




# Dell Precision™ 490 工作站用户指南

[关于计算机的信息](#)  
[计算机概览](#)  
[复制 CD 和 DVD](#)  
[高级功能](#)  
[开始之前](#)  
[卸下主机盖和前面板](#)  
[机箱防盗开关](#)  
[内存](#)  
[驱动器](#)  
[在塔式和台式计算机模式之间转换](#)  
[插卡](#)  
[安装扬声器（可选）](#)  
[处理器](#)

[电池](#)  
[I/O 面板](#)  
[系统板](#)  
[电源设备](#)  
[装回前面板和主机盖](#)  
[有助于解决问题的工具](#)  
[解决问题](#)  
[清洁计算机](#)  
[Microsoft® Windows® XP 的特性](#)  
[获得帮助](#)  
[词汇表](#)

---

## 注、注意和警告

-  **注：** 注表示可以帮助您更好地使用计算机的重要信息。
-  **注意：** 注意表示可能会损坏硬件或导致数据丢失，并告诉您如何避免此类问题。
-  **警告：** 警告表示可能会导致财产损失、人身伤害甚至死亡。

## 缩写词和缩略词

有关缩写词和缩略词的完整列表，请参阅[词汇表](#)。

如果您购买的是 Dell™ n Series 计算机，则本说明文件中有关 Microsoft® Windows® 操作系统的所有参考信息均不适用。

---

**本说明文件中的信息如有更改，恕不另行通知。**  
© 2006 Dell Inc.。版权所有，翻印必究。

未经 Dell Inc. 书面许可，严禁以任何形式进行复制。

本文中使用的商标：Dell、DELL 徽标、Inspiron、Dell Precision、Dimension、OptiPlex、Latitude、Dell TravelLite、PowerEdge、PowerVault、StrikeZone、PowerApp 和 Dell OpenManage 是 Dell Inc. 的商标；Intel、Pentium SpeedStep、Xeon 和 Celeron 是 Intel 公司的注册商标；Microsoft 和 Windows 是 Microsoft 公司的注册商标；Bluetooth 是 Bluetooth SIG, Inc. 拥有的注册商标，并授权 Dell Inc. 使用；能源之星是美国环保局的注册商标。

本说明文件中提及的其它商标和产品名称是指拥有相应商标和产品名称的公司或其制造的产品。Dell Inc. 对其它公司的商标和产品名称不拥有任何所有权。

**型号：DCTA**

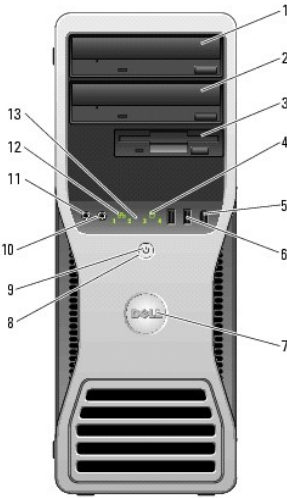
**2006 年 8 月 P/N KD769 修订版 A01**

## 计算机概览

Dell Precision™ 490 工作站用户指南

- [正面视图（塔式放置方式）](#)
- [背面视图（塔式放置方式）](#)
- [背面板连接器](#)
- [正面视图（台式放置方式）](#)
- [背面视图（台式放置方式）](#)
- [内部视图](#)
- [系统板组件](#)

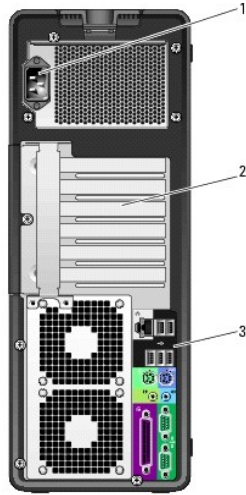
### 正面视图（塔式放置方式）



1	上部 5.25 英寸驱动器托架	安装 CD/DVD 驱动器。
2	下部 5.25 英寸驱动器托架	可以使用此托架安装可选的 CD/DVD 驱动器。
3	FlexBay	可以使用此托架安装可选的第三个硬盘驱动器（SATA 或 SAS）、软盘驱动器或介质卡读取器。
4	硬盘驱动器活动指示灯	硬盘驱动器指示灯在计算机从硬盘驱动器读取数据或向其写入数据时亮起。CD 播放器等设备工作时该指示灯也会亮起。
5	IEEE 1394 连接器（可选）	可选的 IEEE 1394 连接器用于连接高速数据设备，例如数码摄像机和外部存储设备。
6	USB 2.0 连接器（2）	正面的 USB 连接器用于不经常连接的设备（例如闪存或照相机）或可引导的 USB 设备（有关引导至 USB 设备的详细信息，请参阅 <a href="#">系统设置程序</a> ）。 对于通常保持连接的设备（例如打印机和键盘），建议使用背面的 USB 连接器。
7	Dell™ 可转动徽标	要转动 Dell 徽标以从塔式转换为台式，请：卸下前面板（请参阅 <a href="#">卸下前面板</a> ），将其翻转并转动徽标后面的塑料手柄。
8	电源按钮	按下此按钮可以打开计算机电源。  <b>注意：</b> 为避免数据丢失，请勿使用电源按钮关闭计算机，而应执行关闭操作系统操作。  <b>注：</b> 电源按钮还可以用于唤醒计算机或将其置于节能状态。有关详情，请参阅 <a href="#">电源管理</a> 。
9	电源指示灯	电源指示灯通过亮起、闪烁或稳定不变来表示不同的状态： <ul style="list-style-type: none"> <li>○ 不亮 — 计算机已关闭或处于休眠模式。</li> <li>○ 呈绿色稳定亮起 — 计算机处于正常运行状态。</li> <li>○ 呈绿色闪烁 — 计算机处于节能状态。</li> <li>○ 呈琥珀色闪烁或呈琥珀色稳定亮起 — 请参阅<a href="#">电源问题</a>。</li> </ul> 要退出节能状态，请按电源按钮，或者使用键盘或鼠标（如果该设备已在 Windows 设备管理器中配置为唤醒设备）。有关睡眠状态和退出节能状态的详细信息，请参阅 <a href="#">电源管理</a> 。  有关指示灯代码的说明，请参阅 <a href="#">诊断指示灯</a> 以帮助排除计算机的故障。
10	耳机连接器	耳机连接器用于连接耳机。

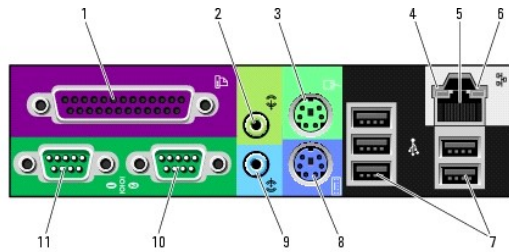
11	麦克风连接器	麦克风连接器用于连接个人计算机麦克风，以将语音或音乐输入至声音或电话程序。
12	网络链路指示灯	在计算机与 10 Mbps、100 Mbps 或 1000 Mbps（即 1 Gbps）网络连接良好时，网络链路指示灯亮起。
13	诊断指示灯（4）	使用这些指示灯使您可以基于诊断代码排除计算机的故障。有关详情，请参阅 <a href="#">诊断指示灯</a> 。

## 背面视图（塔式放置方式）



1	电源连接器	用于插入电源电缆。
2	插卡插槽	用于连接所有已安装的 PCI 卡、PCI-X 卡或 PCI Express 卡的连接器。  <b>注：</b> 中间的四个插槽用于支持全长插卡：一个 PCI-X 插槽、一个 PCI Express x8 插槽（以 x4 模式连线）、一个 PCI Express x16 插槽和一个 PCI 插槽；顶部和底部插槽用于支持半长插卡：一个 PCI-X 插槽和一个 PCI Express x8 插槽（以 x4 模式连线）。
3	背面板连接器	用于将串行、USB 和其它设备连接至相应的连接器（请参阅 <a href="#">背面板连接器</a> ）。

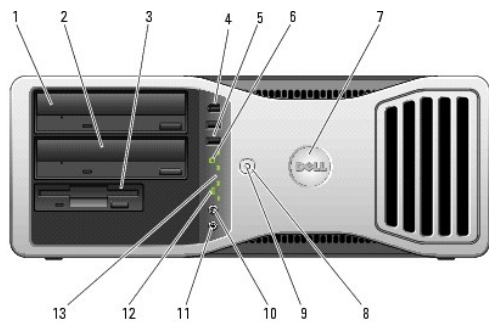
## 背面板连接器



1	并行连接器	用于将打印机等并行设备连接至并行连接器。如果使用的是 USB 打印机，请将其连接至 USB 连接器。  <b>注：</b> 如果计算机检测到已安装的扩充卡包含配置为相同地址的并行连接器，则计算机将自动禁用集成并行连接器。有关详情，请参阅 <a href="#">系统设置程序选项</a> 。
2	输出/耳机连接器	此绿色输出连接器用于连接耳机和大多数带有集成放大器的扬声器。  对于配有声卡的计算机，请使用声卡上的连接器。
3	PS/2 鼠标连接器	此绿色鼠标连接器用于连接标准 PS/2 鼠标。将鼠标连接至计算机之前，请先关闭计算机和所有连接的设备。如果您使用的是 USB 鼠标，请将其插入 USB 连接器。  如果计算机运行的是 Microsoft® Windows® XP 操作系统，则硬盘驱动器上已安装了必要的鼠标驱动程序。
4	链路完整性指示灯	<ul style="list-style-type: none"> <li>1 绿色 — 计算机与 10 Mbps 网络连接良好。</li> <li>1 橙色 — 计算机与 100 Mbps 网络连接良好。</li> <li>1 黄色 — 计算机与 1000 Mbps（或 1 Gbps）网络连接良好。</li> <li>1 不亮 — 计算机未检测到与网络的物理连接。</li> </ul>

5	网络适配器连接器	要将计算机连接至网络或宽带设备，请将网络电缆的一端连接至网络插孔或者网络或宽带设备。将网络电缆的另一端连接至计算机上的网络适配器连接器。听到咔嚓声表示网络电缆已连接稳固。  <b>注：</b> 请勿将电话线插入网络连接器。  对于配有附加网络连接卡卡的计算机，在设置多个网络连接（例如单独的内部网和外部网）时，请使用该卡上的连接器和计算机背面的连接器。  建议在您的网络中使用 5 类电缆和连接器。如果必须使用 3 类电缆，请将网络速率强行设置为 10 Mbps 以确保运行可靠。
6	网络活动指示灯	黄色指示灯，当计算机在传输或接收网络数据时闪烁。网络通信量较大时，此指示灯可能会处于稳定“亮起”状态。
7	USB 2.0 连接器 (5)	建议将正面的 USB 连接器用于不经常连接的设备（如闪存或照相机）或可引导的 USB 设备。 将背面的 USB 连接器用于通常保持连接的设备，如打印机和键盘。
8	PS/2 键盘连接器	如果使用的是标准 PS/2 键盘，请将其连接至紫色的键盘连接器。如果使用的是 USB 键盘，请将其连接至 USB 连接器。
9	输入连接器	此蓝色输入连接器用于连接录音/播放设备，例如磁带播放机、CD 播放器或 VCR。  对于配有声卡的计算机，请使用声卡上的连接器。
10	串行连接器	用于将掌上设备等串行设备连接至串行端口。如有必要，可以通过 <a href="#">系统设置程序</a> 修改此端口的地址。
11	串行连接器	用于将掌上设备等串行设备连接至串行端口。如有必要，可以通过 <a href="#">系统设置程序</a> 修改此端口的地址。

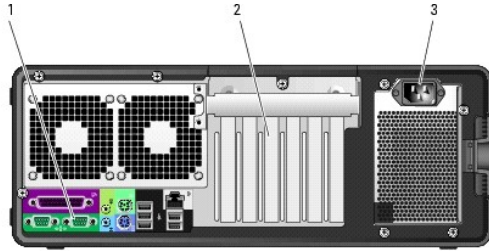
## 正面视图（台式放置方式）



1	上部 5.25 英寸驱动器托架	安装 CD/DVD 驱动器。
2	下部 5.25 英寸驱动器托架	可以使用此托架安装可选的 CD/DVD 驱动器或 SATA 硬盘驱动器。
3	FlexBay	可以使用此托架安装软盘驱动器或介质卡读取器。
4	IEEE 1394 连接器（可选）	可选的 IEEE 1394 连接器用于连接高速数据设备，例如数码摄像机和外部存储设备。
5	USB 2.0 连接器 (2)	正面的 USB 连接器用于不经常连接的设备（例如闪存或照相机）或可引导的 USB 设备（有关引导至 USB 设备的详细信息，请参阅 <a href="#">系统设置程序</a> ）。 对于通常保持连接的设备（例如打印机和键盘），建议您使用背面的 USB 连接器。
6	硬盘驱动器活动指示灯	硬盘驱动器指示灯在计算机从硬盘驱动器读取数据或向其写入数据时亮起。CD 播放器等设备工作时该指示灯也会亮起。
7	De11™ 可转动徽标	要转动 Dell 徽标以从塔式转换为台式，请：卸下前面板（请参阅 <a href="#">卸下前面板</a> ），将其翻转并转动徽标后面的塑料手柄。
8	电源按钮	按下此按钮可以打开计算机电源。  <b>注意：</b> 为避免数据丢失，请勿使用电源按钮关闭计算机，而应执行关闭操作系统操作。  <b>注：</b> 电源按钮还可以用于唤醒计算机或将其置于节能状态。有关详情，请参阅 <a href="#">电源管理</a> 。
9	电源指示灯	电源指示灯通过亮起、闪烁或稳定不变来表示不同的状态： <ul style="list-style-type: none"><li>○ 不亮 — 计算机已关闭。</li><li>○ 呈绿色稳定亮起 — 计算机处于正常运行状态。</li><li>○ 呈绿色闪烁 — 计算机处于节能状态。</li><li>○ 呈琥珀色闪烁或呈琥珀色稳定亮起 — 请参阅<a href="#">电源问题</a>。</li></ul> 要退出节能状态，请按电源按钮，或者使用键盘或鼠标（如果该设备已在 Windows 设备管理器中配置为唤醒设备）。有关睡眠状态和退出节能状态的详细信息，请参阅 <a href="#">电源管理</a> 。  有关指示灯代码的说明，请参阅 <a href="#">诊断指示灯</a> 以帮助排除计算机的故障。
10	耳机连接器	耳机连接器用于连接耳机。
11	麦克风连接器	麦克风连接器用于连接个人计算机麦克风，以将语音或音乐输入至声音或电话程序。
12	网络链路指示灯	在计算机与 10 Mbps、100 Mbps 或 1000 Mbps（即 1 Gbps）网络连接良好时，网络链路指示灯亮起。

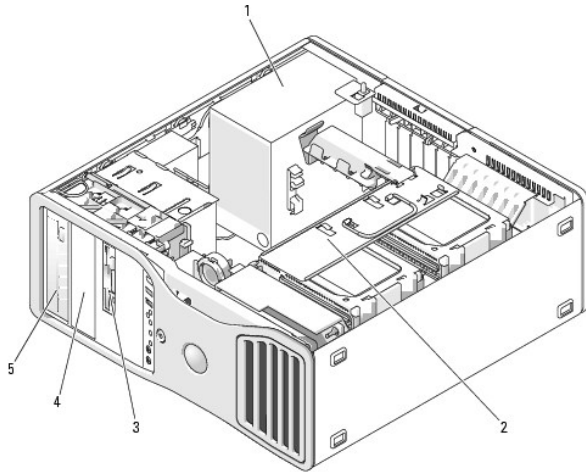
13	诊断指示灯 (4)	使用这些指示灯使您可以基于诊断代码排除计算机的故障。有关详情, 请参阅 <a href="#">诊断指示灯</a> 。
----	-----------	---

### 背面视图 (台式放置方式)



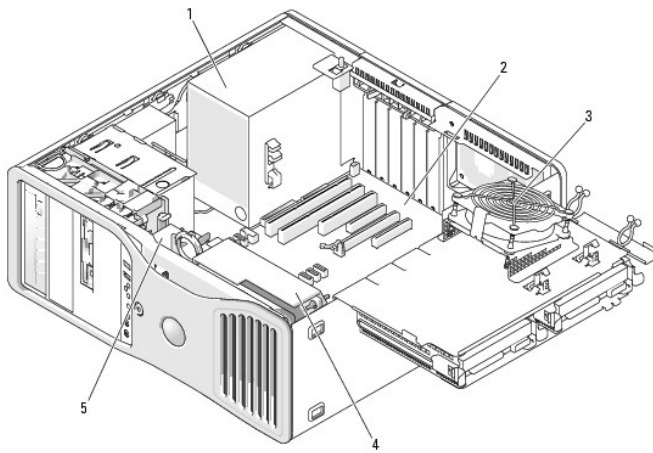
1	背面板连接器	用于将串行、USB 和其它设备连接至相应的连接器 (请参阅 <a href="#">背面板连接器</a> )。
2	插卡插槽	用于连接所有已安装的 PCI 卡、PCI-X 卡或 PCI Express 卡的连接器。  <b>注:</b> 最左边的插槽和右边的两个插槽用于支持半长插卡: 一个 PCI Express x8 插槽 (以 x4 模式连线) 和两个 PCI-X 插槽。中间的三个插槽用于支持全长插卡: 一个 PCI Express x16 插槽、一个 PCI Express x8 插槽 (以 x4 模式连线) 和一个 PCI 插槽。
3	电源连接器	用于插入电源电缆。

### 内部视图



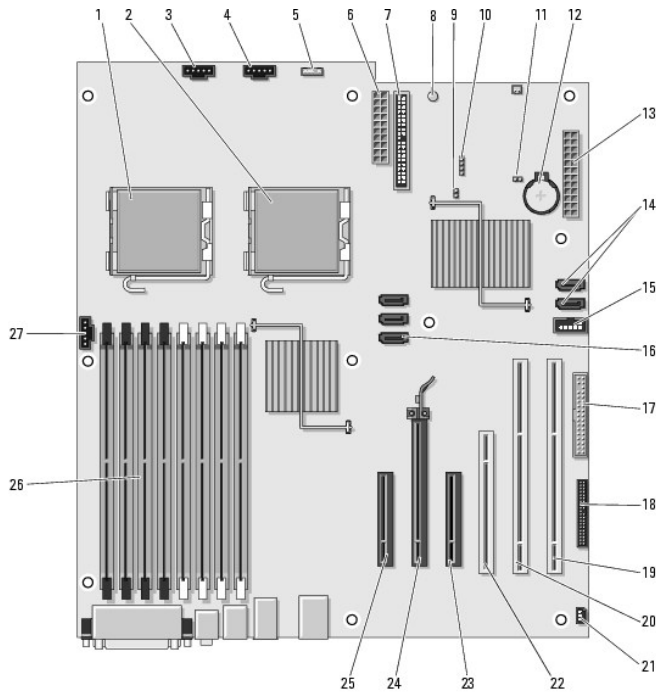
1	电源设备
2	可转动硬盘驱动器托架
3	FlexBay
4	下部 5.25 英寸驱动器托架
5	上部 5.25 英寸驱动器托架

内部视图 — 转动出来的硬盘驱动器托架



1	电源设备
2	系统板
3	内存风扇
4	正面风扇
5	插卡风扇

### 系统板组件



1	主处理器连接器 (CPU_0)	15	Flexbay 连接器 (USB)
2	次处理器连接器 (CPU_1)	16	SATA 连接器 (SATA_2、SATA_1、SATA_0)
3	正面风扇连接器 (FAN_FRONT)	17	软盘驱动器 (DSKT)
4	插卡固定框架风扇 (FAN_CCAG)	18	前面板连接器 (FRONTPANEL)
5	内部扬声器连接器 (INT_SPKR)	19	PCI-X 卡插槽 (SLOT6_PCI_X)
6	电源连接器 (POWER2)	20	PCI-X 卡插槽 (SLOT5_PCI_X)
7	IDE 驱动器连接器 (IDE)	21	机箱防盗接头 (INTRUDER)

8	备用电源指示灯 (AUX_PWR)	22	PCI 卡插槽 (SLOT4_PCI)
9	密码跳线 (PSWD)	23	以 x4 模式连线的 PCI Express x8 卡插槽 (SLOT3_PCIE)
10	辅助硬盘驱动器 LED 连接器 (AUX_LED)	24	PCI Express x16 卡插槽 (SLOT2_PCIE)
11	RTC 重设跳线 (RTCST)	25	以 x4 模式连线的 PCI Express x8 卡插槽 (SLOT1_PCIE)
12	电池槽 (BATTERY)	26	内存模块连接器 (DIMM_1-8)
13	主电源连接器 (POWER1)	27	内存风扇连接器 (FAN_MEM)
14	SATA 连接器 (SATA_4、SATA_3)		

#### 电缆颜色

设备	颜色
SATA 硬盘驱动器	蓝色电缆
软盘驱动器	黑色推拉卡舌
CD/DVD 驱动器	橙色推拉卡舌
前面板	黄色推拉卡舌

[返回目录页面](#)

[返回目录页面](#)

## 高级功能

Dell Precision™ 490 工作站用户指南

- [LegacySelect 技术控制](#)
- [可管理性](#)
- [安全保护](#)
- [密码保护](#)
- [系统设置程序](#)
- [引导菜单](#)
- [清除已忘记密码](#)
- [清除 CMOS 设置](#)
- [电源管理](#)
- [超线程和双核心技术](#)
- [关于 RAID 配置](#)

## LegacySelect 技术控制

LegacySelect 技术控制可以基于通用平台、硬盘驱动器映像和帮助桌面程序提供完全使用、部分使用或不使用传统功能的解决方案。管理员可以通过系统设置程序、Dell OpenManage™ IT Assistant 或 Dell™ 工厂集成服务进行控制。

LegacySelect 使管理员可以通过电子方式激活或取消激活连接器和介质设备（包括串行和 USB 连接器、并行连接器、软盘驱动器和 PS/2 鼠标）。取消激活连接器和介质设备后，便可以使用资源。您必须重新启动计算机才能使更改生效。

## 可管理性

### 警报标准格式

警报标准格式 (ASF) 是一种 DMF 管理标准，用于规定“预操作系统”或“无操作系统”的警报技术。此标准可以在操作系统处于睡眠状态或计算机关机时生成有关潜在在安全问题和故障状态的警报。ASF 是专为替代先前的无操作系统警报技术而设计的。

您的计算机支持以下 ASF 警报：

警报	说明
Chassis: Chassis Intrusion - Physical Security Violation (机箱：机箱防盗 - 物理安全受到侵犯) / Chassis: Chassis Intrusion - Physical Security Violation Event Cleared (机箱：机箱防盗 - 物理安全侵犯事件已清除)	计算机机箱曾被打开或机箱防盗警报已被清除。
Boot: Failure to Boot to BIOS (引导：无法引导至 BIOS)	BIOS 未在初始化时完成载入操作。
Password: System Password Violation (密码：系统密码错误)	系统密码无效（三次尝试失败后将出现警报）。
CPU: CPU DOA Alert (CPU：CPU DOA 警报) / CPU: CPU DOA Alert Cleared (CPU：CPU DOA 警报已清除)	处理器未正常运行。
Heartbeats: Entity Presence (心跳：实体存在)	定期传输心跳以验证系统存在。
Temperature: Generic Critical Temperature Problem (温度：一般、严重温度问题)	计算机温度超出限制。
Voltage: Generic Critical Voltage Problem (电压：一般、严重电压问题)	集成稳压器的电压超出限制。
Power Supply: Critical Power Supply Problem (电源设备：严重电源设备问题)	计算机电源电压超出限制。
Cooling Device: Generic Critical Fan Failure (冷却设备：一般、严重风扇故障)	风扇转速 (rpm) 超出限制。
Connectivity: Ethernet Connectivity Enabled (连接：以太网连接已启用) / Connectivity: Ethernet Connectivity Disabled (连接：以太网连接已禁用)	以太网连接已启用或以太网连接已禁用。

有关 Dell 的 ASF 实现的详细信息，请参阅 Dell 支持 Web 站点 [support.dell.com](http://support.dell.com) 上的 [ASF 用户指南](#) 和 [ASF 管理员指南](#)。

## Dell OpenManage™ IT Assistant

IT Assistant 可以配置、管理和监测公司网络上的计算机及其它设备，并可以为配备行业标准管理软件的计算机管理资产、配置、事件（警报）和安全保护。它支持符合 SNMP、DM 和 CIM 行业标准的工具。

Dell OpenManage Client Instrumentation 基于 DM 和 CIM 可用于您的计算机。有关 IT Assistant 的信息，请参阅 Dell 支持 Web 站点 [support.dell.com](http://support.dell.com) 上的 [Dell OpenManage IT Assistant 用户指南](#)。

## Dell OpenManage Client Instrumentation

Dell OpenManage Client Instrumentation 软件可以使远程管理程序（例如 IT Assistant）执行以下操作：

- 1 查看计算机信息，例如计算机处理器的数量以及计算机运行的操作系统




- 1 监测计算机状态，例如侦听温度探测器发出的温度警报或存储设备发出的硬盘驱动器故障警报
- 1 更改计算机状态，例如更新计算机的 BIOS 或远程关闭计算机

如果系统安装了 Dell OpenManage Client Instrumentation，并且位于使用 IT Assistant 管理的网络中，则称该系统为管理型系统。有关 Dell OpenManage Client Instrumentation 的信息，请参阅 Dell 支持 Web 站点 [support.dell.com](http://support.dell.com) 上的 **Dell OpenManage Client Instrumentation 用户指南**。

---

## 安全保护

### 机箱防盗监测

 **注：**如果启用了管理员密码，您必须知道该管理员密码才能重设“Chassis Intrusion”（机箱防盗）设置。

如果安装并启用此功能，则此功能将在检测到机箱曾被打开时向用户发出警报。要更改“Chassis Intrusion”（机箱防盗）设置，请：

1. 进入系统设置程序。请参阅[系统设置程序](#)。
2. 按下箭头键移至“Security”（安全保护）选项。
3. 按 <Enter> 键打开此菜单。
4. 使用下箭头键选择“Chassis Intrusion”（机箱防盗）。
5. 使用左箭头键和右箭头键选择选项设置。
6. 退出系统设置程序。

### 选项设置

- 1 “On”（开）— 如果主机盖曾被打开，此设置将更改为“Detected”（已检测到），并在下次启动计算机时，在引导例行程序期间显示以下警报信息：  
Alert! Cover was previously removed.（警告！主机盖曾被打开。）
- 1 “On-Silent”（无提示）（默认）— 如果主机盖被打开，此设置将更改为“Detected”（已检测到）。下次启动计算机时，在引导顺序过程中不会显示警报信息。
- 1 “Off”（关）— 不进行防盗监测，也不显示信息。


要重设“Detected”（已检测到）设置，请：

1. 进入系统设置程序。请参阅[系统设置程序](#)。
2. 按下箭头键移至“Security”（安全保护）选项。
3. 按 <Enter> 键打开此菜单。
4. 使用下箭头键选择“Intrusion Alert”（防盗警报）。
5. 使用左箭头键和右箭头键选择“Acknowledge”（确认）。
6. 重新启动计算机以实现所做的更改。

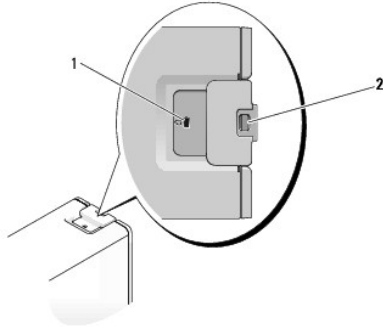
### 挂锁扣环和安全缆线孔

可以使用以下方法之一保护计算机：

- 1 在挂锁扣环中使用挂锁或者同时使用挂锁和环形安全缆线。  
挂锁本身可以防止他人打开计算机。  
将安全缆线缠绕在固定物体上并与挂锁结合使用，可以防止他人擅自移走计算机。
- 1 将从市面上购买的防盗设备连接至计算机背面的安全缆线孔。

 **注：**购买防盗设备前，请确保该设备能与您的计算机上的安全缆线孔配套使用。

防盗设备通常包括一段金属绞合缆线，上面带有锁定设备和钥匙。设备附带的说明文件中包含其安装说明。



1	安全缆线孔
2	挂锁扣环

## 密码保护

- 注意：尽管密码可以为计算机中的数据提供安全保护，但并非万无一失。如果您的数据需要进一步的安全保护，则应该自行采取其它形式的保护措施，例如数据加密程序。

### “System Password”（系统密码）

- 注意：如果您的计算机在无人看管的情况下保持运行状态而又未设定系统密码，或者您没有锁定计算机，从而使他人能够通过更改跳线设置禁用密码，则任何人都可以访问存储在硬盘驱动器上的数据。

### 选项设置

如果显示以下两种选项之一，则无法更改系统密码或输入新的系统密码。

- “Set”（已设置）— 已设定系统密码。
- “Disabled”（已禁用）— 已通过系统板上的跳线设置禁用系统密码。

仅当显示以下选项时，您才可以设定系统密码：

- “Not Set”（未设置）— 未设定系统密码，系统板上的密码跳线位于启用位置（默认设置）。

### 设定系统密码

要退出该字段而不设定系统密码，请在完成[步骤 5](#)之前随时按 <Esc> 键。

- 进入系统设置程序（请参阅[系统设置程序](#)），并验证在“Security”（安全保护）下是否显示了“Unlock Setup”（解除设置程序锁定）字段。
- 如果显示了“Unlock Setup”（解除设置程序锁定）字段：
  - 使用箭头键定位到“Unlock Setup”（解除设置程序锁定）字段。
  - 按 <Enter> 键进入该字段。
  - 键入管理员密码并按 <Enter> 键。

- 使用箭头键定位到“System Password”（系统密码）字段，然后按 <Enter> 键。

- 在“New Password”（新密码）字段中键入新密码。

最多可以使用 15 个字符。要在输入密码时删除字符，请按 <Backspace> 键或左箭头键。密码不区分大小写。

某些组合键无效。如果您输入这些组合键，扬声器将会发出哔声。

按下每个字符键（或按空格键键入空格）时，字段中均会显示一个占位符。

- 按 <Enter> 键。

如果新的系统密码少于 15 个字符，则由占位符填充整个字段。

- 要确认密码，请在“Confirm New Password”（确认新密码）字段中再次键入密码，然后按 <Enter> 键。

7. 出现提示时按 <Enter> 键。

系统密码设置将更改为“Set”（已设置）。

8. 退出系统设置程序。

密码保护将在您重新启动计算机时生效。

## 键入您的系统密码

当您启动或重新启动计算机时，屏幕上将显示以下提示：

```
Type the system password and press <Enter>.
Enter password: (键入系统密码并按 <Enter> 键。输入密码:)
```

如果您已设定管理员密码，则计算机会将您的管理员密码作为备用系统密码。


如果您键入了错误或不完整的系统密码，屏幕上将显示以下信息：

```
** Incorrect password. ** (** 密码不正确. ** )
```

如果您再次键入不正确或不完整的系统密码，屏幕将显示同样的信息。连续三次键入不正确或不完整的系统密码后，计算机将显示以下信息：

```
** Incorrect password.**
Number of unsuccessful password attempts: 3
System halted! Must power down. (** 密码不正确. ** 输入错误密码的次数: 3 系统停机! 必须关机.)
```

即使您关闭并重新打开计算机电源，如果键入的系统密码不正确或不完整，屏幕仍然会显示以上信息。

 **注：**您可以将“Password Changes”（密码更改）与“System Password”（系统密码）和“Admin Password”（管理密码）结合使用，进一步防止他人擅自更改计算机。

## 删除或更改现有的系统密码

要退出该字段而不设定系统密码，请在完成[步骤 5](#) 之前随时按 <Esc> 键。

1. 进入系统设置程序（请参阅[系统设置程序](#)），并验证在“Security”（安全保护）下是否显示了“Unlock Setup”（解除设置程序锁定）字段。
2. 如果显示了“Unlock Setup”（解除设置程序锁定）字段：
  - a. 使用箭头键定位到“Unlock Setup”（解除设置程序锁定）字段。
  - b. 按 <Enter> 键进入该字段。
  - c. 键入管理员密码并按 <Enter> 键。
3. 使用箭头键定位到“System Password”（系统密码）字段，然后按 <Enter> 键。
4. 在“Old Password”（旧密码）字段中键入密码。
5. 如果要更改现有的密码，请从[步骤 4](#) 开始按[设定系统密码](#)中的说明进行操作。
6. 如果要删除密码，请在“New Password”（新密码）字段中按 <Enter> 键，而不填写该字段。
7. 在“Confirm New Password”（确认新密码）字段中再次按 <Enter> 键，而不填写该字段。
8. 确认“System Password”（系统密码）设置显示为“Not Set”（未设置）。

如果显示“Not Set”（未设置），则系统密码已删除。如果未显示“Not Set”（未设置），请重复[步骤 3](#) 至[步骤 8](#)。
9. 退出系统设置程序。

## 管理员密码

### 选项设置

如果显示以下选项，则无法更改管理员密码或输入新的管理员密码：


- 1 “Disabled”（已禁用）— 已通过系统板上的跳线设置禁用管理员密码。

仅当显示以下选项之一时，您可以设定管理员密码：

- 1 “Set”（已设置）— 已设定管理员密码。
- 1 “Not Set”（未设置）— 未设定管理员密码，系统板上的密码跳线位于启用位置（默认设置）。

## 设定管理员密码

管理员密码可以与系统密码相同。要退出该字段而不设定系统密码，请在完成[步骤 5](#)之前随时按 <Esc> 键。

 **注：**如果这两个密码不同，管理员密码可以用作备用的系统密码。但系统密码不能代替管理员密码。

1. 进入系统设置程序（请参阅[系统设置程序](#)），并验证在“Security”（安全保护）下是否显示了“Unlock Setup”（解除设置程序锁定）字段。
2. 如果显示了“Unlock Setup”（解除设置程序锁定）字段：
  - a. 使用箭头键定位到“Unlock Setup”（解除设置程序锁定）字段。
  - b. 按 <Enter> 键进入该字段。
  - c. 键入管理员密码并按 <Enter> 键。

3. 使用箭头键定位到“Admin Password”（管理密码）字段，然后按 <Enter> 键。

4. 在“New Password”（新密码）字段中键入新密码。

最多可以使用 15 个字符。要在输入密码时删除字符，请按 <Backspace> 键或左箭头键。密码不区分大小写。

某些组合键无效。如果您输入这些组合键，扬声器将会发出哔声。

按下每个字符键（或按空格键键入空格）时，字段中均会显示一个占位符。

5. 按 <Enter> 键。

如果新的管理密码少于 15 个字符，则由占位符填充整个字段。

6. 要确认密码，请在“Confirm New Password”（确认新密码）字段中再次键入密码，然后按 <Enter> 键。

7. 出现提示时按 <Enter> 键。

管理密码设置将更改为“Set”（已设置）。


8. 退出系统设置程序。

对“Admin Password”（管理密码）的更改将立即生效（无需重新启动计算机）。

## 在启用管理员密码的情况下对计算机进行操作

进入系统设置程序时（请参阅[系统设置程序](#)），将显示“Unlock Setup”（解除设置程序锁定）选项。

如果未在“Unlock Setup”（解除设置程序锁定）字段中键入正确的管理员密码，则计算机将允许您查看系统设置程序选项，但不能进行修改。

 **注：**可以将“Password Changes”（密码更改）与“Admin Password”（管理密码）结合使用，以防他人擅自更改系统密码。

## 删除或更改现有的管理员密码

要更改现有的管理员密码，您必须知道此管理员密码。要退出该字段而不设定系统密码，请在完成[步骤 5](#)之前随时按 <Esc> 键。

1. 进入系统设置程序（请参阅[系统设置程序](#)）。
2. 使用箭头键定位到“Admin Password”（管理密码）字段，然后按 <Enter> 键。
3. 在“Old Password”（旧密码）字段中键入密码。
4. 如果要更改现有的密码，请从[步骤 4](#)开始按[设定管理员密码](#)中的说明进行操作。
5. 如果要删除密码，请在“New Password”（新密码）字段中按 <Enter> 键，而不填写该字段。
6. 在“Confirm New Password”（确认新密码）字段中再次按 <Enter> 键，而不填写该字段。

7. 确认“Admin Password”（管理密码）设置显示为“Not Set”（未设置）。

如果显示“Not Set”（未设置），则系统密码已删除。如果未显示“Not Set”（未设置），请重复[步骤 3](#)至[步骤 8](#)。

8. 退出系统设置程序。

## 禁用已忘记的密码并设置新密码

要重设系统密码和/或管理员密码，请参阅[清除已忘记的密码](#)。

---

## 系统设置程序

### 概览


使用系统设置程序可以执行以下操作：

- 1 在添加、更改或卸下计算机中的任何硬件后更改系统配置信息
- 1 设置或更改用户可选择的选项（例如用户密码）
- 1 读取当前内存容量或设置已安装的硬盘驱动器类型


使用系统设置程序之前，建议您记下系统设置程序屏幕信息，以备将来参考。

### 进入系统设置程序

1. 打开（或重新启动）计算机。
2. 系统显示蓝色 DELL™ 徽标时，您必须注意 F2 提示的显示。
3. 显示此 F2 提示时，请立即按 <F2> 键。

 **注：** F2 提示表明键盘已初始化。此提示可能会显示得非常快，所以您必须注意其显示，然后按 <F2> 键。如果在提示之前按 <F2> 键，则此按键无效。

4. 如果等待时间过长，系统已显示操作系统徽标，则请继续等待直至看到 Microsoft® Windows® 桌面。然后关闭计算机（请参阅[关闭计算机电源](#)）并重试。


 **注：** 如果您已设置管理员密码，则系统会提示您输入此密码。如果不输入管理员密码，则您可以查看系统设置程序的内容，但无法更改任何设置。

### 系统设置程序屏幕

系统设置程序屏幕显示计算机的当前配置信息或可更改的配置信息。

<b>System</b>	<b>Diskette Drive</b>
System Info Processor Info Memory Info Date/Time Boot Sequence	<b>Off    USB    Internal    Read Only</b>
<b>Drives</b>	<p>This field determines how the BIOS configures the floppy drive. Operating systems with USB support will recognize USB floppy drives regardless of this setting.</p> <p><b>Off</b> = All floppy drives are disabled.  <b>USB</b> = USB floppy drives are enabled  <b>Internal</b> = The integrated floppy drive is enabled.  <b>Read Only</b> = The integrated floppy drive is enabled and only allows reads.</p> <p>The factory default setting is <b>Internal</b>.</p> <p>Note: If <b>USB</b> is selected, ensure that the <b>USB Controller</b> field in the <b>Onboard Devices</b> group is set to <b>On</b>.</p>
Diskette Drive Drive 0 Drive 1 Drive 2 Drive 3 Drive 4 Drive 5 SATA Operation	
<b>Onboard Devices</b>	<p>Use ENTER to modify this selection  Use Up/Down arrows to select a different field  Use ESC key to exit this program  Use +/- keys to expand or collapse a group</p>
Integrated NIC USB Controller Front USB Ports PCI Slots Serial Port #1	
<b>Video</b>	
Primary Video	
<b>Maintenance Options</b>	
Load Defaults Event Log	

## 系统设置程序选项

 **注：**根据您的计算机和已安装的设备，系统可能不会显示本节中列出的项目，或者所显示的项目与本节中列出的项目不完全相同。

<b>“System”（系统）</b>	
“Processor Info”（处理器信息）	显示系统中安装的处理器的以下信息：“Processor Type”（处理器类型）、“Processor Clock Speed”（处理器时钟速率）、“Processor Bus Speed”（处理器总线速率）、“Processor Cache”（处理器高速缓存）大小、“Processor ID”（处理器 ID）号、处理器是采用“Hyperthreading”（超线程）还是“Multi-core Capable”（多核心技术），以及处理器是否支持“64-bit Technology”（64 位技术）。
“Memory Info”（内存信息）	显示“Installed Memory”（已安装内存）的容量、“Memory Speed”（内存速率）、“Memory Channel Mode”（内存通道模式），以及“Memory Technology”（内存技术）的说明。此选项还将显示一张表，该表说明了内存大小、内存模块是否具有 ECC 功能、单列还是双列、类型以及组织。
“PCI Info”（PCI 信息）	显示每个 PCI、PCI Express 和 PCI-X 插槽的内容。
“Date/Time”（日期/时间）	控制系统的内部日历和时钟。
“Boot Sequence”（引导顺序）  (默认为“Diskette drive”[软盘驱动器])	确定系统在启动过程中搜索引导设备的顺序。  <b>注：</b> 如果插入引导设备并重新启动计算机，则此选项将显示在系统设置程序菜单中。要从 USB 存储设备开始引导，请选择并移动 USB 设备，以使其成为列表中的第一个设备。

<b>“Drives”（驱动器）</b>	
“Diskette Drive”（软盘驱动器）  (默认为“Internal”[内部])	启用和禁用软盘驱动器以及设置内部软盘驱动器的读取权限。“Off”（关）将禁用所有软盘驱动器。如果已启用 USB 控制器并且已连接 USB 驱动器，“USB”将禁用内部软盘驱动器并启用 USB 软盘驱动器。“Internal”（内部）将启用内部软盘驱动器。“Read Only”（只读）将启用内部驱动器控制器并将内部软盘驱动器设置为只读权限。  <b>注：</b> 无论此设置如何，支持 USB 的操作系统都会识别出 USB 软盘驱动器。
“Drive 0”（驱动器 0）至“Drive 4”（驱动器 4）  (默认为“On”[开])	启用或禁用 SATA 驱动器。“On”（开）将启用接口以便可以使用设备。  显示“Controller”（控制器）类型（SATA）、驱动器使用的“Port”（端口）号，“Drive ID”（驱动器 ID）号和容量。  <b>注：</b> 当“SATA Operation”（SATA 运行状态）设置为“RAID Autodetect/AHCI”（RAID 自动检测/AHCI）时，可以启用或禁用驱动器 4。在其它模式中，该字段可能无效。在这种情况下，“Drive 4”（驱动器 4）字段中的文本如下：  This SATA port is disabled because the system has been configured for ATA mode.（由于系统已配置为 ATA 模式，因此该 SATA 端口已被禁用。）
“Drive 5”（驱动器 5）至“Drive 6”（驱动器 6）  (默认为“On”[开])	启用或禁用 PATA 设备（如 CD 或 DVD 设备）。“On”（开）将启用接口以便可以使用设备。  显示“Controller”（控制器）类型（ATA）、驱动器使用的“Port”（端口）号，“Drive ID”（驱动器 ID）号、容量，以及驱动器是否由“BIOS”控制。
“SATA Operation”（SATA 运行状态）  (默认为“RAID Autodetect/AHCI”[RAID 自动检	确定集成 SATA 控制器的运行模式。“RAID Autodetect/AHCI”（RAID 自动检测/AHCI）- 如果驱动器已标明则为 RAID，否则为 AHCI。“RAID Autodetect/ATA”（RAID 自动检测/ATA）- 如果驱动器已标明则为 RAID，否则为 ATA。“RAID On”（启用 RAID）- 每次引导都将 SATA 配置为 RAID。“Combination”（组合）- SATA/PATA 组合模式。

测/AHCI])

“Onboard Devices” (机载设备)	
“Integrated NIC” (集成 NIC) (默认为 “On” [开])	启用或禁用集成 NIC 控制器。其设置为 “On” (开)、 “Off” (关)、 “On w/RPL” (通过 RPL 打开) 或 “On w/ PXE” (通过 PXE 打开)。当激活 “On w/ PXE” (通过 PXE 打开) 或 “On w/RPL” (通过 RPL 打开) 设置时, 如果无法从网络服务器开始引导程序, 则计算机将尝试从引导顺序列表中的下一个设备开始引导。
“Integrated Audio” (集成音频) (默认为 “On” [开])	启用或禁用机载音频控制器。
“USB Controller” (USB 控制器) (默认为 “On” [开])	启用或禁用内部 USB 控制器。 “No Boot” (无引导) 将启用控制器但禁用从 USB 设备引导的功能。 <b>注:</b> 无论 “No Boot” (无引导) 的设置如何, 支持 USB 的操作系统都会识别出 USB 软盘驱动器。
“Front USB Port” (正面 USB 端口) (默认为 “On” [开])	启用或禁用正面的 USB 端口。
“USB for Flexbay” (用于 Flexbay 的 USB) (默认为 “On” [开])	“On” (开) 将启用用于 FlexBay 的内部 USB。 <b>注:</b> 仅当安装了 FlexBay 设备时, 才会显示此 USB 选项。
“LPT Port Mode” (LPT 端口模式) (默认为 “PS/2”)	确定内置并行端口的运行模式。 “Off” (关) 禁用端口。 “AT” 将端口配置为与 AT 兼容。 “PS/2” 将端口配置为与 PS/2 兼容。 “EPP” 将端口配置为使用 EPP 双向协议。 “ECP” 将端口配置为使用 ECP 双向协议。 <b>注:</b> 如果将 “LPT Port Mde” (LPT 端口模式) 设置为 “ECP”, 则选项菜单中将显示 “LPT Port DMA” (LPT 端口 DMA)。
“LPT Port Address” (LPT 端口地址) (默认为 “Auto” [自动])	确定内置并行端口使用的地址。
“Serial Port #1” (串行端口 1) (默认为 “Auto” [自动])	确定串行端口的运行方式。 “Auto” (自动) (默认设置), 自动将连接器配置为特定的指定值 (“COM1” 或 “COM2”)。
“Serial Port #2” (串行端口 2) (默认为 “Auto” [自动])	确定串行端口的运行方式。 “Auto” (自动) (默认设置), 自动将连接器配置为特定的指定值 (“COM2” 或 “COM1”)。
“PS/2 Mouse Port” (PS/2 鼠标端口) (默认为 “On” [开])	启用或禁用集成的传统 PS/2 兼容鼠标控制器。

“Video” (视频)	
“Primary Video” (主视频) (默认为 “PEG”)	此设置用于规定主视频控制器是 PCI 还是 PEG。 PEG 是用于 PCI Express 图形卡或插卡的相应设置。

“Performance” (性能)	
“HyperThreading” (超线程) (默认为 “On” [开])	确定物理处理器显示为一个还是两个逻辑处理器。使用安装的附加逻辑处理器可以提高某些应用程序的性能。 “On” (开) 将启用超线程。
“Multiple CPU Core” (多核心 CPU) (默认为 “On” [开])	确定是启用处理器的一个核心还是两个核心。 “On” (开) 将启用第二个核心。
“SpeedStep” (默认为 “off” [关])	为计算机中所有支持的处理器启用 Intel® SpeedStep®。此设置可以更改处理器电功率和频率。 <b>注:</b> 您的计算机上可能没有此选项。
“Virtualization” (虚拟化) (默认为 “off” [关])	指定虚拟机监视器 (VMM) 是否可以使用 Intel 虚拟化技术所提供的其它硬件功能。
“Limit CPUID Value” (限制 CPUID 值) (默认为 “off” [关])	限制处理器标准 CPUID 功能所支持的最大值。如果 CPUID 功能支持的最大值大于 3, 则无法完成某些操作系统的安装。

“Security” (安全保护)	
“Unlock Setup” (解除设	

置程序锁定) (默认为“Locked”[已锁定])	如果使用管理员密码,则允许用户访问以修改系统设置程序设置。出现提示时输入管理员密码以解除系统设置程序的锁定。如果未在此输入正确的密码,则用户可以查看系统设置程序字段,但不能进行修改。
“Admin Password”(管理密码) (默认为“Not Set”[未设置])	显示系统设置程序的密码安全保护功能的当前状态,并允许设定和确认新的管理密码。
“System Password”(系统密码) (默认为“Not Set”[未设置])	显示系统的密码安全保护功能的当前状态,并允许设定和确认新的系统密码。
“Password Changes”(密码更改) (默认为“Unlocked”[已解除锁定])	确定“System”(系统)密码和“Admin”(管理)密码之间的交互作用。“Locked”(已锁定)可以防止无有效“Admin”(管理)密码的用户能够修改“System”(系统)密码。“Unlocked”(已解除锁定)使得拥有有效“System”(系统)密码的用户可以修改系统密码。
“Chassis Intrusion”(机箱防盗) (默认为“On-Silent”[无提示])	启用时,此选项将在下次计算机启动过程中向用户发出主机盖曾被打开的警报。设置包括“On”(开)、“On-Silent”(无提示)(默认设置)和“Off”(关)。
“Intrusion Alert”(防盗警报)	确认和清除机箱防盗警报。
“TPM Security”(TPM 安全保护) (默认为“off”[关])	启用或禁用可信平台模块安全保护设备。
“Execute Disable”(病毒防护) (默认为“On”[开])	启用或禁用病毒防护内存保护技术。

<b>“Power Management”(电源管理)</b>	
“AC Recovery”(交流电源恢复) (默认为“off”[关])	确定掉电后重新连接交流电源时的系统响应方式。“Off”(关)可以命令系统重新连接电源时保持关闭状态。必须先按前面板电源按钮才能打开系统。“On”(开)可以命令系统重新连接电源时打开。“Last”(上一状态)可以命令系统恢复为在其关闭之前所处的电源状态。
“Auto Power On”(自动开机) (默认为“off”[关])	将计算机设置为自动开机。“Off”(关)将禁用此功能。“Everyday”(每天)可以每天在“Auto Power Time”(自动开机时间)中设置的时间打开计算机。“Weekdays”(工作日)可以在星期一至星期五中的每一天,于“Auto Power Time”(自动开机时间)中设置的时间打开计算机。 <b>注:</b> 如果您使用配电盘或电涌保护器关闭计算机,则此功能无效。
“Auto Power Time”(自动开机时间)	设置计算机的自动开机时间。 时间格式为标准的 12 小时制(小时:分钟)。可以通过按右箭头键或左箭头键增大或减小数字以更改启动时间,也可以在日期和时间字段中键入数字。
“Low Power Mode”(低电源模式) (默认为“off”[关])	如果选择了“Low Power Mode”(低电源模式),则远程唤醒事件将不能通过机载网络控制器打开处于“Hibernate”(休眠)或“Off”(关)状态的计算机。
“Remote Wake-Up”(远程唤醒) (默认为“off”[关])	此选项使系统可以在网络接口控制器或支持远程唤醒功能的调制解调器收到唤醒信号时打开。 默认为“On”(开)。“On w/ Boot to NIC”(通过引导至 NIC 打开)使计算机在使用引导顺序之前先尝试从网络进行引导。 <b>注:</b> 通常,处于暂挂模式、休眠模式或断电状态的系统可被远程打开。如果已启用“Low Power Mode”(低电源模式)(在“Power Management”[电源管理]菜单中),则只能远程打开处于“Suspend”(暂挂)模式的系统。
“Suspend Mode”(暂挂模式)	设置计算机的暂挂模式。选项为“S1”(一种暂挂状态,在这种状态下计算机将在低电源模式下运行)和“S3”(一种暂挂状态,在这种状态下大多数组件将减少用电量或者关闭电源,但系统内存仍处于活动状态)。

<b>“Maintenance”(维护)</b>	
“Service Tag”(服务标签)	显示计算机的服务标签。
“SERR Message”(SERR 信息) (默认为“On”[开])	某些图形卡要求禁用 SERR 信息。
“Load Defaults”(载入默认值)	将系统设置程序选项恢复为出厂时默认设置。
“Event Log”(事件日志)	使您可以查看“Event Log”(事件日志)。条目标记为“R”是指“Read”(已读),而标记为“U”是指“Unread”(未读)。“Mark All Entries Read”(将所有条目标记为已读)将在所有条目的左侧添加一个 R 标记。“Clear Log”(清除日志)将清除“Event Log”(事件日志)。




“POST Behavior” (POST 行为)	
“Fastboot” (快速引导) (默认为“On”[开])	启用此功能之后, 系统将通过忽略某些兼容性步骤来缩短计算机启动时间。“Off” (关) 不跳过在计算机启动过程中的任何步骤。“On” (开) 可以更快地启动系统。
“Numlock Key” (数字锁定键) (默认为“On”[开])	确定键盘右侧数字键的功能。“Off” (关) 可以命令将右侧小键盘按键用作箭头键。“On” (开) 可以命令将右侧小键盘按键用作数字键。
“OS Install” (操作系统安装) (默认为“On”[开])	确定可用于操作系统的最大系统内存容量。设置为“Off” (关) 时, 所有系统内存均可用于操作系统。设置为“On” (开) 时, 可用于操作系统的最大系统内存容量为 256 MB。 <b>注:</b> 系统内存多于 2 GB 时无法完成某些操作系统的安装。
“POST Hotkeys” (POST 热键)	确定登录屏幕是否显示内容为进入“Setup” (设置程序) 或“Quickboot” (快速引导) 功能所需的击键顺序的信息。“Setup” (设置程序) 和“Boot Menu” (引导菜单) 将显示两条信息 (F2=Setup [F2 = 设置] 和 F12=Boot Menu [F12 = 引导菜单])。“Setup” (设置程序) 仅显示设置程序信息 (F2=Setup [F2 = 设置])。“Boot Menu” (引导菜单) 仅显示“Quickboot” (快速引导) 信息 (F12=Boot Menu [F12 = 引导菜单])。“None” (无) 不显示任何信息。
“Keyboard Errors” (键盘错误)	当设置为“Report” (报告) (已启用) 并且在 POST 期间检测到错误时, BIOS 将显示错误信息并提示您按 <F1> 键继续或者按 <F2> 键进入系统设置程序。 当设置为“Do Not Report” (不报告) (禁用) 并且在 POST 期间检测到错误时, BIOS 将显示错误信息并继续引导系统。

## 引导菜单


此功能使您可以更改设备的引导顺序。

## 选项设置

- 1 “Onboard or USB Floppy Drive” (机载或 USB 软盘驱动器) — 计算机尝试从软盘驱动器进行引导。如果驱动器中的软盘不是可引导盘, 或者驱动器中没有软盘, 或者计算机中未安装软盘驱动器, 则计算机将生成错误信息。
- 1 “Hard Drive” (硬盘驱动器) (在 AHCI 模式中按序列号列出) — 计算机尝试从选定的硬盘驱动器进行引导。


 **注:** 在 AHCI 模式下, 将列出所有的可引导硬盘驱动器, 而不只是引导驱动器。

- 1 “Onboard or USB CD-ROM Drive” (机载或 USB CD-ROM 驱动器) — 计算机尝试从 CD-ROM 驱动器进行引导。如果此驱动器中没有 CD, 或者 CD 中没有操作系统, 计算机将生成错误信息。
- 1 “USB Device” (USB 设备) — 将存储设备插入 USB 端口并重新启动计算机。屏幕右上角显示 F12 = Boot Menu (F12 = 引导菜单) 时, 按 <F12> 键。BIOS 将检测到该设备并将 USB 选项添加至引导菜单。

 **注:** 要引导至 USB 设备, 则该设备必须为可引导设备。要确保设备为可引导设备, 请查看设备说明文件。

## 选择用于当前引导的引导设备。

例如, 您可以使用此功能将计算机重新启动至 USB 设备, 如软盘驱动器、闪存或 CD-RW 驱动器。

 **注:** 如果要引导至 USB 软盘驱动器, 则必须先在系统设置程序中将“Diskette Drive” (软盘驱动器) 设置为“USB” (请参阅[系统设置程序选项](#))。


1. 如果要引导至 USB 设备, 请将 USB 设备连接至 USB 连接器 (请参阅[计算机概览](#))。
2. 打开 (或重新启动) 计算机。
3. 屏幕右上角显示 F2 = Setup, F12 = Boot Menu (F2 = 设置, F12 = 引导菜单) 时, 按 <F12> 键。

如果等待时间过长, 系统已显示操作系统徽标, 则请继续等待直至看到 Microsoft Windows 桌面。然后关闭计算机 (请参阅[关闭计算机电源](#)) 并重试。

将显示菜单。


4. 使用上箭头键和下箭头键定位到“Boot Device Menu” (引导设备菜单), 然后按 <Enter> 键选择该选项。
5. 系统将显示“Boot Device Menu” (引导设备菜单), 列出所有可用的引导设备。
6. 使用上箭头键和下箭头键定位到引导设备 (将仅用于当前引导的设备)。
7. 按 <Enter> 键以选择设备。

例如，如果要引导至 USB 闪存，则高亮度显示“**USB Device**”（USB 设备）并按 <Enter> 键。

 **注：**要引导至 USB 设备，则该设备必须为可引导设备。要确保设备为可引导设备，请查看设备说明文件。

## 更改用于将来引导的引导顺序

1. 进入系统设置程序（请参阅[系统设置程序](#)）。
2. 使用箭头键高亮度显示“**Boot Sequence**”（引导顺序）菜单选项，然后按 <Enter> 键进入该菜单。

 **注：**请记住当前的引导顺序，以便在需要恢复时使用。

3. 按上箭头键和下箭头键，在设备列表中移动选择。
4. 按空格键可以启用或禁用设备。
5. 按 <U> 键或 <D> 键，在列表中上下移动选定的设备。

## 引导至 USB 设备

 **注：**要引导至 USB 设备，则该设备必须为可引导设备。要确保设备为可引导设备，请查看设备说明文件。

## 闪存

1. 将闪存插入 USB 端口并重新启动计算机。
2. 屏幕右上角显示 F12 = Boot Menu (F12 = 引导菜单) 时，按 <F12> 键。

BIOS 将检测到该设备并将 USB 设备选项添加至引导菜单。


3. 请参阅[选择用于当前引导的引导设备](#)。


## 软盘驱动器

1. 在系统设置程序中，将“**Diskette Drive**”（软盘驱动器）选项设置为“USB”。
2. 保存更改并退出系统设置程序。
3. 连接 USB 软盘驱动器，插入可引导介质并重新引导系统。
4. 请参阅[选择用于当前引导的引导设备](#)。

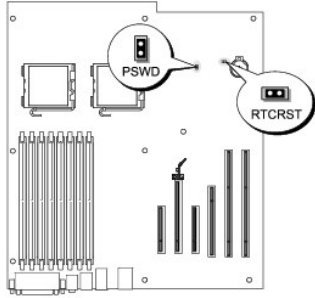
---

## 清除已忘记的密码

 **警告：**开始执行本节中的任何步骤之前，请阅读并遵循《产品信息指南》中的安全说明。

 **注意：**本过程将删除系统密码和管理员密码。

1. 阅读并遵循[开始之前](#)中的步骤。



跳线	设置	说明
PSWD		密码功能已启用（默认设置）。
		密码功能已禁用。
RTCRST		尚未重设实时时钟（默认设置）。
		正在重设实时时钟。
<b>已跳接</b> <b>未跳接</b>		

- 卸下主机盖（请参阅[卸下主机盖](#)）。
- 找到系统板上的 2 针密码跳线（PSWD），拔下跳线塞；将跳线塞放到旁边。有关寻找跳线的帮助，请参阅[系统板组件](#)。

**注：** 计算机出厂时，密码跳线塞插在密码跳线上。

- 装回主机盖（请参阅[装回主机盖](#)）。
- 将计算机和显示器连接至电源插座，然后打开它们的电源。
- 计算机屏幕上显示 Microsoft® Windows® 桌面后，关闭计算机。（请参阅[关闭计算机电源](#)）。
- 关闭显示器并断开显示器与电源插座的连接。
- 断开计算机电源电缆与电源插座的连接，然后按电源按钮导去系统板上的残留电量。
- 卸下主机盖（请参阅[卸下主机盖](#)）。
- 找到系统板上的 2 针密码跳线，然后将跳线塞连接至其插针位置以重新启用密码功能。有关详情，请参阅[系统板组件](#)。
- 装回主机盖（请参阅[装回主机盖](#)）。

**注意：** 要连接网络电缆，请先将网络电缆插入网络端口或设备，然后将其插入计算机。

- 将计算机和设备连接至电源插座，然后打开它们的电源。


**注：** 此步骤启用密码功能。进入系统设置程序（请参阅[系统设置程序](#)）后，系统密码和管理员密码选项均显示为“Not Set”（未设置）— 表示已启用密码功能，但尚未设定密码。

- 设定新的系统密码和/或设置密码。请参阅[密码保护](#)。

## 清除 CMOS 设置

**警告：** 开始执行本节中的任何步骤之前，请阅读并遵循《产品信息指南》中的安全说明。


1. 阅读并遵循[开始之前](#)中的步骤。
2. 卸下主机盖（请参阅[卸下主机盖](#)）。
3. 重设当前的 CDS 设置：
  - a. 找到系统板上的密码跳线和 CDS 跳线（RTCST）（请参阅[系统板组件](#)）。
  - b. 从跳线插针上拔下密码跳线塞。
  - c. 将密码跳线塞连接至 RTCST 插针并等待大约 5 秒钟。
  - d. 从 RTCST 插针上拔下跳线塞并将其重新连接至密码插针。
4. 装回主机盖（请参阅[装回主机盖](#)）。

 **注意：**要连接网络电缆，请先将网络电缆插入网络端口或设备，然后将其插入计算机。


5. 将计算机和设备连接至电源插座，然后打开它们的电源。

## 电源管理

您可以将计算机设置为不工作时使用较少的电量。通过计算机中安装的操作系统和系统设置程序中的某些选项设置可以控制耗电量（请参阅[系统设置程序](#)）。这些电源消耗减少的阶段称为“睡眠模式”。

 **注：**计算机中安装的所有组件均必须支持休眠和/或等待模式功能，并且均必须已载入相应驱动程序以便可以进入这两种睡眠模式之一。有关详情，请参阅各组件的制造商说明文件。

- 1 “Standby”（等待）。在睡眠模式中，许多组件将减少用电量或者不使用电源。但是，系统内存仍处于活动状态。


 **注：**仅具有 4 GB（或更少）RAM 的计算机才支持休眠模式。

- 1 “Hibernate”（休眠）。此睡眠模式通过将系统内存中的所有数据写入硬盘驱动器，然后关闭系统电源以将电源消耗降至最低。唤醒处于休眠模式的计算机将重新启动计算机，并恢复内存内容。然后，计算机将恢复为进入休眠模式前的运行状态。

- 1 “Shutdown”（关闭系统）。此睡眠模式将关闭计算机的所有电源（少量辅助电源除外）。只要计算机保持与电源插座的连接，就可以自动启动或远程启动。例如，使用系统设置程序中的“Auto Power On”（自动开机）选项（请参阅[系统设置程序](#)），可以使计算机在指定时间自动启动。另外，网络管理员也可以使用电源管理事件（例如“Remote Wake Up”[远程唤醒]）来远程启动您的计算机。

下表列出了各种睡眠模式以及从各种模式唤醒计算机的方法。

“Sleep Mode”（睡眠模式）	唤醒方法（Windows XP）
“Standby”（等待）	<ul style="list-style-type: none"> <li>1 按电源按钮</li> <li>1 自动开机</li> <li>1 移动或单击鼠标</li> <li>1 按键盘上的键</li> <li>1 USB 设备活动</li> <li>1 电源管理事件</li> </ul>
“Hibernate”（休眠）	<ul style="list-style-type: none"> <li>1 按电源按钮</li> <li>1 自动开机</li> <li>1 电源管理事件</li> </ul>
“Shutdown”（关闭系统）	<ul style="list-style-type: none"> <li>1 按电源按钮</li> <li>1 自动开机</li> <li>1 电源管理事件</li> </ul>

 **注：**有关电源管理的详细信息，请参阅操作系统说明文件。

## 超线程和双核心技术

超线程是 Intel® 的一种技术，它通过将一个物理处理器用作两个逻辑处理器，能够同时执行特定任务，从而使计算机整体性能得以提高。双核心是 Intel 的一种技术，其中在单个 CPU 包中存在两个物理计算单元，因此提高了计算效率和多任务处理能力。建议您使用 Microsoft® Windows® XP Service Pack 1 (SP1) 或更高版本操作系统，因为 Windows XP 已优化为可以使用超线程技术。

虽然超线程和双核心技术可以改善许多程序的性能，但仍有一些程序未针对它们进行优化，因此可能需要软件制造商提供更新。有关软件更新以及将超线程或双核心技术与软件配合使用的信息，请与软件制造商联络。要确定您的计算机是否使用了超线程技术，请检查“Performance”（性能）选项卡下“Hyper-Threading”（超线程）的系统设置选项（请参阅[系统设置程序](#)）。

## 关于 RAID 配置

本节概要介绍了您在购买计算机时可能已选择的 RAID 配置。尽管计算机行业有若干种用于各种用途的 RAID 配置，但是 Dell 仅为您的 Dell Precision 计算机提供 RAID 级别 0、RAID 级别 1 或 RAID 级别 5。

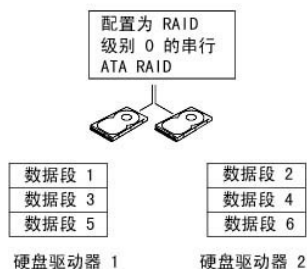
对于高性能程序，建议使用 RAID 级别 0 配置；对于要求高级别的数据完整性的用户，建议使用 RAID 级别 1 配置。RAID 级别 5 配置可以同时提供数据完整性和高性能。RAID 级别不代表等级。RAID 级别 5 配置与 RAID 级别 0 配置本身并无优劣之分。

您计算机上的 Intel RAID 控制器只能使用两个或三个物理驱动器创建 RAID 级别 0 配置。如果有第三个驱动器，则可以使用 Intel RAID 配置程序将该驱动器纳入 RAID 级别 0 配置。如果有三个驱动器，其中两个属于 RAID 级别 1 配置，则可以将第三个驱动器用作 RAID 配置的备用驱动器（请参阅[创建备用硬盘驱动器](#)）。RAID 级别 5 阵列必须由三个驱动器构成。

所有驱动器的类型必须相同；不能在 RAID 阵列中混用 SAS 和 SATA 驱动器。驱动器还应满足大小相同，以确保较大的驱动器中不含未分配（因而无法使用）的空间。

## RAID 级别 0

RAID 级别 0 使用称为“数据分拆”的存储技术来提高高数据访问速率。数据分拆是一种按顺序在多个物理驱动器上写入连续的数据分段或条带，以创建一个大的虚拟驱动器的方法。数据分拆使其中一个驱动器读取数据的同时其它驱动器可以搜索并读取下一个块。

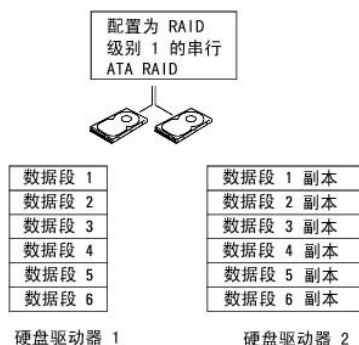


RAID 级别 0 配置的另一个优点是它利用了驱动器的全部容量。如果安装了两个 120 GB 的驱动器，则有 240 GB 的空间可以用来存储数据。

**注意：**由于 RAID 级别 0 不提供数据冗余，因此一旦某个驱动器出现故障，其它驱动器上的数据也无法访问。因此，使用 RAID 级别 0 配置时，请确保执行定期备份。

## RAID 级别 1

RAID 级别 1 使用称为“镜像”的数据冗余存储技术。向主驱动器写入数据时，数据将被复制（或镜像）到其它驱动器上。RAID 级别 1 配置以高数据访问速率为代价换取了数据冗余的优点。

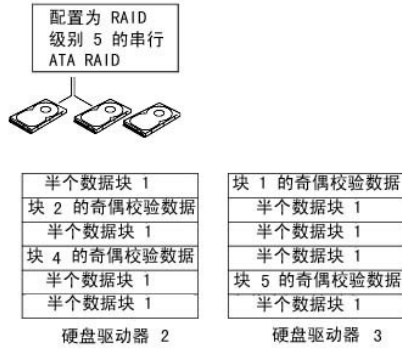


如果某个驱动器出现故障，后续的读和写操作将被定向到未出现故障的驱动器。从而可以使用未出现故障的驱动器中的数据重建备用驱动器。另外，由于数据在两个驱动器上是重复的，因此两个 120 GB RAID 级别 1 的驱动器将总共有最大 120 GB 的空间可以用来存储数据。

## RAID 级别 5

RAID 级别 5 使用称为“奇偶校验”的数据分级存储技术。向 RAID 配置中写入一块数据时，这些数据将被分段写入 RAID 阵列中的所有驱动器（除向其中写入奇偶校验数据的驱动器以外）中。奇偶校验数据是一些信息，允许在其中一个驱动器出现故障时计算整块分段数据。

由于与实际存储数据的大小相比，奇偶校验数据相当小，因此一个硬盘的空间即可以作为任意数量的数据存储硬盘驱动器的奇偶校验驱动器。但是，并不是所有的奇偶校验数据都存储在同一驱动器上，而是对于新写入 RAID 配置的每一块数据，各驱动器交替用作数据存储驱动器或奇偶校验驱动器。



由于数据是跨越 RAID 配置进行分段的（正如在 RAID 0 配置中一样），因此可以迅速存取数据。此外，由于有奇偶校验数据，因此在只有单个驱动器出现故障时，可以使用其它驱动器上的奇偶校验数据重建该驱动器。三个 120 GB RAID 级别 5 驱动器的可用存储空间为 240 GB（用于存储数据），因为有相当于一个驱动器的空间留作奇偶校验数据之用。至少需要三个驱动器才能创建 RAID 级别 5 配置。

## 配置计算机以使用 RAID

如果您在购买计算机时未选择 RAID 配置，则有时可能需要配置计算机以使用 RAID。您的计算机中必须至少安装两个硬盘驱动器才能设置 RAID 配置。有关如何安装硬盘驱动器的说明，请参阅[驱动器](#)。

要配置 RAID 硬盘驱动器卷，请先使用 Intel RAID Option ROM 公用程序，**然后再**将操作系统安装到硬盘驱动器。必须先您的计算机设置为启用 RAID 的模式，然后才能开始执行本说明文件中的 RAID 配置步骤。

### 将计算机设置为启用 RAID 的模式

**注：**只有订购的计算机具有 RAID 配置的情况下才能执行此过程。

1. 进入系统设置程序（请参阅[系统设置程序](#)）。
2. 按上箭头键和下箭头键以高亮度显示“Drives”（驱动器），并按 <Enter> 键。
3. 按上箭头键和下箭头键以高亮度显示“SATA Operation”（SATA 操作），并按 <Enter> 键。
4. 根据您的首选项，按左箭头键和右箭头键以高亮度显示“RAID Autodetect/AHCI”（RAID 自动检测/AHCI）或“RAID Autodetect/ATA”（RAID 自动检测/ATA）；按 <Enter> 键，然后按 <Esc> 键。

有关 RAID 选项的详细信息，请参阅[系统设置程序选项](#)。

5. 按左箭头键和右箭头键以高亮度显示“Save/Exit”（保存/退出），并按 <Enter> 键退出系统设置程序并恢复引导过程。

## 使用 Intel Matrix Storage Manager (Intel 矩阵存储管理器) 配置计算机以使用 RAID

**注：**只有订购的计算机具有 RAID 配置的情况下才能执行此过程。

如果您已经有一个硬盘驱动器而且其上安装了操作系统，要添加第二个硬盘驱动器并将两个驱动器重新配置到 RAID 卷中，而不丢失现有的操作系统和任何数据，您需要使用适用于 RAID 级别 0 配置（请参阅[迁移至 RAID 级别 0 配置](#)）、RAID 级别 1 配置（请参阅[迁移至 RAID 级别 1 配置](#)）或 RAID 级别 5 配置（请参阅[迁移至 RAID 级别 5 配置](#)）的迁移选项。仅在以下情况下创建新卷：

1. 要将两个新驱动器添加至现有的单驱动器计算机中（并且操作系统位于此单驱动器上），并将两个新驱动器配置为一个 RAID 卷。
1. 您的双硬盘驱动器计算机已被配置为一个卷，但卷上仍有一些剩余空间，您要将其指定为第二个 RAID 卷。

### 创建 RAID 级别 0 配置

**注意：**执行此操作时，RAID 驱动器上的所有数据都将丢失。

**注：**只有订购的计算机具有 RAID 配置的情况下才能执行此过程。

1. 将计算机设置为启用 RAID 模式（请参阅[将计算机设置为启用 RAID 模式](#)）。
2. 单击“Start”（开始），指向“Programs”（程序）→“Intel(R) Matrix Storage Manager”（Intel(R) 矩阵存储管理器）→“Intel Matrix Storage

**Console” (Intel 矩阵存储控制台)**，以启动 Intel Storage Utility (Intel 存储公用程序)。

如果未看到“**Actions**” (操作) 菜单选项，则表明您尚未将计算机设置为启用 RAID 模式 (请参阅[将计算机设置为启用 RAID 模式](#))。

3. 在“**Actions**” (操作) 菜单上，选择“**Create RAID Volume**” (创建 RAID 卷) 以启动创建 RAID 卷向导，然后单击“**Next**” (下一步)。
4. 在“**Select Volume Location**” (选择卷位置) 屏幕上，单击要包括在 RAID 级别 0 卷中的第一个硬盘驱动器，然后单击右箭头。
5. 单击第二个硬盘驱动器。要在 RAID 级别 0 卷中添加第三个硬盘驱动器，请单击右箭头并单击第三个驱动器，直至三个驱动器都显示在“**Selected**” (选定) 窗口中，然后单击“**Next**” (下一步)。
6. 在“**Specify Volume Size**” (指定卷大小) 窗口中，单击所需的卷大小，然后单击“**Next**” (下一步)。
7. 单击“**Finish**” (完成) 创建卷，或单击“**Back**” (上一步) 进行更改。


## 创建 RAID 级别 1 配置

 **注意：** 执行此操作时，RAID 驱动器上的所有数据都将丢失。

 **注：** 只有订购的计算机具有 RAID 配置的情况下才能执行此过程。

1. 将计算机设置为启用 RAID 模式 (请参阅[将计算机设置为启用 RAID 模式](#))。
2. 单击“**Start**” (开始) 按钮，指向“**Programs**” (程序) → “**Intel(R) Matrix Storage Manager**” (Intel(R) 矩阵存储管理器) → “**Intel Matrix Storage Console**” (Intel 矩阵存储控制台)，以启动 Intel® Storage Utility (Intel® 存储公用程序)。  
如果未看到“**Actions**” (操作) 菜单选项，则表明您尚未将计算机设置为启用 RAID 模式 (请参阅[将计算机设置为启用 RAID 模式](#))。
3. 在“**Actions**” (操作) 菜单上，选择“**Create RAID Volume**” (创建 RAID 卷) 以启动创建 RAID 卷向导。
4. 在第一个屏幕上单击“**Next**” (下一步)。
5. 确认卷名称，选择“**RAID 1**” 作为 RAID 级别，然后单击“**Next**” (下一步) 继续进行下一步。
6. 在“**Select Volume Location**” (选择卷位置) 屏幕中，单击要用于创建 RAID 级别 1 卷的第一个硬盘驱动器，然后单击右箭头。单击第二个硬盘驱动器，直到两个驱动器都显示在“**Selected**” (选定) 窗口中，然后单击“**Next**” (下一步)。
7. 在“**Specify Volume Size**” (指定卷大小) 窗口中，选择所需的卷大小，然后单击“**Next**” (下一步)。
8. 单击“**Finish**” (完成) 创建卷，或单击“**Back**” (上一步) 进行更改。
9. 按照 Microsoft Windows 步骤在新的 RAID 卷上创建分区。

## 创建 RAID 级别 5 配置

 **注意：** 执行此操作时，RAID 驱动器上的所有数据都将丢失。

 **注：** 只有订购的计算机具有 RAID 配置的情况下才能执行此过程。

1. 将计算机设置为启用 RAID 模式 (请参阅[将计算机设置为启用 RAID 模式](#))。
2. 单击“**Start**” (开始) 按钮，指向“**Programs**” (程序) → “**Intel(R) Matrix Storage Manager**” (Intel(R) 矩阵存储管理器) → “**Intel Matrix Storage Console**” (Intel 矩阵存储控制台)，以启动 Intel Storage Utility (Intel 存储公用程序)。
3. 如果未看到“**Actions**” (操作) 菜单选项，则表明您尚未将计算机设置为启用 RAID 模式 (请参阅[将计算机设置为启用 RAID 模式](#))。
4. 在“**Actions**” (操作) 菜单上，选择“**Create RAID Volume**” (创建 RAID 卷) 以启动创建 RAID 卷向导。
5. 在第一个屏幕上单击“**Next**” (下一步)。
6. 确认卷名称，选择“**RAID 5**” 作为 RAID 级别，然后单击“**Next**” (下一步) 继续进行下一步。
7. 在“**Select Volume Location**” (选择卷位置) 屏幕中，单击要用于创建 RAID 级别 5 卷的第一个硬盘驱动器，然后单击右箭头。单击两个或三个其它驱动器，直至三个或四个驱动器显示在“**Selected**” (选定) 窗口中，然后单击“**Next**” (下一步)。
8. 在“**Specify Volume Size**” (指定卷大小) 窗口中，选择所需的卷大小，然后单击“**Next**” (下一步)。

- 单击“**Finish**”（完成）创建卷，或单击“**Back**”（上一步）进行更改。
- 按照 Microsoft Windows 步骤在新的 RAID 卷上创建分区。

## 删除 RAID 卷

**注意：**此步骤在删除 RAID 1 卷的同时，还通过分区将 RAID 1 卷分割为两个非 RAID 硬盘驱动器，并且不对现有数据文件进行任何更改。但是，删除 RAID 0 或 RAID 5 卷将删除卷中的所有数据。

- 单击“**Start**”（开始）按钮，指向“**Programs**”（程序）→“**Intel(R) Matrix Storage Manager**”（Intel(R) 矩阵存储管理器）→“**Intel Matrix Storage Console**”（Intel 矩阵存储控制台），以启动 Intel Storage Utility (Intel 存储公用程序)。
- 在要删除的 RAID 卷的“**Volume**”（卷）图标上单击鼠标右键，并选择“**Delete Volume**”（删除卷）。
- 在“**Delete RAID Volume Wizard**”（删除 RAID 卷向导）屏幕中，单击“**Next**”（下一步）。
- 在“**Available**”（可用）框中高亮度显示要删除的 RAID 卷，单击右箭头按钮将高亮度显示的 RAID 卷移动到“**Selected**”（选定）框中，然后单击“**Next**”（下一步）。
- 单击“**Finish**”（完成）删除卷。

## 关于迁移至 RAID 配置

如果订购时系统已配置为 RAID，并且您要在特定的 RAID 配置之间进行迁移，才能从出厂时安装的 RAID 配置进行迁移。

	2 驱动器 RAID 0	3 驱动器 RAID 0	2 驱动器 RAID 1	3 驱动器 RAID 5
2 驱动器 RAID 0	不可用	可从 2 向 3 驱动器迁移	不可迁移	不可迁移
3 驱动器 RAID 0	不可迁移	不可用	不可迁移	不可迁移
2 驱动器 RAID 1	可从 RAID 1 向 RAID 0 迁移	可从 RAID 1 向 RAID 0 迁移	不可用	可从 RAID 1 向 RAID 5 迁移
3 驱动器 RAID 5	不可迁移	不可迁移	不可迁移	不可用

## 迁移至 RAID 级别 0 配置


- 将计算机设置为启用 RAID 模式（请参阅[将计算机设置为启用 RAID 模式](#)）。
- 单击“**Start**”（开始）按钮，指向“**All Programs**”（所有程序）→“**Intel(R) Matrix Storage Manager**”（Intel(R) 矩阵存储管理器）→“**Intel Matrix Storage Console**”（Intel 矩阵存储控制台），以启动 Intel Storage Utility (Intel 存储公用程序)。

如果未看到“**Actions**”（操作）菜单选项，则表明您尚未将计算机设置为启用 RAID 模式（请参阅[将计算机设置为启用 RAID 模式](#)）。

- 在“**Actions**”（操作）菜单上，选择“**Create RAID Volume From Existing Hard Drive**”（从现有硬盘驱动器创建 RAID 卷）以启动迁移向导。
- 在迁移向导屏幕中单击“**Next**”（下一步）。
- 输入 RAID 卷名称或接受默认名称。
- 从下拉式框中选择“**RAID 0**”作为 RAID 级别。  
选择最接近于要在 RAID 卷上存储的文件的平均大小的条带大小。如果您不知道平均文件大小，请选择 128 KB 作为条带大小。
- 从下拉式框中选择适当的条带大小，然后单击“**Next**”（下一步）。  
选择要用作源硬盘驱动器的硬盘驱动器（此硬盘驱动器应包含要保留在 RAID 卷上的数据或操作系统文件）。
- 在“**Select Source Hard Drive**”（选择源硬盘驱动器）屏幕上，双击要从中进行迁移的硬盘驱动器，然后单击“**Next**”（下一步）。



9. 在“**Select Member Hard Drive**”（**选择成员硬盘驱动器**）屏幕上，双击硬盘驱动器以选择生成条带阵列的成员驱动器，然后单击“**Next**”（**下一步**）。
10. 在“**Specify Volume Size**”（**指定卷大小**）屏幕中，选择所需的卷大小，然后单击“**Next**”（**下一步**）。

 **注意：**在步骤 11 中，成员驱动器上包含的所有数据都将被删除。

11. 单击“**Finish**”（**完成**）开始迁移，或单击“**Back**”（**上一步**）进行更改。在迁移过程中，您可以正常使用计算机。

## 迁移至 RAID 级别 1 配置


1. 将计算机设置为启用 RAID 模式（请参阅[将计算机设置为启用 RAID 模式](#)）。
2. 单击“**Start**”（**开始**）按钮，指向“**All Programs**”（**所有程序**）→“**Intel(R) Matrix Storage Manager**”（**Intel(R) 矩阵存储管理器**）→“**Intel Matrix Storage Console**”（**Intel 矩阵存储控制台**），以启动 Intel Storage Utility（Intel 存储公用程序）。

如果未看到“**Actions**”（**操作**）菜单选项，则表明您尚未将计算机设置为启用 RAID 模式（请参阅[将计算机设置为启用 RAID 模式](#)）。

3. 在“**Actions**”（**操作**）菜单中，单击“**Create RAID Volume From Existing Hard Drive**”（**从现有硬盘驱动器创建 RAID 卷**），启动迁移向导。
4. 在迁移向导的第一个屏幕中单击“**Next**”（**下一步**）。
5. 输入 RAID 卷名称或接受默认名称。
6. 从下拉式框中选择“**RAID 1**”作为 RAID 级别。

选择要用作源硬盘驱动器的硬盘驱动器（此硬盘驱动器应包含要保留在 RAID 卷上的数据或操作系统文件）。

7. 在“**Select Source Hard Drive**”（**选择源硬盘驱动器**）屏幕上，双击要从其中进行迁移的硬盘驱动器，然后单击“**Next**”（**下一步**）。
8. 在“**Select Member Hard Drive**”（**选择成员硬盘驱动器**）屏幕中，双击硬盘驱动器以选择要在配置中用作镜像的成员驱动器，然后单击“**Next**”（**下一步**）。
9. 在“**Specify Volume Size**”（**指定卷大小**）屏幕中，选择所需的卷大小，然后单击“**Next**”（**下一步**）。

 **注意：**在步骤 10 中，成员驱动器上包含的所有数据都将被删除。

10. 单击“**Finish**”（**完成**）开始迁移，或单击“**Back**”（**上一步**）进行更改。在迁移过程中，您可以正常使用计算机。

## 迁移至 RAID 级别 5 配置


1. 将计算机设置为启用 RAID 模式（请参阅[将计算机设置为启用 RAID 模式](#)）。
2. 单击“**Start**”（**开始**）按钮，指向“**All Programs**”（**所有程序**）→“**Intel(R) Matrix Storage Manager**”（**Intel(R) 矩阵存储管理器**）→“**Intel Matrix Storage Console**”（**Intel 矩阵存储控制台**），以启动 Intel Storage Utility（Intel 存储公用程序）。

如果未看到“**Actions**”（**操作**）菜单选项，则表明您尚未将计算机设置为启用 RAID 模式（请参阅[将计算机设置为启用 RAID 模式](#)）。

3. 在“**Actions**”（**操作**）菜单中，单击“**Create RAID Volume From Existing Hard Drive**”（**从现有硬盘驱动器创建 RAID 卷**），启动迁移向导。
4. 在迁移向导的第一个屏幕中单击“**Next**”（**下一步**）。
5. 输入 RAID 卷名称或接受默认名称。
6. 从下拉式框中选择“**RAID 5**”作为 RAID 级别。

选择要用作源硬盘驱动器的硬盘驱动器（此硬盘驱动器应包含要保留在 RAID 卷上的数据或操作系统文件）。

7. 在“**Select Source Hard Drive**”（**选择源硬盘驱动器**）屏幕上，双击要从其中进行迁移的硬盘驱动器，然后单击“**Next**”（**下一步**）。
8. 在“**Select Member Hard Drive**”（**选择成员硬盘驱动器**）屏幕上，双击两个或三个驱动器以选择要在配置中使用的成员驱动器，然后单击“**Next**”（**下一步**）。
9. 在“**Specify Volume Size**”（**指定卷大小**）屏幕中，选择所需的卷大小，然后单击“**Next**”（**下一步**）。

 **注意：**在步骤 10 中，成员驱动器上包含的所有数据都将被删除。

10. 单击 **“Finish”**（完成）开始迁移，或单击 **“Back”**（上一步）进行更改。在迁移过程中，您可以正常使用计算机。

## 创建备用硬盘驱动器

- ⚠ **注意：**备用硬盘驱动器的大小必须至少与所支持的 RAID 配置内的两个驱动器中较大的驱动器相同。否则，备用硬盘驱动器将不能运行。如果没有选择足够大的驱动器，则 RAID 公用程序不会向您发出通知。

可以与 RAID 级别 1 配置一起创建一个备用硬盘驱动器。操作系统不能识别备用硬盘驱动器，但您可以通过磁盘管理器或 Intel RAID Option ROM 公用程序查看备用驱动器。如果 RAID 级别 1 配置的某个成员出现故障，计算机将使用备用硬盘驱动器替换出现故障的成员驱动器，自动重建镜像配置。

要将驱动器标记为备用硬盘驱动器，请：

1. 单击 **“Start”**（开始）按钮，指向 **“Programs”**（程序）→ **“Intel(R) Matrix Storage Manager”**（Intel(R) 矩阵存储管理器）→ **“Intel Matrix Storage Console”**（Intel 矩阵存储控制台），以启动 Intel Storage Utility（Intel 存储公用程序）。
2. 请在要标记为备用硬盘驱动器的硬盘驱动器上单击鼠标右键。
3. 单击 **“Mark as Spare”**（标记为备用）。

要删除备用硬盘驱动器的备用标记，请：

1. 在备用硬盘驱动器图标上单击鼠标右键。
2. 单击 **“Reset Hard Drive to Non-RAID”**（将硬盘驱动器重设为非 RAID）。

## 重建被降级的 RAID 级别 1 或 RAID 级别 5 配置

如果您的计算机没有备用硬盘驱动器，而计算机报告发现了被降级的 RAID 级别 1 或 RAID 级别 5 卷，您可以在新的硬盘驱动器中手动重建计算机的冗余镜像：

1. 单击 **“Start”**（开始）按钮，指向 **“Programs”**（程序）→ **“Intel(R) Matrix Storage Manager”**（Intel(R) 矩阵存储管理器）→ **“Intel Matrix Storage Console”**（Intel 矩阵存储控制台），以启动 Intel Storage Utility（Intel 存储公用程序）。
2. 要在从中重建 RAID 级别 1 或 RAID 级别 5 卷的可用硬盘驱动器上单击鼠标右键，然后单击 **“Rebuild to this Disk”**（重建到此磁盘）。
3. 计算机重建 RAID 1 或 RAID 5 卷时，您可以使用计算机。

## 使用 Intel® RAID Option ROM 公用程序配置计算机以使用 RAID

- ⚠ **注意：**使用以下步骤创建 RAID 配置时，硬盘驱动器上的所有数据都将丢失。请在继续操作之前备份要保留的数据。
- ⚠ **注意：**仅当重新安装操作系统时才可以使以下步骤。请勿使用以下步骤将现有的存储配置迁移至 RAID 级别 0 配置。


### 创建 RAID 级别 0 配置

- ⚠ **注意：**使用以下步骤创建 RAID 配置时，硬盘驱动器上的所有数据都将丢失。请在继续操作之前备份要保留的数据。

1. 将计算机设置为启用 RAID 模式（请参阅[将计算机设置为启用 RAID 模式](#)）。
2. 系统提示进入 Intel RAID Option ROM 公用程序时，按 <Ctrl><i> 组合键。
3. 按上箭头键和下箭头键以高亮度显示 **“Create RAID Volume”**（创建 RAID 卷），并按 <Enter> 键。
4. 输入 RAID 卷名称或接受默认名称，并按 <Enter> 键。
5. 按上箭头键和下箭头键以选择 **“RAID0(Stripe)”**（RAID0[条带]），并按 <Enter> 键。
6. 如果有超过两个硬盘驱动器可用，则按上箭头键和下箭头键和空格键选择要用于组成配置的两个或三个驱动器，然后按 <Enter> 键。  
选择最接近于要在 RAID 卷上存储的文件的平均大小的条带大小。如果您不知道平均文件大小，请选择 128 KB 作为条带大小。
7. 按上箭头键和下箭头键以更改条带大小，并按 <Enter> 键。
8. 选择所需的卷容量并按 <Enter> 键。默认值为最大可用大小。


- 按 <Enter> 键创建卷。
- 按 <y> 键以确认要创建 RAID 卷。
- 确认主 Intel RAID Option ROM 公用程序屏幕上显示了正确的卷配置。
- 按上箭头键和下箭头键以选择 **“Exit”（退出）**，然后按 <Enter> 键。
- 安装操作系统（请参阅[重新安装 Windows XP](#)）。

## 创建 RAID 级别 1 配置

 **注意：**使用以下步骤创建 RAID 配置时，硬盘驱动器上的所有数据都将丢失。请在继续操作之前备份要保留的数据。

- 将计算机设置为启用 RAID 模式（请参阅[将计算机设置为启用 RAID 模式](#)）。
- 系统提示进入 Intel RAID Option ROM 公用程序时，按 <Ctrl><i> 组合键。
- 使用上箭头键和下箭头键以高亮度显示 **“Create RAID Volume”（创建 RAID 卷）**，然后按 <Enter> 键。
- 输入 RAID 卷名称或接受默认名称，并按 <Enter> 键。
- 使用上箭头键和下箭头键以选择 **“RAID1(Mirror)”（RAID1[镜像]**），然后按 <Enter> 键。
- 如果有超过两个硬盘驱动器可用，则按上箭头键和下箭头键和空格键选择要用于组成卷的两个驱动器，然后按 <Enter> 键。
- 选择所需的卷容量，并按 <Enter> 键。默认值为最大可用大小。
- 按 <Enter> 键创建卷。
- 按 <y> 键以确认要创建 RAID 卷。
- 确认主 Intel RAID Option ROM 公用程序屏幕上显示了正确的卷配置。
- 使用上箭头键和下箭头键以选择 **“Exit”（退出）**，然后按 <Enter> 键。
- 安装操作系统（请参阅[重新安装 Windows XP](#)）。

## 创建 RAID 级别 5 配置

 **注意：**使用以下步骤创建 RAID 配置时，硬盘驱动器上的所有数据都将丢失。请在继续操作之前备份要保留的数据。

- 将计算机设置为启用 RAID 模式（请参阅[将计算机设置为启用 RAID 模式](#)）。
- 系统提示进入 Intel RAID Option ROM 公用程序时，按 <Ctrl><i> 组合键。
- 使用上箭头键和下箭头键以高亮度显示 **“Create RAID Volume”（创建 RAID 卷）**，并按 <Enter> 键。
- 输入 RAID 卷名称或接受默认名称，并按 <Enter> 键。
- 使用上箭头键和下箭头键以选择 **“RAID5(Parity)”（RAID5[奇偶校验]**），然后按 <Enter> 键。
- 按上箭头键和下箭头键和空格键选择要用于组成卷的三个或四个驱动器，然后按 <Enter> 键。
- 选择所需的卷容量，并按 <Enter> 键。默认值为最大可用大小。
- 按 <Enter> 键创建卷。
- 按 <y> 键以确认要创建 RAID 卷。
- 确认主 Intel RAID Option ROM 公用程序屏幕上显示了正确的卷配置。
- 使用上箭头键和下箭头键以选择 **“Exit”（退出）**，并按 <Enter> 键。

12. 安装操作系统（请参阅[重新安装 Windows XP](#)）。

## 删除 RAID 卷

- ⓘ **注意：**执行此操作时，RAID 驱动器上的所有数据都将丢失。
  - ⓘ **注意：**如果您的计算机目前引导至 RAID，一旦您在 Intel RAID Option ROM 中删除 RAID 卷，将导致无法引导计算机。
1. 系统提示进入 Intel RAID Option ROM 公用程序时，按 <Ctrl><i> 组合键。
  2. 使用上箭头键和下箭头键以高亮度显示 **“Delete RAID Volume”（删除 RAID 卷）**，并按 <Enter> 键。
  3. 使用上箭头键和下箭头键以高亮度显示要删除的 RAID 卷，并按 <Delete> 键。
  4. 按 <y> 键确认删除此 RAID 卷。
  5. 按 <Esc> 键退出 Intel RAID Option ROM 公用程序。

---

[返回目录页面](#)

[返回目录页面](#)

## 电池

Dell Precision™ 490 工作站用户指南

- [关于电池](#)
- [更换电池](#)

**警告：**开始执行本节中的任何步骤之前，请阅读并遵循《产品信息指南》中的安全说明。

**警告：**为防止触电，请始终在打开主机盖之前断开计算机与电源插座的连接。

**警告：**如果新电池安装不正确，可能会引起爆炸。请仅使用制造商建议的相同或同类的电池，并按照制造商的说明处理废旧电池。

**注意：**为防止静电损害计算机内部组件，请在触摸计算机的任何电子组件之前，先导去身上的静电。您可以通过触摸计算机上未上漆的金属表面导去身上的静电。

---

## 关于电池

币形电池用于维护计算机的配置、日期和时间信息。此电池可以使用若干年。

如果打开计算机后已多次重设时间和日期信息或系统显示以下信息之一，则可能需要更换电池：

Time-of-day not set - please run SETUP program (未设置时间 - 请运行系统设置程序)

或

Invalid configuration information -  
please run SETUP program (无效的配置信息 - 请运行系统设置程序)

或

Strike the F1 key to continue,  
F2 to run the setup utility (按 F1 键继续，按 F2 键运行系统设置公用程序)

要确定是否需要更换电池，请在系统设置程序中重新输入时间和日期，然后退出系统设置程序以保存信息。关闭计算机并断开与电源插座的连接，等待几个小时；然后重新连接计算机，将其打开并进入系统设置程序（请参阅[系统设置程序](#)）。如果系统设置程序中的日期和时间不正确，请更换电池。

您可以在未安装电池的情况下运行计算机；但是，如果未安装电池，配置信息将在关闭计算机或从电源插座中拔下插头时被删除。在这种情况下，您必须进入系统设置程序（请参阅[系统设置程序](#)）并重设配置选项。

---

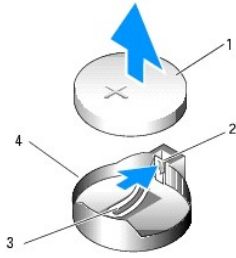
## 更换电池

1. 如果您尚未写下系统设置程序中的配置信息，请写下配置信息（请参阅[系统设置程序](#)）。
2. 阅读并遵循[开始之前](#)中的步骤。
3. 卸下主机盖（请参阅[卸下主机盖](#)）。
4. 找到电池槽的位置（请参阅[系统板组件](#)）。
5. 如有必要，请断开阻碍对电池槽进行操作的所有电缆的连接。

**注意：**如果您使用钝物将电池从电池槽中撬出，请当心不要碰到系统板。尝试撬出电池之前，请确保将钝物插在电池和电池槽之间。否则，可能会撬坏电池槽或破坏系统板上的电路，从而损坏系统板。

**注意：**为避免损坏电池连接器，在取出电池时，必须稳固地支撑此连接器。

6. 支撑起电池连接器，方法是稳固地向下按压连接器正极的一侧。
7. 支撑起电池连接器的同时，向远离连接器正极一侧的方向按下电池卡舌，然后从连接器负极一侧的固定卡舌中向上撬起电池，并将其取出。



1	系统电池
2	电池连接器正极一侧
3	电池槽卡舌
4	电池槽

⚠ **注意：**为避免损坏电池连接器，在装回电池时，必须稳固地支撑此连接器。

8. 支撑起电池连接器，方法是稳固地向下按压连接器正极的一侧。
9. 拿住电池，使“+”一面朝上，然后将其滑入连接器正极一侧的固定卡舌下。
10. 将电池竖直按入连接器直至其卡入到位。
11. 装回主机盖（请参阅[装回主机盖](#)）。

⚠ **注意：**要连接网络电缆，请先将网络电缆插入网络设备，然后将其插入计算机。

12. 将计算机和设备连接至电源插座，然后打开它们的电源。
13. 进入系统设置程序（请参阅[系统设置程序](#)）并恢复在[步骤 1](#)中记录的设置。
14. 正确地处理废旧电池。有关详情，请参阅 **《产品信息指南》**。

---

[返回目录页面](#)

[返回目录页面](#)

## 开始之前

Dell Precision™ 490 工作站用户指南

- [建议工具](#)
- [关闭计算机电源](#)
- [拆装计算机内部组件之前](#)

本章介绍了卸下和安装计算机中组件的过程。除非另有说明，否则将假设在执行每个过程时均满足下列条件：

- 1 已经执行[关闭计算机电源](#)和[拆装计算机内部组件之前](#)中的步骤。
- 1 已经阅读 Dell™ [《产品信息指南》](#)中的安全信息。

---

## 建议工具

执行本说明文件中的步骤时可能需要使用下列工具：

- 1 小型平口螺丝刀
- 1 梅花槽螺丝刀
- 1 快擦写 BIOS 更新程序 CD

---

## 关闭计算机电源

🔍 **注意：**为避免数据丢失，请在关闭计算机之前，保存并关闭所有打开的文件，并退出所有打开的程序。

1. 关闭操作系统：
  - a. 保存并关闭所有打开的文件，退出所有打开的程序，单击“**Start**”（开始）按钮，然后单击“**Turn Off Computer**”（关闭计算机）。
  - b. 在“**Turn Off computer**”（关闭计算机）窗口中，单击“**Turn off**”（关闭）。

关闭操作系统过程结束后，计算机将关闭。

2. 确保计算机和所有连接的设备的电源均已关闭。如果您关闭操作系统时计算机和连接的设备未自动关闭，请将它们关闭。

---

## 拆装计算机内部组件之前

遵循以下安全原则有助于防止您的计算机受到潜在的损害并有助于确保您的人身安全。

⚠ **警告：**开始执行本节中的任何步骤之前，请阅读并遵循[《产品信息指南》](#)中的安全说明。

🔍 **注意：**处理组件和插卡时应小心。请勿触摸组件或插卡上的接点。持卡时应拿住插卡的边缘或其金属固定支架。持拿处理器等组件时，请拿住其边缘，而不要拿插针。

🔍 **注意：**只有许可的维修技术人员才能对您的计算机进行维修。未经 Dell 授权进行维修所导致的损害不在保修范围内。

🔍 **注意：**断开电缆连接时，请握住电缆连接器或其张力释放拉环将其拔出，而不要硬拉电缆。某些电缆的连接器带有锁定卡舌；如果要断开此类电缆的连接，请先向内按压锁定卡舌，然后再断开电缆的连接。拔出连接器时，请保持连接器水平，以免弄弯连接器插针。此外，连接电缆之前，请确保两个连接器的朝向正确并对齐。


🔍 **注意：**为避免损坏计算机，在拆装计算机内部组件之前，请先执行以下步骤。

1. 关闭计算机电源（请参阅[关闭计算机电源](#)）。

🔍 **注意：**要断开网络电缆的连接，请先从计算机上拔下网络电缆，再将其从网络设备上拔下。

2. 断开计算机上连接的所有电话线或网络电缆。
3. 断开计算机和计算机连接的所有设备与电源插座的连接。
4. 按电源按钮以导去系统板上的残留电量。

⚠ **警告：**为防止触电，请始终在打开主机盖之前断开计算机与电源插座的连接。

 **注意：** 触摸计算机内部任何组件之前，请先触摸未上漆的金属表面（例如计算机背面的金属），以确保接地并导去身上的静电。在操作过程中，请不时触摸未上漆的金属表面，以导去可能损坏内部组件的静电。

---

[返回目录页面](#)



[返回目录页面](#)

## 插卡

Dell Precision™ 490 工作站用户指南

- [扩充卡支持](#)
- [安装扩充卡](#)
- [卸下扩充卡](#)

**警告：**开始执行本节中的任何步骤之前，请阅读并遵循《产品信息指南》中的安全说明。

**警告：**为防止触电，请始终在打开主机盖之前断开计算机与电源插座的连接。

**注意：**为防止静电损害计算机内部组件，请在触摸计算机的任何电子组件之前，先去身上的静电。您可以通过触摸计算机上未上漆的金属表面导去身上的静电。

## 扩充卡支持

Dell™ 计算机提供了以下用于 PCI 卡和 PCI Express 卡的插槽：

- 1 一个 PCI 卡插槽
- 1 一个 PCI Express x16 卡插槽
- 1 两个 PCI Express x8 卡插槽（以 x4 模式连线）
- 1 两个 PCI-X 卡插槽

**台式计算机模式：**插槽 2-4 支持全长插卡（1 个 PCI Express x16 插槽、一个 PCI Express x8 插槽和一个 PCI 插槽），插槽 1、5 和 6 支持半长插卡（2 个 PCI-X 插槽和 1 个 PCI Express x8 插槽）。

**塔式计算机模式：**插槽 2-5 支持全长插卡（1 个 PCI-X 插槽、一个 PCI Express x8 插槽、1 个 PCI Express x16 插槽和一个 PCI 插槽），插槽 1 和 6 支持半长插卡（1 个 PCI-X 插槽和 1 个 PCI Express x8 插槽）。

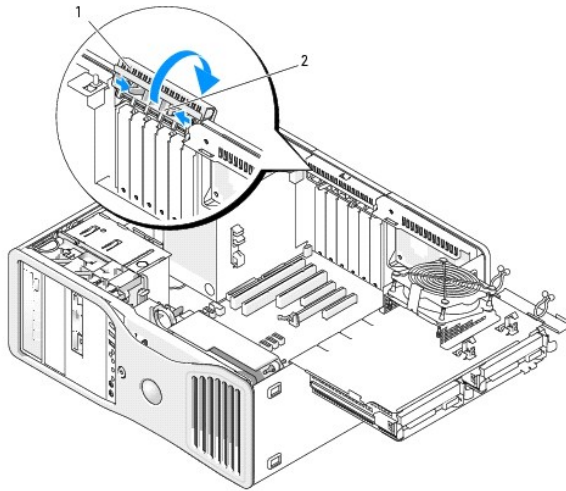


如果要安装或更换 PCI 卡、PCI Express 卡或 PCI-X 卡，请参阅[安装扩充卡](#)。如果要卸下而不是更换 PCI 卡、PCI Express 卡或 PCI-X 卡，请参阅[卸下扩充卡](#)。

在安装插卡之前，有关配置插卡、进行内部连接或其它根据计算机对插卡进行自定义的信息，请参阅插卡附带的说明文件。如果要更换插卡，请先卸载现有插卡的驱动程序。

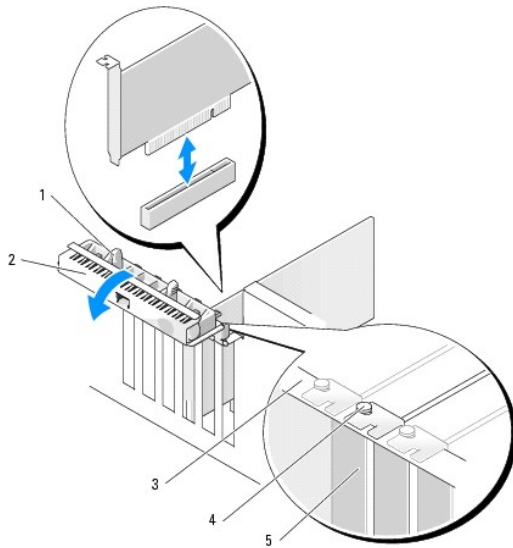
## 安装扩充卡

1. 阅读并遵循[开始之前](#)中的步骤。
2. 卸下主机盖（请参阅[卸下主机盖](#)）。
3. 将硬盘驱动器托盘转出计算机（请参阅[将硬盘驱动器托盘转出计算机](#)）。
4. 相向按压插卡固定翻盖上的释放卡舌，并转动翻盖使其打开。  
由于翻盖具有固定机制，因此它将保持在打开位置。



1	插卡固位翻盖
2	释放卡舌

5. 如果要安装新的插卡，请卸下插卡插槽开口处的填充挡片。然后继续[步骤 7](#)。



1	释放卡舌
2	插卡固位翻盖
3	定位杆
4	定位导向器
<p><b>注：</b> 为了更加牢固，请卸下定位导向器（倒置的螺钉），然后将其正面朝上拧入以固定插卡。</p>	
5	填充挡片

**注意：** 请确保松开固定卡舌以松开插卡。以错误的方式卸下插卡可能会损坏系统板。

6. 如果要更换已安装在计算机中的插卡，请先卸下该插卡：

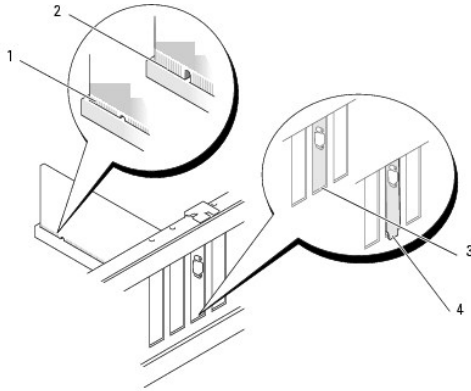
- a. 如果有必要，请断开连接至插卡的所有电缆。
- b. 如果是全长插卡，请按压风扇护罩上的定位导向器末端的释放卡舌。
- c. 如果连接器具有释放卡舌，请在拿住插卡顶部边角时按压释放卡舌，然后将插卡从连接器中松开。

- 准备好要安装的插卡。

有关配置插卡、进行内部连接或其它根据计算机对插卡进行自定义的信息，请参阅插卡附带的说明文件。

**警告：**某些网络适配器在连接至网络时自动启动计算机。为避免触电，请确保在安装任何插卡之前，先从电源插座中拔下计算机的电源插头。

- 如果是全长插卡，请将其与插卡风扇护罩上的塑料插卡导向器的间隙对齐。
- 放置插卡时，使其与插槽对齐，并使固定卡舌（如果有）与固定插槽对齐。
- 将插卡放在连接器中并稳固地向下按压。请确保插卡在插槽中完全就位。如果插卡插槽上有释放卡舌，请拉动释放卡舌。

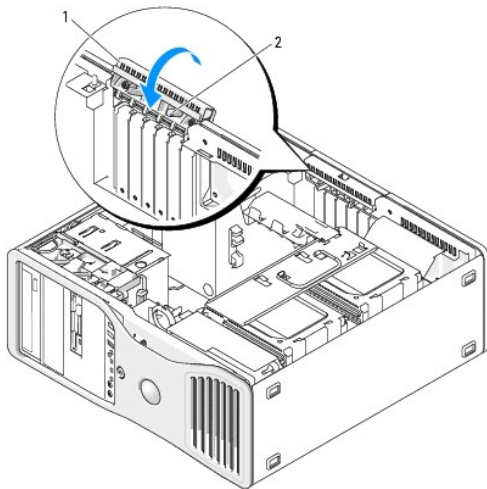


1	插卡完全就位
2	插卡未完全就位
3	支架在插槽内
4	支架在插槽外

- 合上插卡固位翻盖之前，请确保：

- 所有插卡和填充挡片的顶端均与定位杆齐平。
- 插卡或填充挡片顶端的槽口卡在定位导向器上。

**注：**为了更加牢固，请卸下定位导向器（倒置的螺钉），然后将其正面朝上拧入以固定插卡。



1	插卡固位翻盖
2	释放卡舌

- 转动插卡固位翻盖，直至其卡入到位。

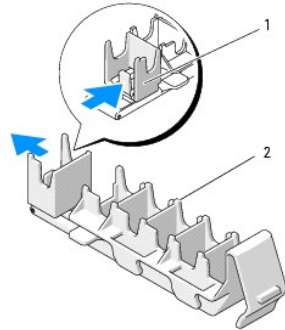
**注意：**请勿将插卡电缆放置在插卡的上面或后面。将电缆放置在插卡上会妨碍主机盖的闭合或损坏设备。

13. 将相应的电缆连接至插卡。

有关插卡电缆连接的信息，请参阅插卡说明文件。

14. 如果插卡安装在离硬盘驱动器托盘最近的插槽中，请检查以确定是否有可能阻碍将插卡固定件完全压低的电缆或其它突起物。如果情况如此：

- 拉起插卡固定件，以便将其从硬盘驱动器托盘中松开。
- 找到位于硬盘驱动器托盘旁边的插卡固定件底部的可移动插卡固定设备（如果已安装）。
- 用拇指和食指拿住可移动插卡固定设备，并在插卡固定件中拉动可移动设备时压入其末梢。



1	可移动插卡固定设备
2	插卡固定件

15. 将硬盘驱动器托盘转回计算机中（请参阅[将硬盘驱动器托盘转回计算机中](#)）。

16. 确保已正确连接了所有连接器，并且连接器已稳固就位。

**注意：**要连接网络电缆，请先将网络电缆插入网络设备，然后将其插入计算机。

17. 装回主机盖（请参阅[装回主机盖](#)），将计算机和设备重新连接至电源插座，然后打开它们的电源。

18. 如果安装了声卡，请：

- 进入系统设置程序（请参阅[系统设置程序](#)），选择“**Integrated Audio**”（**集成音频**），然后将设置更改为“**Off**”（**关**）。
- 将外部音频设备连接至声卡连接器。请勿将外部音频设备连接至背面板上的麦克风、扬声器/耳机或输入连接器。

19. 如果安装了网络适配卡并要禁用集成的网络适配器，请：

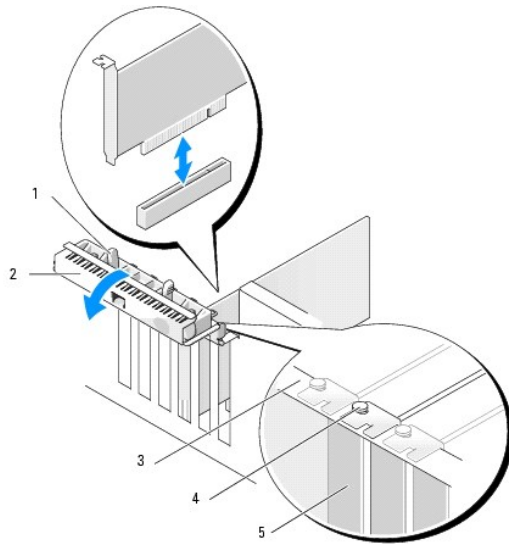
- 进入系统设置程序（请参阅[系统设置程序](#)），选择“**Integrated NIC**”（**集成 NIC**），然后将设置更改为“**Off**”（**关**）。
- 将网络电缆连接至网络适配卡连接器。请勿将网络电缆连接至背面板上的网络连接器。

20. 按照插卡说明文件中的说明，安装插卡所需的所有驱动程序。

---

## 卸下扩充卡

- 阅读并遵循[开始之前](#)中的步骤。
- 卸下主机盖（请参阅[卸下主机盖](#)）。
- 将硬盘驱动器托盘转出计算机（请参阅[将硬盘驱动器托盘转出计算机](#)）。
- 相向按压插卡固定翻盖上的释放卡舌，并转动翻盖使其打开。  
由于翻盖具有固定机制，因此它将保持在打开位置。



1	释放卡舌
2	插卡固位翻盖
3	定位杆
4	定位导向器
5	填充挡片

**注：** 为了更加牢固，请卸下定位导向器（倒置的螺钉），然后将其正面朝上拧入以固定插卡。

5. 卸下插卡：

- a. 如果有必要，请断开连接至插卡的所有电缆。
- b. 如果是全长插卡，请按压风扇护罩上的定位导向器末端的释放卡舌。
- c. 如果连接器具有释放卡舌，请在拿住插卡顶部边角时按压释放卡舌，然后将插卡从连接器中松开。

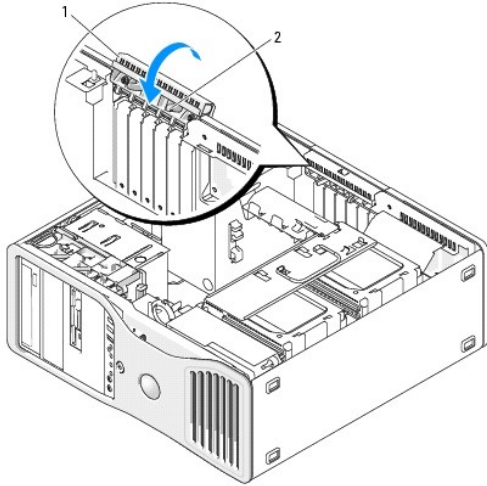
6. 如果您取出插卡后不打算再装回，请在闲置的插卡插槽开口处安装填充挡片。

**注：** 您必须在闲置的插卡插槽开口处安装填充挡片，以维护 FCC 对本计算机的认证。挡片还可以防止灰尘进入计算机。

7. 合上插卡固位翻盖之前，请确保：

- 1 所有插卡和填充挡片的顶端均与定位杆齐平。
- 1 每个插卡或填充挡片顶端的槽口都卡在定位导向器上。

**注：** 为了更加牢固，请卸下定位导向器（倒置的螺钉），然后将其正面朝上拧入以固定插卡。



1	插卡锁位翻盖
2	释放卡舌

8. 转动插卡锁位翻盖，直至其卡入到位。

➔ **注意：**请勿将插卡电缆放置在插卡的上面或后面。将电缆放置在插卡上会妨碍主机盖的闭合或损坏设备。

9. 将相应的电缆连接至插卡。

有关插卡电缆连接的信息，请参阅插卡说明文件。

10. 确保已正确连接了所有连接器，并且连接器已稳固就位。

11. 将硬盘驱动器托盘转回到位（请参阅[将硬盘驱动器托盘转回计算机中](#)）。

➔ **注意：**要连接网络电缆，请先将网络电缆插入网络设备，然后将其插入计算机。

12. 装回主机盖（请参阅[装回主机盖](#)），将计算机和设备重新连接至电源插座，然后打开它们的电源。

13. 卸载卸下的插卡的驱动程序。有关特殊说明，请参阅插卡附带的说明文件。

14. 如果卸下了声卡，请：

- 进入系统设置程序（请参阅[系统设置程序](#)），选择“**Integrated Audio**”（集成音频），然后将设置更改为“**ON**”（开）。
- 将外部音频设备连接至计算机背面板上的音频连接器。

15. 如果卸下了网络适配卡，请：

- 进入系统设置程序（请参阅[系统设置程序](#)），选择“**Integrated NIC**”（集成 NIC），然后将设置更改为“**ON**”（开）。
- 将网络电缆连接至计算机背面板上的网络连接器。


---

[返回目录页面](#)


[返回目录页面](#)

## 复制 CD 和 DVD

Dell Precision™ 490 工作站用户指南

 **注：**创建 CD 或 DVD 时，请确保遵守所有版权法。

本节内容仅适用于配备了 CD-RW、DVD+/-RW 或 CD-RW/DVD（组合）驱动器的计算机。


 **注：**Dell 所提供的 CD 或 DVD 驱动器类型可能会因国家或地区的不同而有所差异。

以下说明介绍了如何获得 CD 或 DVD 的完全相同的副本。您也可以将 Sonic DigitalMedia 用于其它目的，例如从计算机中存储的音频文件创建音乐 CD 或备份重要数据。要获得帮助，请打开 Sonic DigitalMedia，然后单击窗口右上角的问号图标。

## 如何复制 CD 或 DVD

 **注：**CD-RW/DVD 组合驱动器无法向 DVD 介质写入数据。如果您的计算机配有 CD-RW/DVD 组合驱动器，并遇到录制问题，请访问 Sonic 支持 Web 站点 [www.sonic.com](http://www.sonic.com) 以查找可用的增补软件。

Dell™ 计算机中安装的可写 DVD 驱动器可以在 DVD+/-R、DVD+/-RW 和 DVD+R DL（双层）介质中写入数据，并且可以从这些介质中读取数据，但无法在 DVD-RAM 或 DVD-R DL 介质中写入数据，并且可能无法从这些介质中读取数据。

 **注：**大多数市面上出售的 DVD 都有版权保护，不能使用 Sonic DigitalMedia 进行复制。

1. 单击“Start”（开始）按钮，指向“**All Programs**”（所有程序）→“**Sonic**”→“**DigitalMedia Projects**”（DigitalMedia 项目），然后单击“**Copy**”（复制）。
2. 在“**Copy**”（复制）选项卡下，单击“**Disc Copy**”（光盘复制）。
3. 要复制 CD 或 DVD，请：
  - 1 **如果您的计算机配有一个 CD 或 DVD 驱动器**，请确保设置正确，并单击“**Disc Copy**”（光盘复制）按钮。计算机将读取您的源 CD 或 DVD，并将数据复制到计算机硬盘驱动器上的临时文件夹。  
系统提示时，请将空白 CD 或 DVD 放入驱动器，并单击“**OK**”（确定）。
  - 1 **如果您的计算机配有两个 CD 或 DVD 驱动器**，请选择您放入了源 CD 或 DVD 的驱动器，然后单击“**Disc Copy**”（光盘复制）按钮。计算机会将源 CD 或 DVD 上的数据复制到空白 CD 或 DVD。

完成源 CD 或 DVD 的复制后，您创建的 CD 或 DVD 将自动弹出。

## 使用空白 CD 和 DVD

CD-RW 驱动器仅可以向 CD 记录介质（包括高速 CD-RW）写入数据，而可写 DVD 驱动器可以向 CD 和 DVD 记录介质写入数据。

使用空白 CD-R 可以录制音乐或永久存储数据文件。创建 CD-R 后，您无法再次向该 CD-R 中写入数据（有关详情，请参阅 Sonic 说明文件）。使用空白 CD-RW 可以在 CD 中写入数据，或者删除、重写或更新 CD 中的数据。

空白 DVD+/-R 可以用于永久存储大量信息。创建 DVD+/-R 光盘后，如果光盘在建设过程的最后一步中为“已完成”或“已关闭”，则可能不能再次在此光盘写入数据。如果您打算以后删除、重写或更新此光盘中的信息，请使用空白 DVD+/-RW。

### 可写 CD 驱动器

介质类型	读取	写入	可重写
CD-R	是	是	否
CD-RW	是	是	是

### 可写 DVD 驱动器

介质类型	读取	写入	可重写
CD-R	是	是	否
CD-RW	是	是	是
DVD+R	是	是	否
DVD-R	是	是	否
DVD+RW	是	是	是

DVD-RW	是	是	是
DVD+R DL	是	是	否
DVD-R DL	可能	否	否
DVD-RAM	可能	否	否

## 注意事项

- 1 仅在您启动 Sonic DigitalMedia 并打开 DigitalMedia 项目后，才可以使用 Microsoft® Windows® 资源管理器将文件拖放至 CD-R 或 CD-RW。
- 1 请使用 CD-R 刻录要以普通立体声播放的音乐 CD。大多数家用或汽车立体声装置都无法播放 CD-RW。
- 1 您不能使用 Sonic DigitalMedia 创建音频 DVD。
- 1 音乐 MP3 文件只能在 MP3 播放器或安装了 MP3 软件的计算机上播放。
- 1 市面上出售的用于家庭影院系统的 DVD 播放器可能不支持所有可用的 DVD 格式。要获得 DVD 播放器支持格式的列表，请参阅 DVD 播放器附带的说明文件或与制造商联络。
- 1 刻录空白 CD-R 或 CD-RW 时，请勿使用其全部容量；例如，请勿将 650 MB 的文件复制到 650 MB 的空白 CD 上。CD-RW 驱动器需要 1 至 2 MB 的空白 CD 容量来完成录制。
- 1 请使用空白 CD-RW 练习 CD 录制，直至您熟练掌握 CD 录制技术。如果出现错误，您可以删除 CD-RW 上的数据，然后再试一次。在将音乐文件项目永久录制到空白 CD-R 之前，您还可以使用空白 CD-RW 检测此项目。
- 1 有关其它信息，请访问 Sonic Web 站点 [www.sonic.com](http://www.sonic.com)

---

[返回目录页面](#)




[返回目录页面](#)

## 清洁计算机


Dell Precision™ 490 工作站用户指南

- [计算机、键盘和显示器](#)
- [鼠标](#)
- [软盘驱动器](#)
- [CD 和 DVD](#)


 **警告：**开始执行本节中的任何步骤之前，请阅读并遵循《产品信息指南》中的安全说明。

---

### 计算机、键盘和显示器

 **警告：**在清洁计算机之前，请断开计算机与电源插座的连接。用一块蘸水的软布清洁计算机。请勿使用液体或喷雾清洁剂，它们可能含有易燃物质。

- 1 用一罐压缩空气吹去键盘上按键之间的灰尘。


 **注意：**为了防止损坏反光涂层，请勿使用皂液或酒精溶液擦拭显示屏。

- 1 要清洁显示器屏幕，请用水蘸湿干净的软布进行擦拭。也可使用适用于显示器防静电涂层的专用屏幕清洁纸巾或溶液。
- 1 用三份水和一份洗洁精兑成的混合溶液蘸湿干净的软布，擦拭键盘、计算机和显示器的塑料部分。

请勿浸泡软布或将水滴入计算机或键盘内部。

---

### 鼠标

 **注意：**清洁鼠标之前，请先从计算机上断开其连接

如果屏幕光标跳动或移动异常，请清洁鼠标。

### 清洁非光电鼠标


1. 使用由中性清洁剂蘸湿的布清洁鼠标的外壳。
2. 逆时针旋转鼠标底部的环形定位护盖，然后取出小球。
3. 用不起毛的干净软布擦拭小球。
4. 向小球固定框架内轻轻吹气或使用罐装压缩空气，清除灰尘和毛絮。
5. 如果小球固定框架中的滚轮上有灰尘，请使用蘸有异丙醇的棉签清洁滚轮。
6. 如果滚轮未对准，请将其重新对准滚轴中央。确保棉签上的绒毛没有遗留在滚轮上。
7. 装回小球和环形定位护盖，顺时针旋转环形定位护盖，直至将其卡入到位。

### 清洁光电鼠标

使用由中性清洁剂蘸湿的布清洁鼠标的外壳。

---


### 软盘驱动器

 **注意：**请勿尝试用棉签清洁驱动器磁头，否则可能会造成磁头错位，导致驱动器无法工作。

您可以使用在市场上购买的清洁套件清洁软盘驱动器。此类套件包括预处理过的软盘，用以清除正常操作过程中积聚的污物。


---

## CD 和 DVD

 **注意：**请始终使用压缩空气清洁 CD/DVD 驱动器中的透镜，并按照压缩空气产品附带的说明进行操作。切勿触摸驱动器中的透镜。

如果您发现 CD 或 DVD 的播放质量出现问题（例如跳盘），请尝试清洁光盘。

1. 拿住光盘的外边缘，也可以触摸光盘中心孔的内边缘。

 **注意：**为避免损伤表面，请勿沿光盘的圆周方向擦拭。

2. 使用不起毛的软布沿着光盘中心向外边缘的直线方向轻轻擦拭光盘底面（无标签的一面）。

对于难以去除的污物，请尝试使用水或用水稀释的中性皂液。您也可以从市面上购买清洁光盘的产品，它们提供了某些保护来防止灰尘、指印和划伤。用于清洁 CD 的产品也可以用于清洁 DVD。

---

[返回目录页面](#)

[返回目录页面](#)

## 处理器

Dell Precision™ 490 工作站用户指南

- [卸下处理器](#)
- [安装处理器](#)

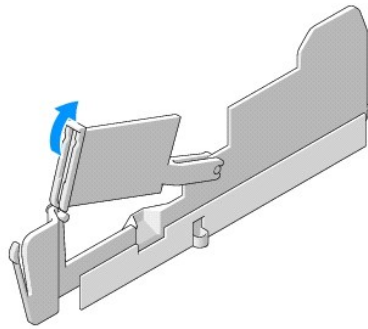
**警告：** 开始执行本节中的任何步骤之前，请阅读并遵循《产品信息指南》中的安全说明。

**警告：** 为防止触电，请始终在打开主机盖之前断开计算机与电源插座的连接。

**注意：** 为防止静电损害计算机内部组件，请在触摸计算机的任何电子组件之前，先导去身上的静电。您可以通过触摸计算机上未上漆的金属表面导去身上的静电。

### 卸下处理器

1. 阅读并遵循[开始之前](#)中的步骤。
2. 卸下主机盖（请参阅[卸下主机盖](#)）。
3. 将硬盘驱动器托盘转出计算机（请参阅[将硬盘驱动器托盘转出计算机](#)）。
4. 将处理器入口翻盖转动至打开位置。

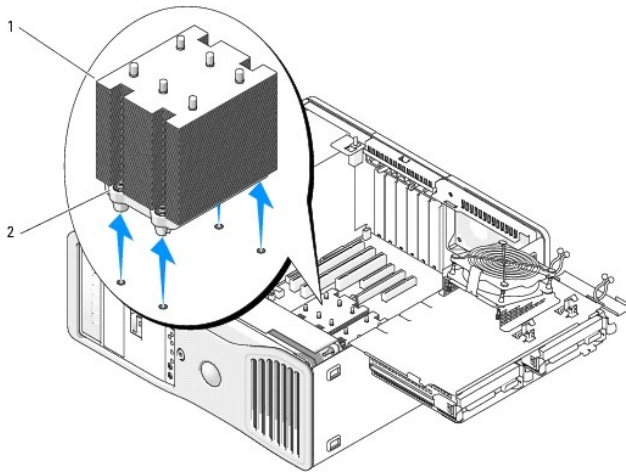


**注：** 要拧松散热器部件两侧的四颗固定螺钉，您需要一把长梅花槽螺丝刀。

5. 拧松散热器部件两侧的四颗固定螺钉。

**警告：** 正常运行期间散热器部件可能会变得很热。在触摸散热器部件之前，请确保有足够的时间使其冷却。

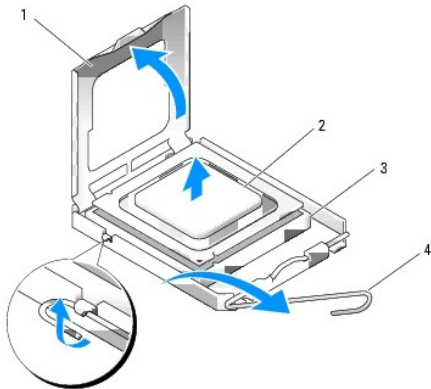
6. 向上提起散热器部件以将其从计算机中卸下。



1	散热器部件
2	固定螺钉护帽 (4)

➡ **注意：**如果您安装的处理器升级套件是由 Dell 提供的，请丢弃原来的散热器部件。如果您安装的处理器升级套件不是由 Dell 提供的，请在安装新处理器时仍使用原来的散热器部件。

7. 打开处理器护盖，方法是从插槽上的中心护盖门锁下滑动释放拉杆。然后，向后拉动拉杆以松开处理器。



1	处理器护盖
2	处理器
3	插槽
4	释放拉杆

➡ **注意：**更换处理器时，请勿触摸插槽内的任何插针或使任何物品落到插槽内的插针上。

8. 从插槽中轻轻卸下处理器。
9. 如果要安装新处理器，请使释放拉杆展开在松开位置，以便安装新的处理器。请参阅[安装处理器](#)。否则，请继续执行[步骤 10](#)。
10. 合上处理器入口翻盖。
11. 确保已正确连接了所有连接器，并且连接器已稳固就位。
12. 将硬盘驱动器托盘转回到位（请参阅[将硬盘驱动器托盘转回计算机中](#)）。
13. 装回主机盖（请参阅[装回主机盖](#)）。

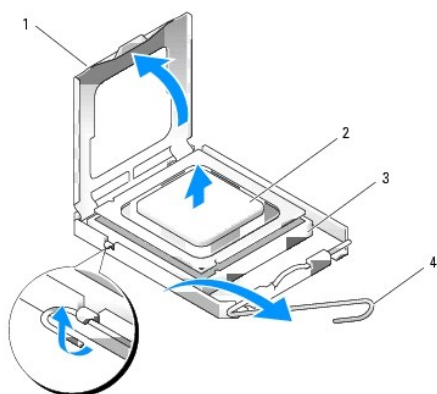
## 安装处理器

- ➡ **注意：**请触摸计算机背面未上漆的金属表面，以确保接地，并导去身上的静电。
- ➡ **注意：**更换处理器时，请勿触摸插槽内的任何插针或使任何物品落到插槽内的插针上。

1. 阅读并遵循[开始之前](#)中的步骤。
2. 卸下主机盖（请参阅[卸下主机盖](#)）。
3. 将硬盘驱动器托盘转出计算机（请参阅[将硬盘驱动器托盘转出计算机](#)）。
4. 将处理器入口翻盖转动至打开位置。
5. 如果要更换处理器，请卸下处理器（请参阅[卸下处理器](#)）。
6. 打开新处理器的包装，请当心不要触摸新处理器的底部。

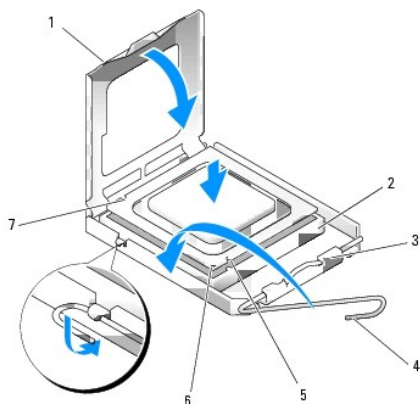
- ➡ **注意：**您必须在插槽中正确地放置处理器，以免在打开计算机时对处理器和计算机造成无法修复的损坏。

7. 打开处理器护盖，方法是从插槽上的中心护盖门锁下滑动释放拉杆。确保释放拉杆完全展开。



1	处理器护盖
2	处理器
3	插槽
4	释放拉杆

8. 将处理器上的前后端定位槽口与插槽上的前后端定位槽口对准。
9. 将处理器的插针 1 边角与插槽的插针 1 边角对齐。



1	卡舌	5	前端定位槽口
---	----	---	--------

2	处理器插槽	6	插槽和处理器插针 1 标志
3	中心护盖门锁	7	后端定位槽口
4	插槽释放拉杆		

➡ **注意：** 为避免损坏，请确保处理器与插槽正确对齐，并且安装处理器时不要太用力。

10. 将处理器轻轻置于插槽中，并确保处理器正确定位。

11. 处理器在插槽中完全就位后，请合上处理器护盖。

确保将处理器护盖上的卡舌放置在插槽中心护盖门锁的下面。

12. 朝插槽方向向后转动插槽释放拉杆，并将其卡入到位以固定处理器。

➡ **注意：** 如果您安装的处理器升级套件**不是**由 Dell 提供的，请在更换处理器时仍使用原来的散热器部件。

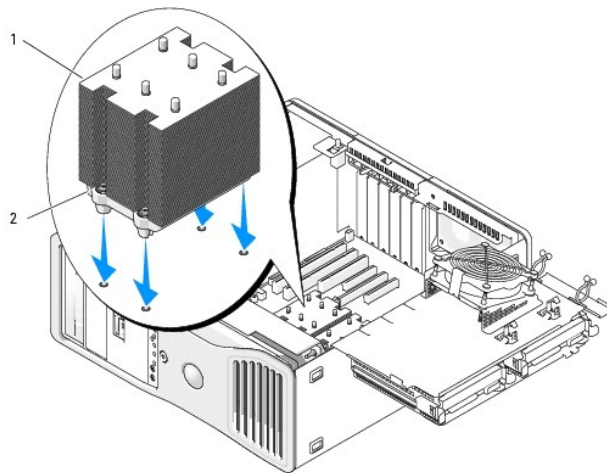
如果安装的处理器的备用套件是由 Dell 提供的，请使用备用套件的运送包装将原来的散热器部件和处理器退回 Dell。

13. 安装散热器部件：

a. 将散热器部件放回散热器部件支架上。

b. 朝计算机底座方向向下转动散热器部件，并拧紧四颗固定螺钉。

➡ **注意：** 请确保散热器部件正确就位和固定。



1	散热器部件
2	固定螺钉护帽 (4)

14. 合上处理器入口翻盖。

15. 确保已正确连接了所有连接器，并且连接器已稳固就位。

16. 将硬盘驱动器托盘转回到位（请参阅[将硬盘驱动器托盘转回计算机中](#)）。

17. 装回主机盖（请参阅[装回主机盖](#)）。

➡ **注意：** 要连接网络电缆，请先将网络电缆插入网络端口或设备，然后将其插入计算机。

18. 将计算机和设备连接至电源插座，然后将它们打开。

[返回目录页面](#)

## 驱动器

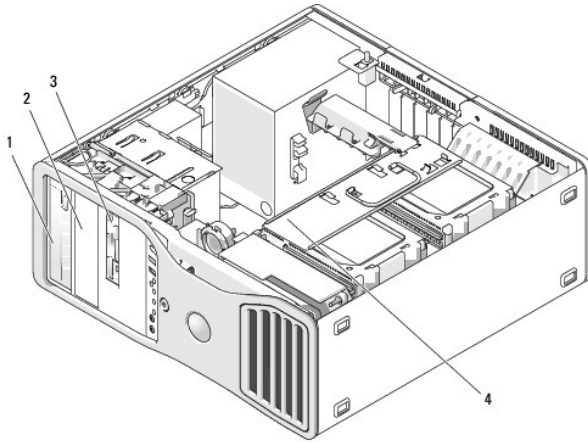
Dell Precision™ 490 工作站用户指南

- [塔式计算机驱动器](#)
- [台式计算机驱动器](#)
- [硬盘驱动器](#)
- [驱动器面板](#)
- [软盘驱动器](#)
- [介质卡读取器](#)
- [CD/DVD 驱动器](#)

### 塔式计算机驱动器

可能的完整安装计算机配置：

- 1 三个串行 ATA (SATA) 或以串行方式连接的 SCSI (SAS) 硬盘驱动器和最多两个光盘驱动器
- 1 最多两个 (SAS 或 SATA) 硬盘驱动器，以及最多两个光盘驱动器和一个软盘驱动器或一个介质卡读取器

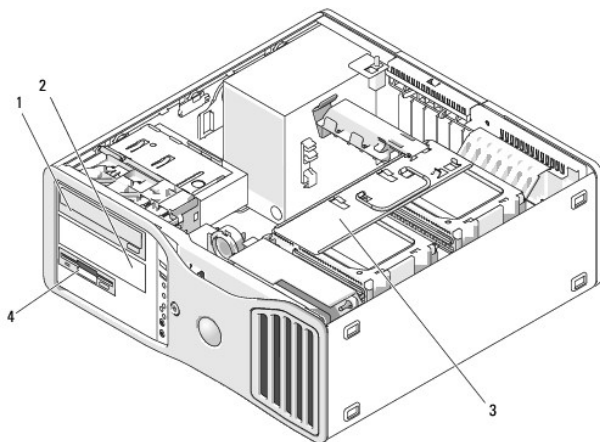


1	上部 5.25 英寸驱动器托架 (安装 CD/DVD 驱动器)
2	下部 5.25 英寸驱动器托架 (安装可选的 CD/DVD 驱动器)
3	FlexBay (安装可选的第三个硬盘驱动器、软盘驱动器或介质卡读取器)
4	可转动硬盘驱动器托架 (安装两个 SAS 或 SATA 驱动器)

### 台式计算机驱动器

可能的完整安装计算机配置：

- 1 最多三个 SATA 硬盘驱动器，或者两个 (内置) SAS 硬盘驱动器和一个 SATA 硬盘驱动器、一个光盘驱动器、一个软盘驱动器或介质卡读取器
- 1 最多两个硬盘驱动器、最多两个光盘驱动器和一个软盘驱动器或一个介质卡读取器



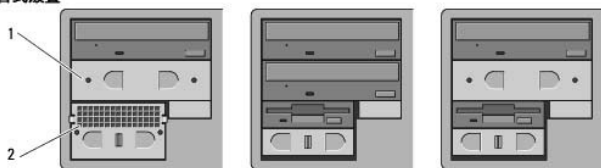
1	上部 5.25 英寸驱动器托架（安装 CD/DVD 驱动器）
2	下部 5.25 英寸驱动器托架（安装可选的 CD/DVD 驱动器或 SATA 硬盘驱动器）
3	可转动硬盘驱动器托盘（安装两个 SAS 或 SATA 驱动器）
4	FlexBay（安装可选软盘驱动器或介质卡读取器）

## 关于某些驱动器配置中自带的金属护罩

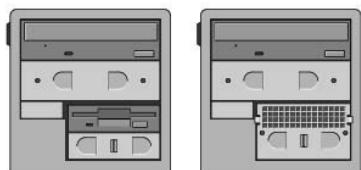
在某些计算机配置中，计算机的驱动器托架中带有金属护罩。如果计算机配置中带有金属护罩，则表示它们很必要并且必须始终安装在适当的托架中。

**注意：**如果您的计算机配置中带有金属护罩，则在计算机运行期间必须始终安装它们，否则计算机可能无法正常工作。

### 台式放置



### 塔式放置



1	5.25 英寸金属护罩
2	带通气孔的金属插件

注意，在以下三种情况下可以卸下金属护罩并且可以不必立即装回：

- 1 如果已在 FlexBay 中安装了第三个硬盘驱动器（仅限在塔式配置中）或尚未安装任何组件（在任一配置中），并且其前面装有带通气孔的金属护罩，然后您在该托架中安装软盘驱动器或介质卡读取器，则无需在该托架中安装护罩。
- 1 如果已在 FlexBay 中安装了介质卡读取器或软盘驱动器（仅限在塔式配置中），然后您将硬盘驱动器安装至其位置，则必须在 FlexBay 中的硬盘驱动器前面安装带通气孔的金属护罩。
- 1 如果已在 5.25 英寸驱动器托架中安装了金属护罩，然后您将光盘驱动器安装至其位置，则无需在该托架中安装护罩。

在以上任一情况下，都不应该卸下金属护罩，以防日后需要。

如果从计算机中卸下软盘驱动器、介质卡读取器或光盘驱动器，则需要在其位置安装金属护罩。在以上任何情况下，如果未安装金属护罩，计算机均可能无法正常工作。如果您需要额外的护罩，请与 Dell 联络（请参阅与 [Dell 联络](#)）。

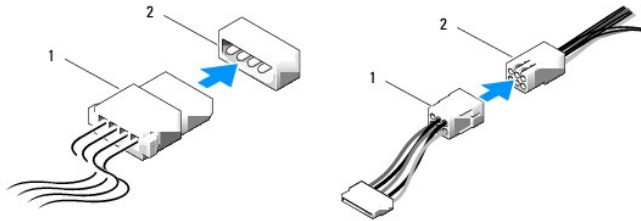
## 一般驱动器安装原则



**注意：**如果您的计算机配置中带有金属护罩，则在计算机运行期间必须始终安装它们，否则计算机可能无法正常工作。

安装驱动器时，请将两条电缆（电源设备的直流电源电缆和数据电缆）连接至驱动器背面。将数据电缆的另一端连接至扩充卡或系统板。大部分连接器均采用锁定式设计以确保正确插接：即在一个连接器上有一个槽口或缺少一根插针，与另一个连接器上的凸起或实心插孔相对应。

### 电源电缆连接器



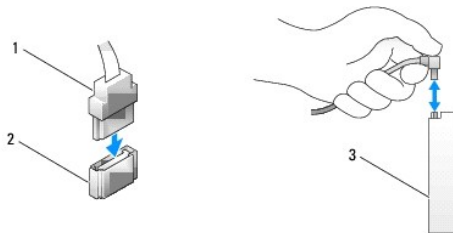
1	电源电缆
2	电源输入连接器

连接 IDE 数据电缆时，要将一个连接器上的卡舌与另一连接器的槽口对齐。断开 IDE 数据电缆的连接时，请拿住并拉动带色推拉卡舌，直至连接器分开。

如果您将两个 IDE 设备连接至一根 IDE 数据电缆，并将这些设备配置为电缆选择设置，则连接至数据电缆末端连接器的设备为主设备或引导设备，而连接至数据电缆中间连接器的设备为次设备。有关将设备配置为电缆选择设置的信息，请参阅升级套件中的驱动器说明文件。

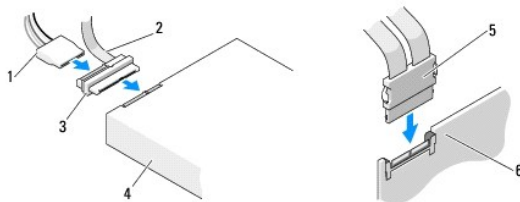
连接 SAS 或 SATA 电缆时，请拿住电缆两端的连接器并将其稳固地按入连接器。断开 SAS 或 SATA 电缆的连接时，请拿住并拉动电缆两端的连接器，直至连接器分开。

### SATA 数据电缆连接器



1	SATA 数据电缆
2	SATA 数据连接器（在系统板上）
3	SATA 驱动器

### SAS 数据电缆连接器



1	电源电缆
2	SAS 数据电缆
3	SAS 连接器
4	SAS 驱动器
5	SAS 连接器
6	可选的 PCI Express SAS 控制器卡

## 硬盘驱动器

- ⓘ **注意：**如果混用 SATA 驱动器和 SAS 驱动器，则应将两个同类型的驱动器安装在可转动驱动器托架中。
- ⓘ **注意：**建议您仅使用从 Dell 购买的 SAS 电缆。不保证从其它地方采购的电缆能够与 Dell 计算机配合使用。

### 从可转动托盘中卸下硬盘驱动器（塔式计算机或台式计算机）

**警告：**开始执行本节中的任何步骤之前，请阅读并遵循《产品信息指南》中的安全说明。

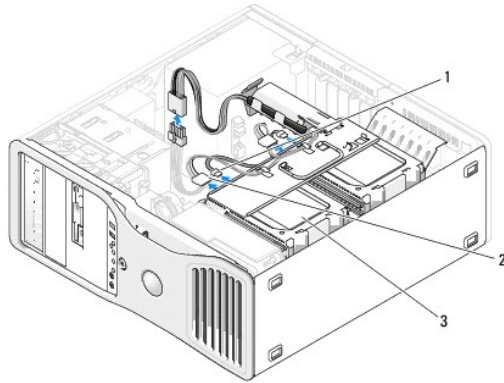
**警告：**为防止触电，请始终在打开主机盖之前断开计算机与电源插座的连接。

- ⓘ **注意：**为防止静电损害计算机内部组件，请在触摸计算机的任何电子组件之前，先导去身上的静电。您可以通过触摸计算机上未上漆的金属表面导去身上的静电。
- ⓘ **注意：**为避免损坏硬盘驱动器，请勿将其放置在坚硬的表面上，请将其放置在泡沫垫之类材料的表面上，这样可以有效地减震。

1. 如果您要更换的硬盘驱动器中包含需要保留的数据，请在开始执行此过程之前备份文件。
2. 阅读并遵循[开始之前](#)中的步骤。
3. 卸下主机盖（请参阅[卸下主机盖](#)）。

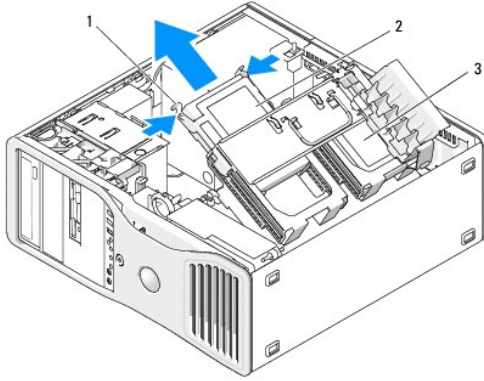
ⓘ **注意：**如果只安装一个硬盘驱动器，则应将其连接至系统板上的 SATA0 连接器。

4. 从要卸下的硬盘驱动器上断开硬盘驱动器电源电缆的连接。



1	数据连接器
2	电源连接器
3	硬盘驱动器

5. 从要卸下的硬盘驱动器上断开数据电缆的连接。  
请勿从系统板上断开未安装硬盘驱动器的数据电缆的连接。
6. 将硬盘驱动器托盘转出计算机（请参阅[将硬盘驱动器托盘转出计算机](#)）。
7. 相向按压硬盘驱动器支架两侧的蓝色卡舌，向上滑动驱动器并将其从硬盘驱动器托架中取出。  
如果要安装备用驱动器，请参阅[将硬盘驱动器装入可转动托盘中（塔式计算机或台式计算机）](#)。



1	蓝色卡舌 (2)
2	主硬盘驱动器托架中的硬盘驱动器
3	次硬盘驱动器托架

8. 确保已正确连接了所有连接器，并且连接器已稳固就位。
9. 将硬盘驱动器托架转回到位（请参阅[将硬盘驱动器托架转回计算机中](#)）。
10. 装回主机盖（请参阅[装回主机盖](#)）。

**注意：**要连接网络电缆，请先将网络电缆插入网络端口或设备，然后将其插入计算机。

11. 将计算机和设备连接至电源插座，然后将它们打开。

## 将硬盘驱动器装入可转动托盘中（塔式计算机或台式计算机）

**警告：**开始执行本节中的任何步骤之前，请阅读并遵循《产品信息指南》中的安全说明。

**警告：**为防止触电，请始终在打开主机盖之前断开计算机与电源插座的连接。

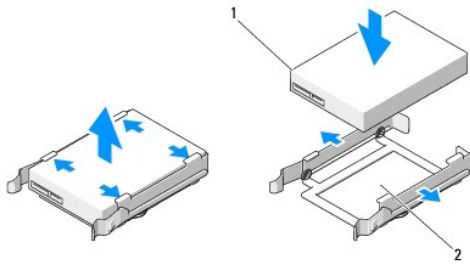
**注意：**为防止静电损害计算机内部组件，请在触摸计算机的任何电子组件之前，先去身上的静电。您可以通过触摸计算机上未上漆的金属表面导去身上的静电。

**注意：**为避免损坏硬盘驱动器，请勿将其放置在坚硬的表面上，请将其放置在泡沫垫之类材料的表面上，这样可以有效地减震。

1. 如果您要更换的硬盘驱动器中包含需要保留的数据，请在开始执行此过程之前备份文件。
2. 打开备用硬盘驱动器的包装并准备安装。
3. 查看硬盘驱动器的说明文件，验证驱动器的配置适用于您的计算机。
4. 阅读并遵循[开始之前](#)中的步骤。
5. 卸下主机盖（请参阅[卸下主机盖](#)）。
6. 将硬盘驱动器托架转出计算机（请参阅[将硬盘驱动器托架转出计算机](#)）。
7. 如果要更换硬盘驱动器，请卸下您要更换的驱动器（请参阅[从可转动托盘中卸下硬盘驱动器（塔式计算机或台式计算机）](#)）。

如果闲置的硬盘驱动器托架中有硬盘驱动器支架，请卸下该硬盘驱动器支架，方法是朝该支架的方向相向按压其卡舌并将支架向上拉动，将其从驱动器托架中取出。

8. 如果备用硬盘驱动器未附带硬盘驱动器支架，请从原来的驱动器上卸下支架。适度弯曲以打开硬盘驱动器支架，将新硬盘驱动器侧面的孔与支架上的塑料插针对齐；释放对支架的压力，以稳固硬盘驱动器。



1	驱动器
2	硬盘驱动器支架

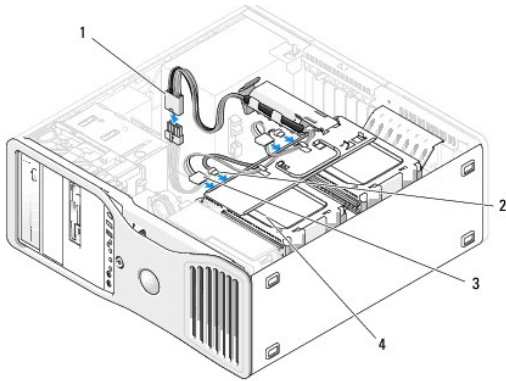
➡ **注意：** SAS 驱动器和 SATA 驱动器不能混装在可转动硬盘驱动器托盘中。硬盘驱动器托盘中安装的驱动器必须全是 SATA 硬盘驱动器或 SAS 硬盘驱动器。

9. 将硬盘驱动器滑入硬盘驱动器托架中，直至其稳固卡入到位。

10. 将电源电缆连接至硬盘驱动器。

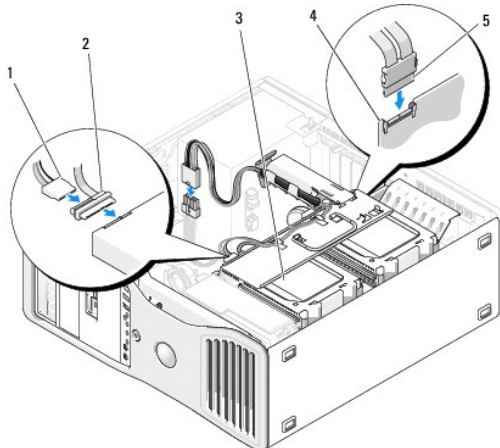
➡ **注意：** 只有系统板上的那些标有 SATA0、SATA1 和 SATA2 的 SATA 连接器才支持硬盘驱动器。

11. **如果要安装 SATA 硬盘驱动器，** 请将数据电缆连接至硬盘驱动器。



1	P3 电源连接器	3	硬盘驱动器电源电缆
2	SATA 数据电缆	4	硬盘驱动器

**如果要安装 SAS 硬盘驱动器，** 请将 SAS 控制器卡上的数据电缆连接至硬盘驱动器。



1	电源电缆	4	可选 SAS 控制器卡
2	SAS 数据电缆	5	SAS 电缆
3	SAS 硬盘驱动器		

➡ **注意：**如果只安装一个硬盘驱动器，则应将其连接至系统板上的 SATA0 连接器。

12. 确保已正确连接了所有连接器，并且连接器已稳固就位。
13. 将硬盘驱动器托盘转回到位（请参阅[将硬盘驱动器托盘转回计算机中](#)）。
14. 装回主机盖（请参阅[装回主机盖](#)）。

➡ **注意：**要连接网络电缆，请先将网络电缆插入网络端口或设备，然后将其插入计算机。

15. 将计算机和设备连接至电源插座，然后将它们打开。  
有关安装驱动器运行所需的任何软件的说明，请参阅驱动器附带的说明文件。

➡ **注意：**在具有两个 SAS 驱动器和一个 SATA 驱动器的混合配置中，SATA 驱动器必须为引导驱动器（主驱动器），并且必须安装在 FlexBay 中。

16. 如果您刚才安装的驱动器是主驱动器，请将可引导介质插入 A 驱动器。
17. 进入系统设置程序（请参阅[系统设置程序](#)），然后更新相应的“Drive”（驱动器）选项。
18. 退出系统设置程序并重新引导计算机。
19. 继续下一步骤之前，对驱动器进行分区和逻辑格式化。  
有关说明，请参阅操作系统说明文件。
20. 检测硬盘驱动器。有关说明，请参阅 [Dell 诊断程序](#)。
21. 如果您刚才安装的驱动器是主驱动器，请在此硬盘驱动器上安装操作系统。

## 卸下可选的第三个硬盘驱动器（仅限于塔式计算机）

⚠ **警告：**开始执行本节中的任何步骤之前，请阅读并遵循《产品信息指南》中的安全说明。

⚠ **警告：**为防止触电，请始终在打开主机盖之前断开计算机与电源插座的连接。

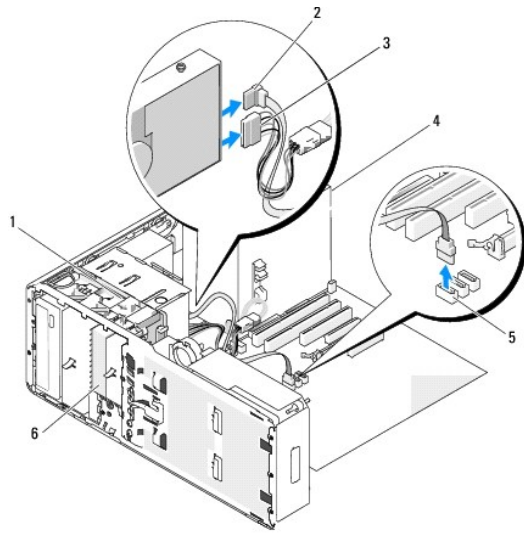
➡ **注意：**为防止静电损害计算机内部组件，请在触摸计算机的任何电子组件之前，先导去身上的静电。您可以通过触摸计算机上未上漆的金属表面导去身上的静电。

➡ **注意：**为避免损坏硬盘驱动器，请勿将其放置在坚硬的表面上，请将其放置在泡沫垫之类材料的表面上，这样可以有效地减震。

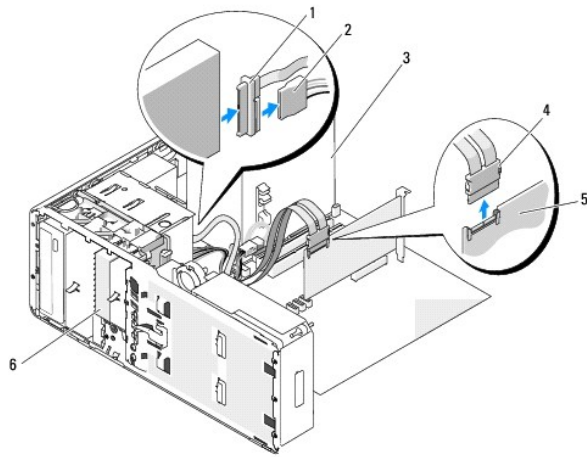
1. 如果您要更换的硬盘驱动器中包含需要保留的数据，请在开始执行此过程之前备份文件。
2. 阅读并遵循[开始之前](#)中的步骤。
3. 卸下主机盖（请参阅[卸下主机盖](#)）。
4. 卸下驱动器面板（请参阅[卸下驱动器面板](#)）。

➡ **注意：**如果您的计算机配置中带有金属护罩，则在计算机运行期间必须始终安装它们，否则计算机可能无法正常工作。

5. 如果您的计算机中带有金属护罩（请参阅[关于某些驱动器配置中自带的金属护罩](#)）：  
从 FlexBay 中拉动带通气孔的金属插件以便将其卸下时，请向右滑动滑片拉杆并保持其到位状态。
6. 从硬盘驱动器背面断开电源电缆的连接。

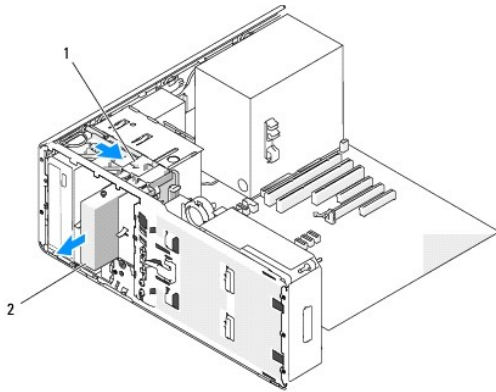


1	滑片拉杆	4	电源设备
2	SATA 数据电缆	5	SATA_2 连接器
3	电源电缆	6	FlexBay 中的可选 SATA 硬盘驱动器



1	SAS 数据电缆	4	SAS 连接器
2	电源电缆	5	可选 SAS 控制器卡
3	电源设备	6	FlexBay 中的可选 SATA 硬盘驱动器

- 从硬盘驱动器背面和系统板上的连接器中断开数据电缆的连接。  
如果已将数据电缆连接至插卡，并且您不打算重新安装驱动器，请将数据电缆放置在旁边。
- 向右滑动滑片拉杆以松开侧位螺钉，然后将驱动器从 FlexBay 中滑出。



1	滑片拉杆
2	FlexBay 中的可选第三个硬盘驱动器

9. 将驱动器放在旁边安全位置。

**注意：**如果您的计算机配置中带有金属护罩，则在计算机运行期间必须始终安装它们，否则计算机可能无法正常工作。

10. 如果不打算在驱动器托架中安装另一个驱动器，

如果您的计算机中带有金属护罩（请参阅[关于某些驱动器配置中自带的金属护罩](#)）：  
请将带通气孔的金属插件重新安装在 FlexBay 和其下的闲置空间上。

- 将金属插件的上部两颗螺钉及其下部两颗螺钉插入 FlexBay 中的相应插槽内。
- 推动带通气孔的金属插件，直至其卡入到位，并且其金属卡舌与机箱表面齐平。

安装驱动器面板插件（请参阅[装回驱动器面板插件](#)）。

11. 重新安装驱动器面板（请参阅[装回驱动器面板](#)）。

12. 确保已正确连接了所有连接器，并且连接器已稳固就位。

13. 装回主机盖（请参阅[装回主机盖](#)）。

**注意：**要连接网络电缆，请先将网络电缆插入网络端口或设备，然后将其插入计算机。

14. 将计算机和设备连接至电源插座，然后将它们打开。

## 安装可选的第三个硬盘驱动器（仅限于塔式计算机）

**警告：**开始执行本节中的任何步骤之前，请阅读并遵循《产品信息指南》中的安全说明。

**警告：**为防止触电，请始终在打开主机盖之前断开计算机与电源插座的连接。

**注意：**为防止静电损害计算机内部组件，请在触摸计算机的任何电子组件之前，先导去身上的静电。您可以通过触摸计算机上未上漆的金属表面导去身上的静电。

**注意：**为避免损坏硬盘驱动器，请勿将其放置在坚硬的表面上，请将其放置在泡沫垫之类材料的表面上，这样可以有效地减震。

1. 如果您要安装新驱动器，请打开该驱动器的包装并准备安装。

查看驱动器的说明文件，验证驱动器的配置适用于您的计算机。

**注：**以下步骤中安装的螺钉必须安装在前四个螺孔中，以便安装驱动器。

2. 如果尚未将 4 颗螺钉安装在驱动器侧面的前四个孔中，请按此操作。  
否则，请验证螺钉是否安装在前 4 个螺孔中。

3. 阅读并遵循[开始之前](#)中的步骤。

4. 卸下主机盖（请参阅[卸下主机盖](#)）。

5. 卸下驱动器面板（请参阅[卸下驱动器面板](#)）。

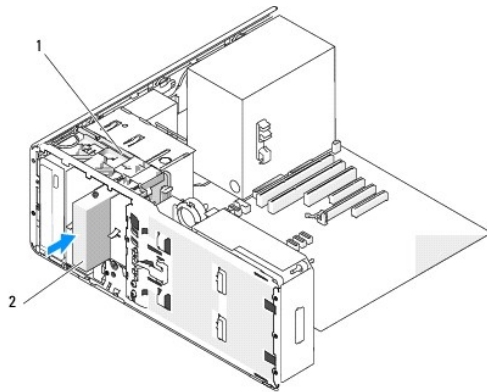
**注意：**如果您的计算机配置中带有金属护罩，则在计算机运行期间必须始终安装它们，否则计算机可能无法正常工作。

6. 如果尚未在 FlexBay 中安装任何组件，并且您的计算机中带有金属护罩（有关详情，请参阅[关于某些驱动器配置中自带的金属护罩](#)）：从 FlexBay 中拉动带通气孔的金属插件以便将其卸下时，请向右滑动滑片拉杆并保持其到位状态。

7. 如果已在 FlexBay 中安装了**软盘驱动器或介质卡读取器**，请将其卸下（请参阅[卸下软盘驱动器 \[台式机\]](#)或[卸下介质卡读取器 \[台式机\]](#)）。

8. 如果已在 FlexBay 中安装了**硬盘驱动器**，请卸下该硬盘驱动器（请参阅[卸下可选的第三个硬盘驱动器 \[仅限于台式机\]](#)）。

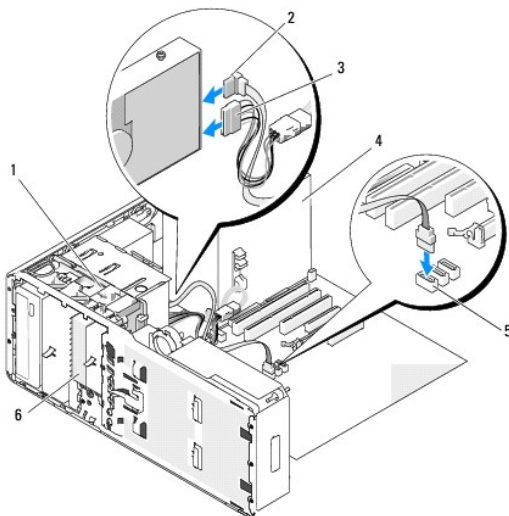
9. 将驱动器轻轻滑入 FlexBay 并使其滑入到位：驱动器将通过两个槽口卡入才能牢固安装。



1	滑片拉杆
2	FlexBay 中的可选第三个硬盘驱动器

10. 将电源电缆连接至硬盘驱动器背面。

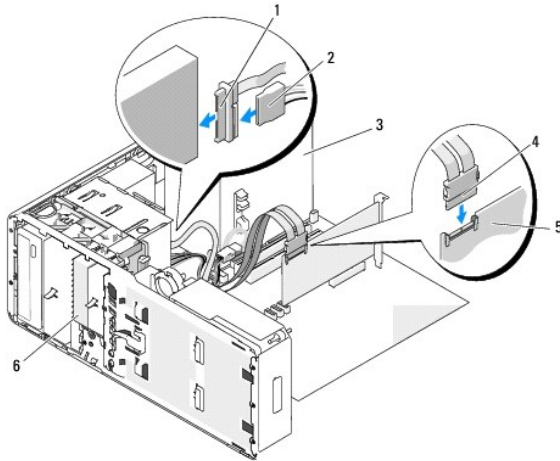
11. 将数据电缆连接至硬盘驱动器的背面，如果该硬盘驱动器是 SATA 驱动器，请将另一端连接至系统板上的 SATA\_2 连接器。



1	滑片拉杆	4	电源设备
2	SATA 数据电缆	5	SATA_2 连接器



3 电源电缆	6 FlexBay 中的可选 SATA 硬盘驱动器
--------	---------------------------



1 SAS 数据电缆	4 SAS 连接器
2 电源电缆	5 可选 SAS 控制器卡
3 电源设备	6 FlexBay 中的可选 SATA 硬盘驱动器

➡ **注意：**如果您的计算机配置中带有金属护罩，则在计算机运行期间必须始终安装它们，否则计算机可能无法正常工作。

12. 如果您的计算机中带有金属护罩，请将带通气孔的金属插件安装在 FlexBay 和其下的闲置空间上（有关详情，请参阅[关于某些驱动器配置中带有金属护罩](#)）：
  - a. 将金属插件的上部两颗螺钉及其下部两颗螺钉插入 FlexBay 中的相应插槽内。
  - b. 推动带通气孔的金属插件，直至其卡入到位，并且其金属卡舌与机箱表面齐平。
13. 重新安装驱动器面板（请参阅[装回驱动器面板](#)）。
14. 确保已正确连接了所有连接器，并且连接器已稳固就位。
15. 装回主机盖（请参阅[装回主机盖](#)）。

➡ **注意：**要连接网络电缆，请先将网络电缆插入网络端口或设备，然后将其插入计算机。

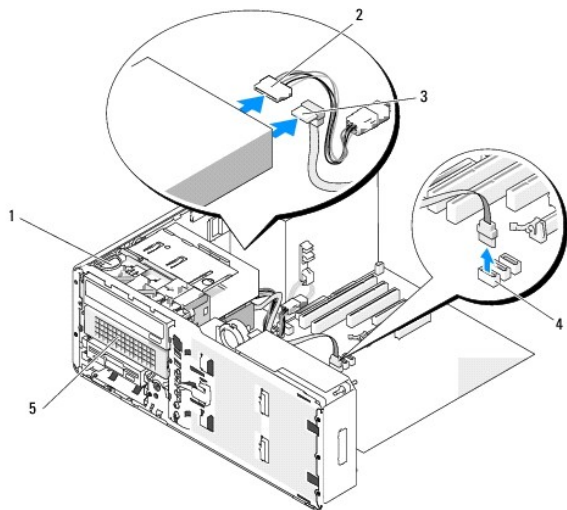
16. 将计算机和设备连接至电源插座，然后将它们打开。  
有关安装驱动器运行所需的任何软件的说明，请参阅驱动器附带的说明文件。
17. 如果您刚才安装的驱动器是主驱动器，请将可引导介质插入 A 驱动器。
18. 打开计算机电源。
19. 进入系统设置程序（请参阅[系统设置程序](#)），然后更新相应的“Drive”（驱动器）选项。
20. 退出系统设置程序并重新引导计算机。
21. 继续下一步骤之前，对驱动器进行分区和逻辑格式化。  
有关说明，请参阅操作系统说明文件。
22. 检测硬盘驱动器。有关说明，请参阅[Dell 诊断程序](#)。
23. 如果您刚才安装的驱动器是主驱动器，请在此硬盘驱动器上安装操作系统。

### 卸下可选的第三个 SATA 硬盘驱动器（仅限于台式计算机）

**警告：**开始执行本节中的任何步骤之前，请阅读并遵循《产品信息指南》中的安全说明。

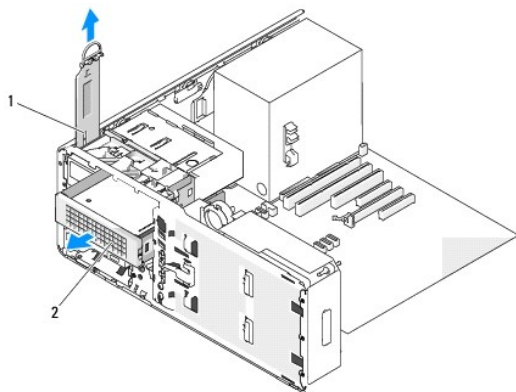
**警告：**为防止触电，请始终在卸下主机盖之前断开计算机与电源插座的连接。

1. 阅读并遵循[开始之前](#)中的步骤。
2. 卸下主机盖（请参阅[卸下主机盖和前面板](#)）。
3. 卸下驱动器面板（请参阅[卸下驱动器面板](#)）。
4. 拿住台式机驱动器定位插件的手柄，将其拉出并放置在旁边安全位置。



1 台式机驱动器定位插件	4 SATA 系统板连接器
2 电源电缆	5 硬盘驱动器托盘中的可选第三个 SATA 硬盘驱动器
3 SATA 数据电缆	

5. 从硬盘驱动器背面断开电源电缆的连接。
6. 从硬盘驱动器背面和系统板上的连接器中断开数据电缆的连接。
7. 将硬盘驱动器托盘滑出 5.25 英寸驱动器托架。



1 台式机驱动器定位插件
2 硬盘驱动器托盘中的可选第三个 SATA 硬盘驱动器

8. 相向按压硬盘驱动器支架两侧的蓝色卡舌，并将驱动器滑出硬盘驱动器托盘。
9. 将驱动器和托盘放在旁边安全位置。
10. 确保已正确连接了所有连接器，并且连接器已稳固就位。

**注意：**如果您的计算机配置中带有金属护罩，则在计算机运行期间必须始终安装它们，否则计算机可能无法正常工作。

11. 如果不打算在驱动器托架中安装另一个驱动器，请安装驱动器面板插件（请参阅[装回驱动器面板插件](#)）。  
然后，如果您的计算机中带有金属护罩（请参阅[关于某些驱动器配置中带有金属护罩](#)），则请在其位置安装 5.25 英寸金属护罩：将金属护罩的螺钉与金属滑轨对齐并将其向回推动，直至其卡入到位。
12. 如果要在 CD/DVD 驱动器托架中安装另一个驱动器，请参阅相应的过程。
13. 装回台式机驱动器定位插件并将其手柄向下折回。
14. 重新安装驱动器面板（请参阅[装回驱动器面板](#)）。
15. 装回主机盖（请参阅[装回主机盖](#)）。

**注意：**要连接网络电缆，请先将网络电缆插入网络端口或设备，然后将其插入计算机。

16. 将计算机和设备连接至电源插座，然后将它们打开。

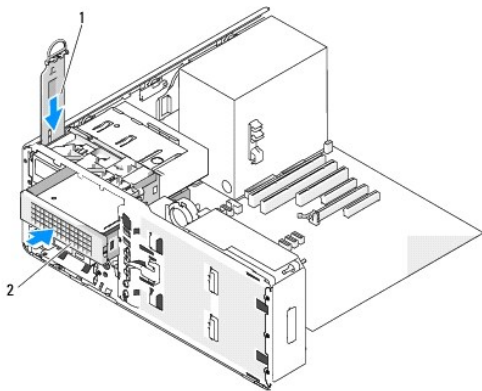
## 安装可选的第三个 SATA 硬盘驱动器（仅限于台式计算机）

**警告：**开始执行本节中的任何步骤之前，请阅读并遵循《产品信息指南》中的安全说明。

**警告：**为防止触电，请始终在卸下主机盖之前断开计算机与电源插座的连接。

**注意：**为了在某个 5.25 英寸驱动器托架中安装第三个 SATA 硬盘驱动器，必须先将其安装在所提供的硬盘驱动器托盘中，然后再安装至下部的 5.25 英寸驱动器托架中。

1. 如果您要安装新驱动器，请打开该驱动器的包装并准备安装。  
查看驱动器的说明文件，验证驱动器的配置适用于您的计算机。
2. 阅读并遵循[开始之前](#)中的步骤。
3. 卸下主机盖（请参阅[卸下主机盖](#)）。
4. 卸下驱动器面板（请参阅[卸下驱动器面板](#)）。
5. 拿住台式机驱动器定位插件的手柄，将其拉出并放置在旁边安全位置。



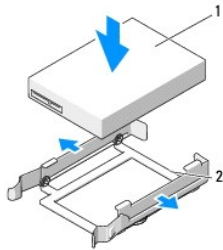
1	台式机驱动器定位插件
2	硬盘驱动器托盘中的可选第三个 SATA 硬盘驱动器

6. 如果已在 CD/DVD 驱动器托架中安装了另一个设备，请卸下该设备（请参阅[卸下 CD/DVD 驱动器 \[\[台式机计算机\]\]](#)）。

**注意：**如果您的计算机配置中带有金属护罩，则在计算机运行期间必须始终安装它们，否则计算机可能无法正常工作。

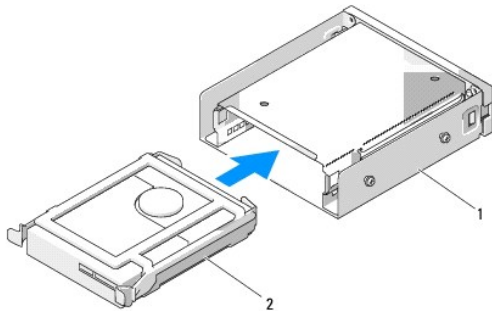
7. 如果尚未在 CD/DVD 驱动器托架中安装任何组件，并且您的计算机中带有金属护罩（请参阅[关于某些驱动器配置中自带的金属护罩](#)），请拉出 5.25 英寸金属护罩并将其卸下。然后，从某个 5.25 英寸驱动器托架中卸下驱动器面板插件（请参阅[卸下驱动器面板插件](#)）。

8. 松开硬盘驱动器支架，将新硬盘驱动器侧面的孔与支架上的塑料插针对齐；放松支架，以将硬盘驱动器稳固卡住。



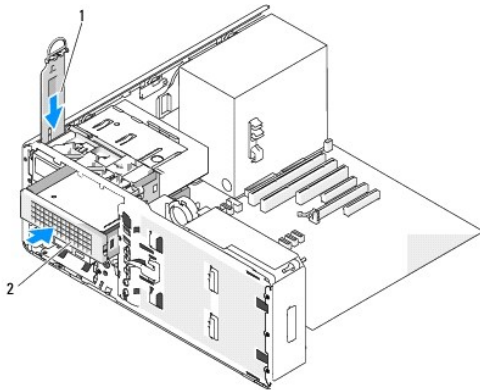
1	硬盘驱动器
2	硬盘驱动器支架

9. 将硬盘驱动器支架中的硬盘驱动器滑入硬盘驱动器托盘中。



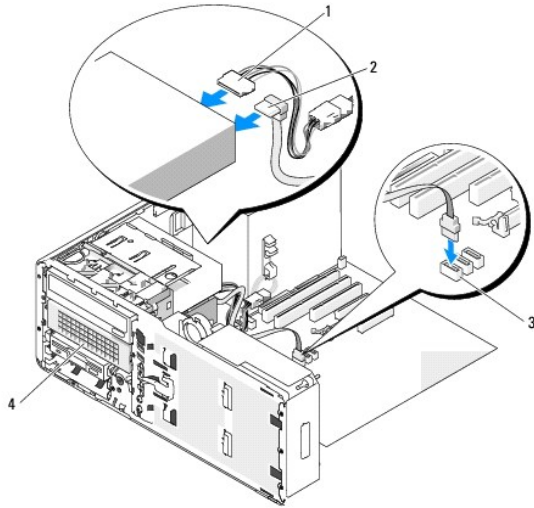
1	硬盘驱动器托盘
2	置于硬盘驱动器支架中的 SATA 硬盘驱动器

10. 将硬盘驱动器托盘滑入 5.25 英寸驱动器托架，直至其稳固就位。



1	台式机驱动器定位插件
2	硬盘驱动器托盘中的可选第三个 SATA 硬盘驱动器

11. 装回台式机驱动器定位插件并将其手柄向下折回。
12. 将电源电缆连接至硬盘驱动器。



1	电源电缆	3	SATA_2 连接器
2	SATA 数据电缆	4	硬盘驱动器托盘中的可选第三个 SATA 硬盘驱动器

13. 将数据电缆连接至驱动器背面和系统板上的连接器。
  14. 确保已正确连接了所有连接器，并且连接器已稳固就位。
  15. 重新安装驱动器面板（请参阅[装回驱动器面板](#)）。
  16. 装回主机盖（请参阅[装回主机盖](#)）。
- 注意：**要连接网络电缆，请先将网络电缆插入网络端口或设备，然后将其插入计算机。

17. 将计算机和设备连接至电源插座，然后将它们打开。  
有关安装驱动器运行所需的任何软件的说明，请参阅驱动器附带的说明文件。
18. 如果您刚才安装的驱动器是主驱动器，请将可引导介质插入 A 驱动器。
19. 打开计算机电源。
20. 进入系统设置程序（请参阅[系统设置程序](#)），然后更新相应的“Drive”（驱动器）选项。
21. 退出系统设置程序，并重新引导计算机。
22. 继续下一步骤之前，对驱动器进行分区和逻辑格式化。
23. 有关说明，请参阅操作系统说明文件。

## 驱动器面板

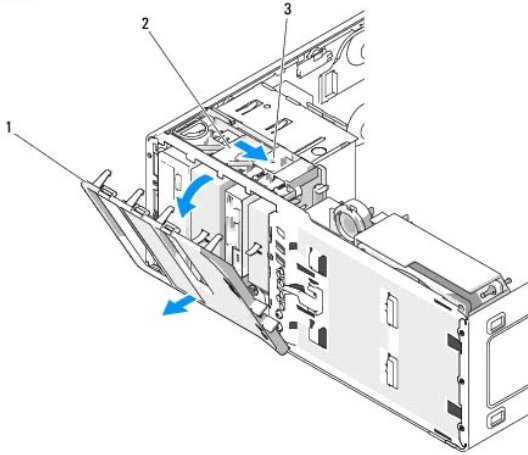
**警告：**开始执行本节中的任何步骤之前，请阅读并遵循《产品信息指南》中的安全说明。

**警告：** 为防止触电，请始终在卸下主机盖之前断开计算机与电源插座的连接。

## 卸下驱动器面板

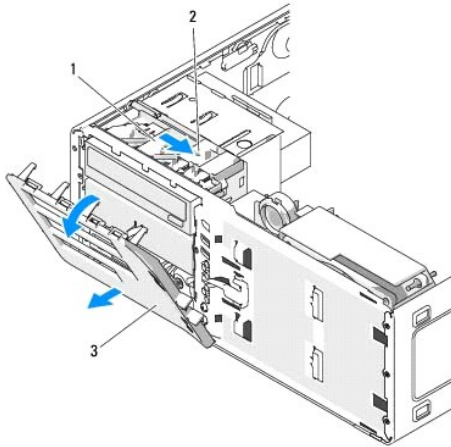
1. 阅读并遵循[开始之前](#)中的步骤。
2. 卸下前面板（请参阅[卸下前面板](#)）。
3. 拿住滑片拉杆，将其向计算机底部推动，直至驱动器面板卡扣打开。

### 塔式放置



1	驱动器面板
2	滑片
3	滑片拉杆

### 台式放置



1	滑片
2	滑片拉杆
3	驱动器面板

4. 向外转动驱动器面板并将其从侧面铰接部件提起。
5. 将驱动器面板放在旁边安全位置。

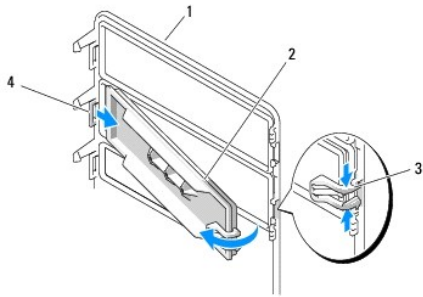
## 卸下驱动器面板插件

⚠ **注意：** 驱动器面板插件内侧可能包含螺钉。您可以将这些螺钉用于没有螺钉的新驱动器。

1. 阅读并遵循[开始之前](#)中的步骤。
2. 卸下主机盖（请参阅[卸下主机盖](#)）。
3. 卸下驱动器面板（请参阅[卸下驱动器面板](#)）。

⚠ **注意：** 为避免折断驱动器面板插件卡舌，在将卡舌滑出槽口之前，请勿将插件拉出驱动器面板超过大约 1 cm（0.5 英寸）的距离。

4. 挤压驱动器面板插件释放卡舌并转动插件，使其刚好可以松开释放卡舌。

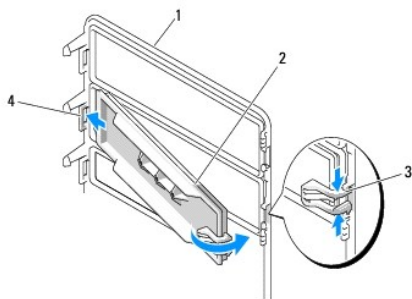


1	驱动器面板
2	驱动器面板插件
3	驱动器面板插件释放卡舌 (2)
4	卡舌槽口中的驱动器面板插件卡舌

5. 将驱动器面板插件卡舌从卡舌槽口中滑出
6. 将驱动器面板插件放在旁边安全位置。

## 装回驱动器面板插件

1. 将驱动器面板插件卡舌滑入驱动器面板槽口。



1	驱动器面板
2	驱动器面板插件
3	驱动器面板插件释放卡舌 (2)
4	卡舌槽口中的驱动器面板插件卡舌

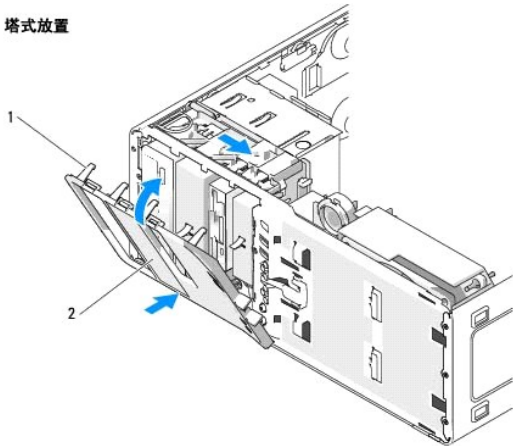
2. 一并挤压驱动器面板插件的释放卡舌，并将驱动器面板插件转动到位。

3. 确保驱动器面板插件在驱动器面板中正确就位。

## 装回驱动器面板

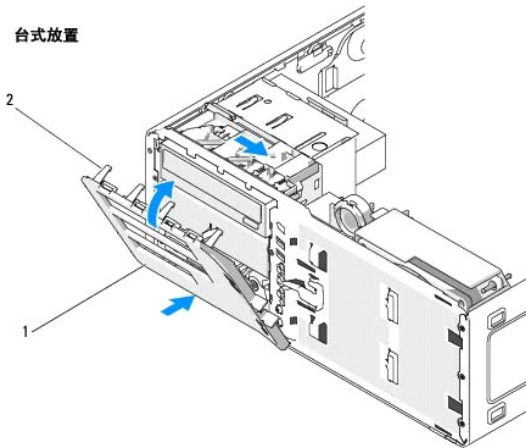
1. 阅读并遵循[开始之前](#)中的步骤。

### 塔式放置



1	驱动器面板卡舌
2	驱动器面板

### 台式放置



1	驱动器面板
2	驱动器面板卡舌

2. 将驱动器面板卡舌与侧面板盖铰接部件对齐。
3. 朝计算机方向转动驱动器面板，直至其在驱动器面板上卡入到位。
4. 装回前面板（请参阅[装回前面板](#)）。
5. 装回主机盖（请参阅[装回主机盖](#)）。

---

## 软盘驱动器



**警告：** 开始执行本节中的任何步骤之前，请阅读并遵循《产品信息指南》中的安全说明。

**警告：** 为防止触电，请始终在打开主机盖之前断开计算机与电源插座的连接。

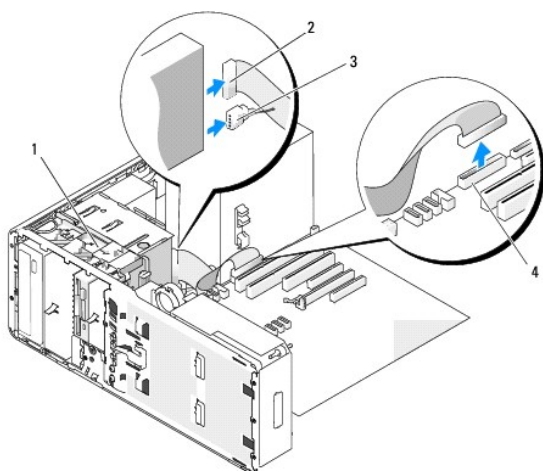
**注意：** 为防止静电损害计算机内部组件，请在触摸计算机的任何电子组件之前，先导去身上的静电。您可以通过触摸计算机上未上漆的金属表面导去身上的静电。

**注：** 如果要向塔式计算机中添加软盘驱动器，请参阅[安装软盘驱动器（塔式计算机）](#)。

**注：** 如果要向台式计算机中添加软盘驱动器，请参阅[安装软盘驱动器（台式计算机）](#)。

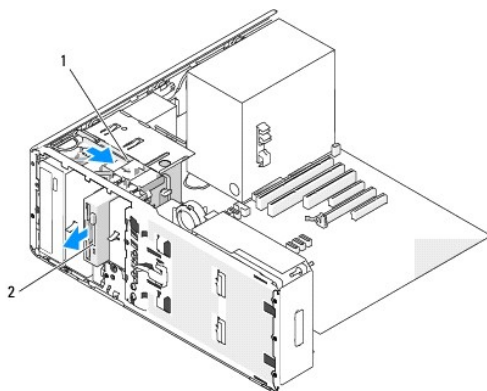
## 卸下软盘驱动器（塔式计算机）

1. 阅读并遵循[开始之前](#)中的步骤。
2. 卸下主机盖（请参阅[卸下主机盖](#)）。
3. 卸下驱动器面板（请参阅[卸下驱动器面板](#)）。
4. 从软盘驱动器背面断开电源电缆和数据电缆的连接。
5. 从标有“DSKT”的系统板连接器上断开驱动器电缆另一端的连接。要确定系统板连接器的位置，请参阅[系统板组件](#)。



1	滑片拉杆
2	数据电缆
3	电源电缆
4	软盘驱动器连接器 (DSKT)

6. 向右滑动滑片拉杆以松开侧位螺钉，然后将驱动器从 FlexBay 中滑出。



1	滑片拉杆
2	软盘驱动器

**注意：**如果您的计算机配置中带有金属护罩，则在计算机运行期间必须始终安装它们，否则计算机可能无法正常工作。

7. 如果不打算在 FlexBay 中安装另一个驱动器，并且您的计算机中带有金属护罩（请参阅[关于某些驱动器配置中自带的金属护罩](#)），请将带通气孔的金属插件安装在 FlexBay 和其下的闲置空间上：
  - a. 将金属插件的上部两颗螺钉及其下部两颗螺钉插入 FlexBay 中的相应插槽内。
  - b. 推动带通气孔的金属插件，直至其卡入到位，并且其金属卡舌与机箱表面齐平。

安装驱动器面板插件（请参阅[装回驱动器面板插件](#)）。

8. 如果要在 FlexBay 中安装另一个驱动器，请参阅本节中相应的安装过程。
9. 重新安装驱动器面板（请参阅[装回驱动器面板](#)）。
10. 确保已正确连接了所有连接器，并且连接器已稳固就位。
11. 装回主机盖（请参阅[装回主机盖](#)）。

**注意：**要连接网络电缆，请先将网络电缆插入网络端口或设备，然后将其插入计算机。

12. 将计算机和设备连接至电源插座，然后将它们打开。

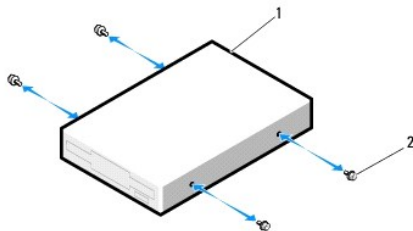
## 安装软盘驱动器（塔式计算机）

**注意：**在具有 3 个硬盘驱动器的塔式配置中，软盘驱动器不受支持，因为已在 FlexBay 中安装了第三个硬盘驱动器。

1. 阅读并遵循[开始之前](#)中的步骤。
2. 卸下主机盖（请参阅[卸下主机盖](#)）。
3. 卸下驱动器面板（请参阅[卸下驱动器面板](#)）。
4. 如果已在 FlexBay 中安装了另一设备，请卸下该设备（请参阅本节中相应的卸下说明）。

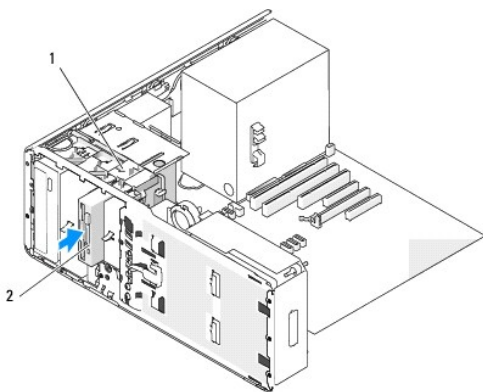
**注意：**如果您的计算机配置中带有金属护罩，则在计算机运行期间必须始终安装它们，否则计算机可能无法正常工作。

5. 如果您的计算机中带有金属护罩（请参阅[关于某些驱动器配置中自带的金属护罩](#)）并且尚未在 FlexBay 中安装任何组件，则从 FlexBay 中拉动带通气孔的金属插件以便将其卸下时，请向右滑动滑片拉杆并保持其到位状态。
6. 卸下 FlexBay 驱动器面板插件（请参阅[卸下驱动器面板插件](#)）。
7. 如果驱动器未附带螺钉，请从驱动器面板内侧卸下侧位螺钉，然后将这些螺钉连接至新驱动器。



1	软盘驱动器
2	螺钉 (4)

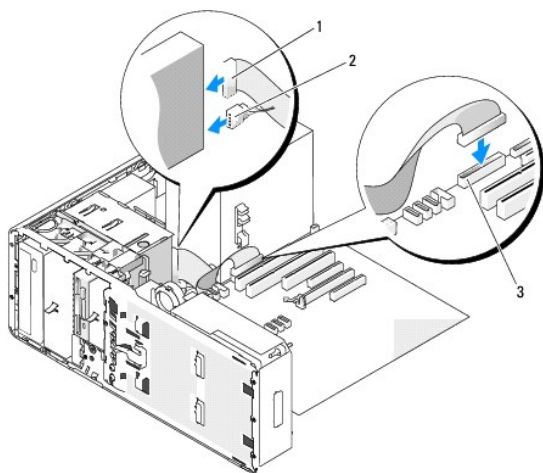
8. 将驱动器轻轻滑入 FlexBay 中，直至听到咔嗒声或者感到驱动器已牢固安装。



1	滑片拉杆
2	软盘驱动器

9. 将电源电缆和数据电缆连接至软盘驱动器。

10. 将数据电缆的另一端连接至标有“DSKT”的系统板连接器。要确定系统板连接器的位置，请参阅[系统板组件](#)。



1	数据电缆
2	电源电缆
3	软盘驱动器系统板连接器 (DSKT)

11. 检查所有电缆的连接，整理好电缆，使风扇和冷却通风孔保持良好的通风。

12. 重新安装驱动器面板（请参阅[装回驱动器面板](#)）。

13. 确保已正确连接了所有连接器，并且连接器已稳固就位。

14. 装回主机盖（请参阅[装回主机盖](#)）。

**注意：**要连接网络电缆，请先将网络电缆插入网络端口或设备，然后再将其插入计算机。

15. 将计算机和设备连接至各自的电源插座，然后打开它们的电源。

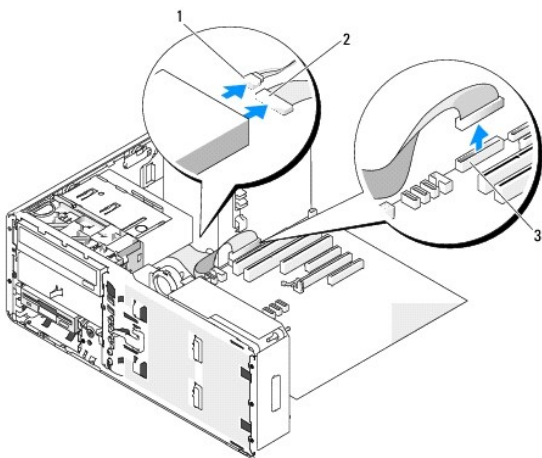
有关安装驱动器运行所需的任何软件的说明，请参阅驱动器附带的说明文件。

16. 进入系统设置程序 (请参阅[系统设置程序](#))，然后选择相应的“Diskette Drive” (软盘驱动器) 选项。

17. 运行 Dell 诊断程序，以验证计算机是否可以正常工作。请参阅 [Dell 诊断程序](#)。

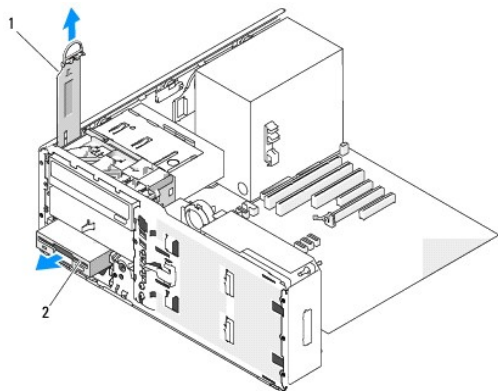
## 卸下软盘驱动器 (台式计算机)

1. 阅读并遵循[开始之前](#)中的步骤。
2. 卸下主机盖 (请参阅[卸下主机盖](#))。
3. 卸下驱动器面板 (请参阅[卸下驱动器面板](#))。
4. 从软盘驱动器背面断开电源电缆和数据电缆的连接。
5. 从标有“DSKT”的系统板连接器上断开驱动器电缆另一端的连接。要确定系统板连接器的位置，请参阅[系统板组件](#)。



1	电源电缆
2	数据电缆
3	软盘驱动器连接器 (DSKT)

6. 拿住台式机驱动器定位插件的手柄，将其拉起并放置在旁边安全位置。

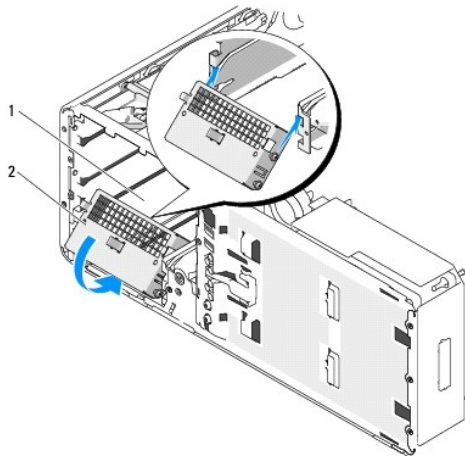


1	驱动器定位插件
2	软盘驱动器

7. 从 FlexBay 中卸下软盘驱动器。

8. 如果不打算在 FlexBay 中安装另一个驱动器，并且您的计算机中带有金属护罩（请参阅[关于某些驱动器配置中带有金属护罩](#)），请将带通气孔的金属插件安装在 FlexBay 和其下的闲置空间上：
  - a. 握住（带有角度）金属插件，将其上部两颗螺钉插入延伸至 FlexBay 内部的槽口中。
  - b. 向下转动带通气孔的金属插件的底部，并将其底部两颗螺钉插入 FlexBay 下面开放区域中的槽口内。
  - c. 推动带通气孔的金属插件，直至其卡入到位，并且其金属卡舌与机箱表面齐平。

然后，安装驱动器面板插件（请参阅[装回驱动器面板插件](#)）。

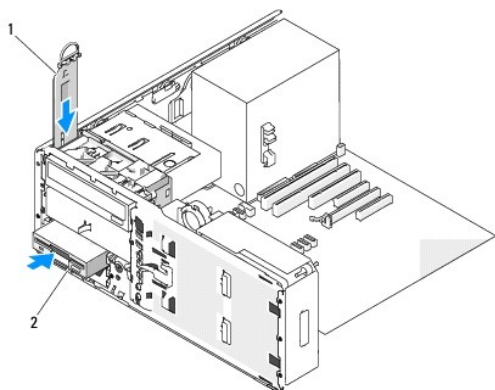


1	FlexBay
2	带通气孔的金属插件

9. 如果要在 FlexBay 中安装另一个驱动器，请参阅本节中相应的安装说明。
  10. 装回台式机驱动器定位插件并将其手柄向下折回。
  11. 重新安装驱动器面板（请参阅[装回驱动器面板](#)）。
  12. 确保已正确连接了所有连接器，并且连接器已稳固就位。
  13. 装回主机盖（请参阅[装回主机盖](#)）。
- 注意：**要连接网络电缆，请先将网络电缆插入网络端口或设备，然后将其插入计算机。
14. 将计算机和设备连接至电源插座，然后将它们打开。

## 安装软盘驱动器（台式计算机）

1. 阅读并遵循[开始之前](#)中的步骤。
2. 卸下主机盖（请参阅[卸下主机盖](#)）。
3. 卸下驱动器面板（请参阅[卸下驱动器面板](#)）。
4. 拿住台式机驱动器定位插件的手柄，将其拉起并放置在旁边安全位置。



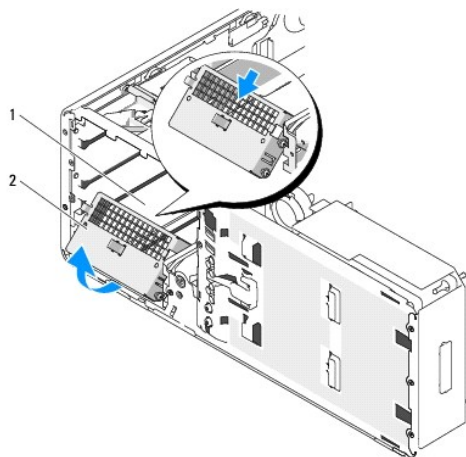
1	驱动器定位插件
2	软盘驱动器

5. 如果已在 FlexBay 中安装了另一设备，请卸下该设备（请参阅本节中相应的卸下说明）。

**注意：**如果您的计算机配置中带有金属护罩，则在计算机运行期间必须始终安装它们，否则计算机可能无法正常工作。

6. 如果尚未在 FlexBay 中安装任何组件，并且您的计算机中带有金属护罩（请参阅[关于某些驱动器配置中自带的金属护罩](#)），请卸下带通气孔的金属插件：

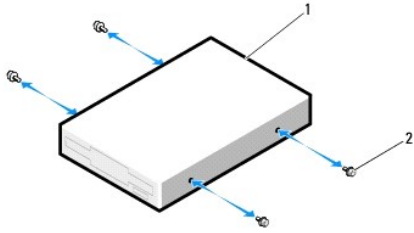
- a. 向前拉动带通气孔的金属插件，直至其表面与周围的机箱表面齐平。
- b. 朝着自己的方向向上转动金属插件的底部，从而将其下部螺钉从周围的金属中松开。
- c. 从计算机中提起金属插件，从而将其上部螺钉和金属卡舌从周围的金属中松开。



1	FlexBay
2	带通气孔的金属插件

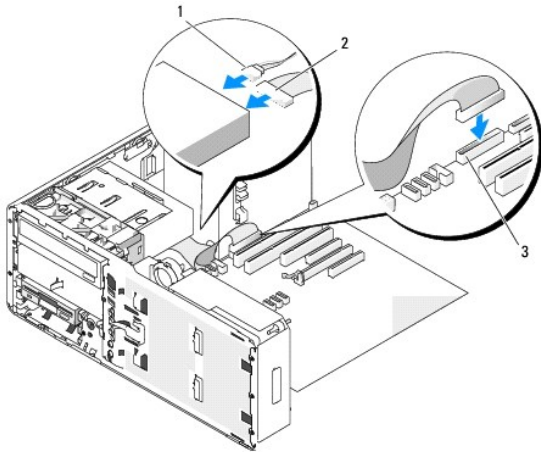
7. 卸下 FlexBay 驱动器面板插件（请参阅[卸下驱动器面板插件](#)）。

8. 如果驱动器未附带螺钉，请从驱动器面板内侧卸下侧位螺钉，然后将这些螺钉连接至新驱动器。



1	驱动器
2	螺钉

9. 将驱动器轻轻滑入 FlexBay 中，直至听到咔嗒声或者感到驱动器已牢固安装。
10. 将电源电缆和数据电缆连接至软盘驱动器。
11. 将数据电缆的另一端连接至标有“DSKT”的系统板连接器。要确定系统板连接器的位置，请参阅[系统板组件](#)。



1	电源电缆
2	数据电缆
3	软盘驱动器连接器 (DSKT)

12. 装回台式机驱动器定位插件并向下折回手柄。
13. 检查所有电缆的连接，整理好电缆，使风扇和冷却通风孔保持良好的通风。
14. 重新安装驱动器面板（请参阅[装回驱动器面板](#)）。
15. 确保已正确连接了所有连接器，并且连接器已稳固就位。
16. 装回主机盖（请参阅[装回主机盖](#)）。

**注意：**要连接网络电缆，请先将网络电缆插入网络端口或设备，然后再将其插入计算机。

17. 将计算机和设备连接至各自的电源插座，然后打开它们的电源。  
有关安装驱动器运行所需的任何软件的说明，请参阅驱动器附带的说明文件。
18. 进入系统设置程序（请参阅[系统设置程序](#)），然后选择相应的“Diskette Drive”（**软盘驱动器**）选项。
19. 运行 Dell 诊断程序，以验证计算机是否可以正常工作。有关说明，请参阅 [Dell 诊断程序](#)。

## 介质卡读取器

**警告：** 开始执行本节中的任何步骤之前，请阅读并遵循《产品信息指南》中的安全说明。

**警告：** 为防止触电，请始终在打开主机盖之前断开计算机与电源插座的连接。

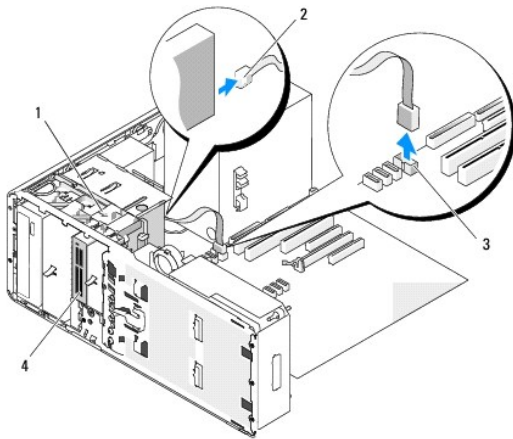
**注意：** 为防止静电损害计算机内部组件，请在触摸计算机的任何电子组件之前，先导去身上的静电。您可以通过触摸计算机上未上漆的金属表面导去身上的静电。

**注：** 如果要向塔式计算机中添加介质卡读取器，请参阅[安装介质卡读取器（塔式计算机）](#)。

**注：** 如果要向台式计算机中添加介质卡读取器，请参阅[安装介质卡读取器（台式计算机）](#)。

### 卸下介质卡读取器（塔式计算机）

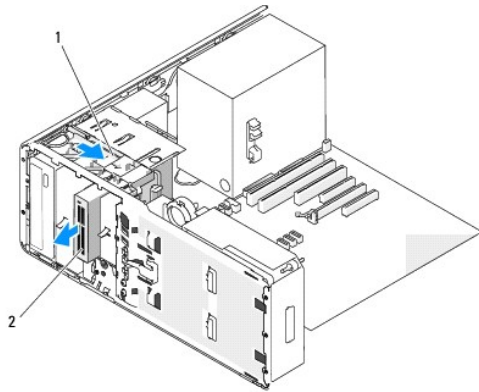
1. 阅读并遵循[开始之前](#)中的步骤。
2. 卸下主机盖（请参阅[卸下主机盖](#)）。
3. 卸下驱动器面板（请参阅[卸下驱动器面板](#)）。
4. 从介质卡读取器背面断开接口电缆的连接。
5. 从标有“USB”的系统板连接器上断开接口电缆另一端的连接。要确定系统板连接器的位置，请参阅[系统板组件](#)。



1	滑片拉杆
2	接口电缆
3	介质卡读取器系统板连接器 (USB)
4	介质卡读取器

6. 向右滑动滑片拉杆以松开侧位螺钉，并将读取器从 FlexBay 中滑出。





1	滑片拉杆
2	介质卡读取器

**注意：**如果您的计算机配置中带有金属护罩，则在计算机运行期间必须始终安装它们，否则计算机可能无法正常工作。

7. 如果不打算在驱动器托架中安装另一个驱动器，并且您的计算机中带有金属护罩（请参阅[关于某些驱动器配置中自带的金属护罩](#)），请将带通气孔的金属插件重新安装在 FlexBay 和其下的闲置空间上：
  - a. 将金属插件的上部两颗螺钉及其下部两颗螺钉插入 FlexBay 中的相应插槽内。
  - b. 推动带通气孔的金属插件，直至其卡入到位，并且其金属卡舌与机箱表面齐平。

然后，安装驱动器面板插件（请参阅[装回驱动器面板插件](#)）。

8. 如果要在 FlexBay 中安装另一个驱动器，请参阅本节中相应的安装说明。
9. 重新安装驱动器面板（请参阅[装回驱动器面板](#)）。
10. 确保已正确连接了所有连接器，并且连接器已稳固就位。
11. 装回主机盖（请参阅[装回主机盖](#)）。

**注意：**要连接网络电缆，请先将网络电缆插入网络端口或设备，然后将其插入计算机。

12. 将计算机和设备连接至电源插座，然后将它们打开。

## 安装介质卡读取器（塔式计算机）

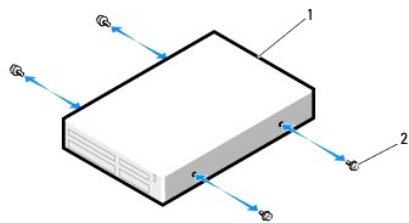
**注意：**在具有 3 个硬盘驱动器的塔式配置中，介质卡读取器不受支持，因为第三个硬盘驱动器必须安装在 FlexBay 中。

1. 阅读并遵循[开始之前](#)中的步骤。
2. 卸下主机盖（请参阅[卸下主机盖](#)）。
3. 卸下驱动器面板（请参阅[卸下驱动器面板](#)）。
4. 如果已在 FlexBay 中安装了另一设备，请卸下该设备（请参阅本节中相应的卸下说明）。

**注意：**如果您的计算机配置中带有金属护罩，则在计算机运行期间必须始终安装它们，否则计算机可能无法正常工作。

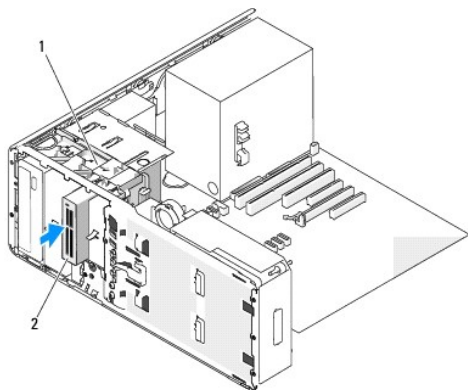
5. 如果您的计算机中带有金属护罩（请参阅[关于某些驱动器配置中自带的金属护罩](#)）并且尚未在 FlexBay 中安装任何组件，则从 FlexBay 中拉动带通气孔的金属插件以便将其卸下时，请向右滑动滑片拉杆并保持其到位状态。
6. 卸下 FlexBay 驱动器面板插件（请参阅[卸下驱动器面板插件](#)）。

7. 如果介质卡读取器未附带螺钉，请在驱动器面板插件内侧检查是否有螺钉，并将它们连接至新介质卡读取器。



1	介质卡读取器
2	螺钉

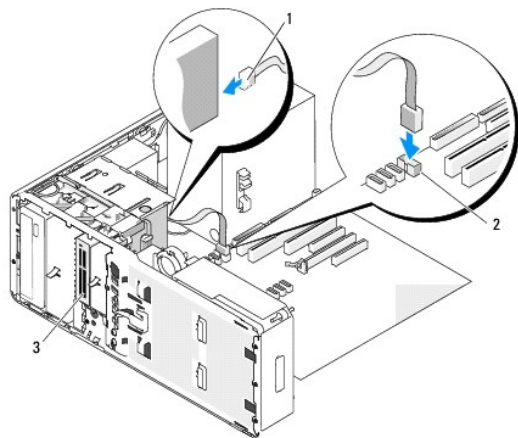
8. 将读取器轻轻滑入 FlexBay 中，直至听到咔嗒声或者感到读取器已牢固安装。



1	滑片拉杆
2	介质卡读取器

9. 将接口电缆连接至介质卡读取器。

10. 将接口电缆的另一端连接至标有“USB”的系统板连接器上。要确定系统板连接器的位置，请参阅[系统板组件](#)。



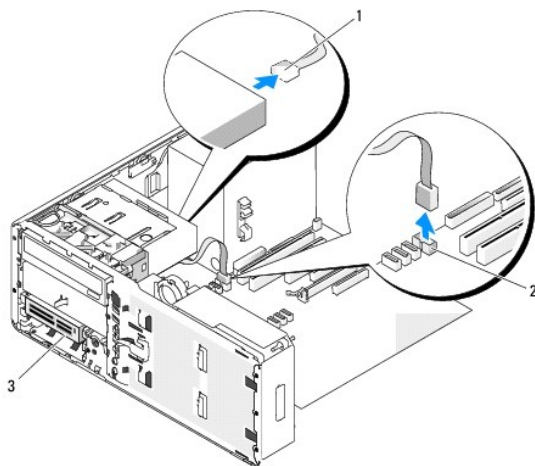
1	接口电缆
2	介质卡读取器系统板连接器 (USB)
3	介质卡读取器

11. 检查所有电缆的连接，整理好电缆，使风扇和冷却通风孔保持良好的通风。

12. 重新安装驱动器面板（请参阅[装回驱动器面板](#)）。
  13. 确保已正确连接了所有连接器，并且连接器已稳固就位。
  14. 装回主机盖（请参阅[装回主机盖](#)）。
- 注意：**要连接网络电缆，请先将网络电缆插入网络端口或设备，然后再将其插入计算机。
15. 将计算机和设备连接至各自的电源插座，然后打开它们的电源。  
有关安装驱动器运行所需的任何软件的说明，请参阅驱动器附带的说明文件。
  16. 进入系统设置程序（请参阅[系统设置程序](#)），然后选择相应的“USB for Flexbay”（用于 Flexbay 的 USB）选项。
  17. 运行 Dell 诊断程序，以验证计算机是否可以正常工作。有关说明，请参阅 [Dell 诊断程序](#)。

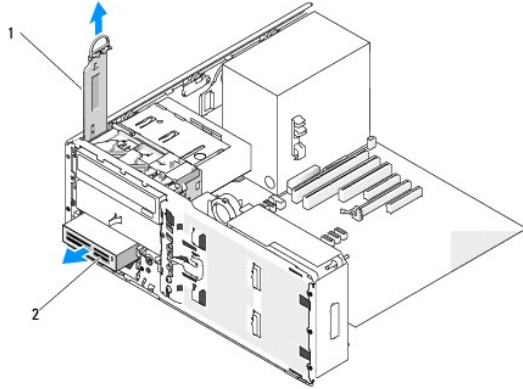
## 卸下介质卡读取器（台式计算机）

1. 阅读并遵循[开始之前](#)中的步骤。
2. 卸下主机盖（请参阅[卸下主机盖](#)）。
3. 卸下驱动器面板（请参阅[卸下驱动器面板](#)）。
4. 从介质卡读取器背面断开接口电缆的连接。
5. 从标有“USB”的系统板连接器上断开接口电缆另一端的连接。要确定系统板连接器的位置，请参阅[系统板组件](#)。



1	接口电缆
2	介质卡读取器系统板连接器 (USB)
3	介质卡读取器

6. 拿住台式机驱动器定位插件的手柄，将其拉出并放置在旁边安全位置。



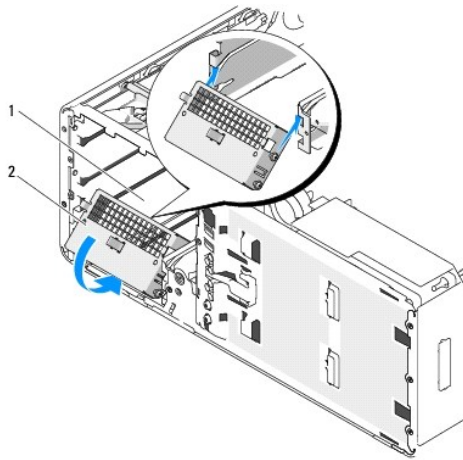
1	驱动器定位插件
2	介质卡读取器

7. 卸下介质卡读取器。

8. 如果不打算在 FlexBay 中安装另一个驱动器，并且您的计算机中带有金属护罩（请参阅[关于某些驱动器配置中自带的金属护罩](#)），请将带通气孔的金属插件安装在 FlexBay 和其下的闲置空间上：

- 握住（带有角度）金属插件，将其上部两颗螺钉插入延伸至 FlexBay 内部的槽口中。
- 向下转动带通气孔的金属插件的底部，并将其底部两颗螺钉插入 FlexBay 下面开放区域中的槽口内。
- 推动带通气孔的金属插件，直至其卡入到位，并且其金属卡舌与机箱表面齐平。

然后，安装驱动器面板插件（请参阅[装回驱动器面板插件](#)）。



1	FlexBay
2	带通气孔的金属插件

9. 如果要在 FlexBay 中安装另一个驱动器，请参阅本节中相应的安装说明。

10. 装回台式机定位插件并将其手柄向下折回。

11. 重新安装驱动器面板（请参阅[装回驱动器面板](#)）。

12. 确保已正确连接了所有连接器，并且连接器已稳固就位。

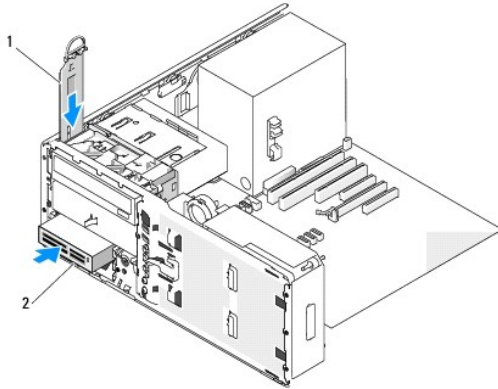
13. 装回主机盖（请参阅[装回主机盖](#)）。

**注意：**要连接网络电缆，请先将网络电缆插入网络端口或设备，然后将其插入计算机。

14. 将计算机和设备连接至电源插座，然后将它们打开。

## 安装介质卡读取器（台式计算机）

1. 阅读并遵循[开始之前](#)中的步骤。
2. 卸下主机盖（请参阅[卸下主机盖](#)）。
3. 卸下驱动器面板（请参阅[卸下驱动器面板](#)）。
4. 拿住台式机驱动器定位插件的手柄，将其拉出并放置在旁边安全位置。

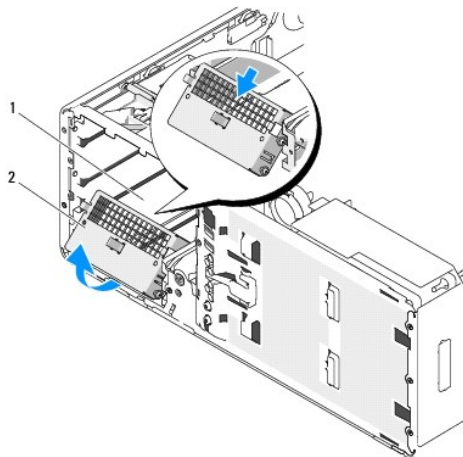


1	驱动器定位插件
2	介质卡读取器

5. 如果已在 FlexBay 中安装了另一设备，请卸下该设备（请参阅本节中相应的卸下说明）。

**注意：**如果您的计算机配置中带有金属护罩，则在计算机运行期间必须始终安装它们，否则计算机可能无法正常工作。

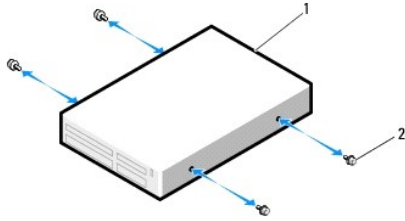
6. 如果尚未在 FlexBay 中安装任何组件，并且您的计算机中带有金属护罩（请参阅[关于某些驱动器配置中自带的金属护罩](#)），请从 FlexBay 中卸下带通气孔的金属插件：
  - a. 向前拉动带通气孔的金属插件，直至其表面与周围的机箱表面齐平。
  - b. 朝着自己的方向向上转动金属插件的底部，从而将其下部螺钉从周围的金属中松开。
  - c. 从计算机中提起金属插件，从而将其上部螺钉和金属卡舌从周围的金属中松开。



1	FlexBay
---	---------

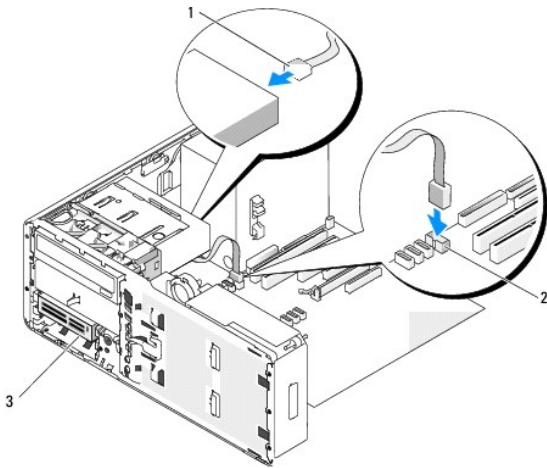
## 2 | 带通气孔的金属插件

7. 卸下 FlexBay 驱动器面板插件（请参阅[卸下驱动器面板插件](#)）。
8. 如果读取器未附带螺钉，请从驱动器面板内侧卸下侧位螺钉，然后将它们连接至新介质卡读取器。



1	驱动器
2	螺钉

9. 将读取器轻轻滑入到位，直至听到咔嗒声或者感到驱动器已牢固安装。
10. 将接口电缆连接至介质卡读取器。
11. 将接口电缆的另一端连接至标有“USB”的系统板连接器上。要确定系统板连接器的位置，请参阅[系统板组件](#)。



1	接口电缆
2	介质卡读取器系统板连接器 (USB)
3	介质卡读取器

12. 装回台式机驱动器定位插件并向下折回手柄。
  13. 检查所有电缆的连接，整理好电缆，使风扇和冷却通风孔保持良好的通风。
  14. 重新安装驱动器面板（请参阅[装回驱动器面板](#)）。
  15. 确保已正确连接了所有连接器，并且连接器已稳固就位。
  16. 装回主机盖（请参阅[装回主机盖](#)）。
- 注意：**要连接网络电缆，请先将网络电缆插入网络端口或设备，然后再将其插入计算机。

17. 将计算机和设备连接至各自的电源插座，然后打开它们的电源。
- 有关安装驱动器运行所需的任何软件的说明，请参阅驱动器附带的说明文件。

18. 进入系统设置程序（请参阅[系统设置程序](#)），然后选择相应的“USB for Flexbay”（用于 Flexbay 的 USB）选项。
19. 运行 Dell 诊断程序，以验证计算机是否可以正常工作。有关说明，请参阅 [Dell 诊断程序](#)。

## CD/DVD 驱动器

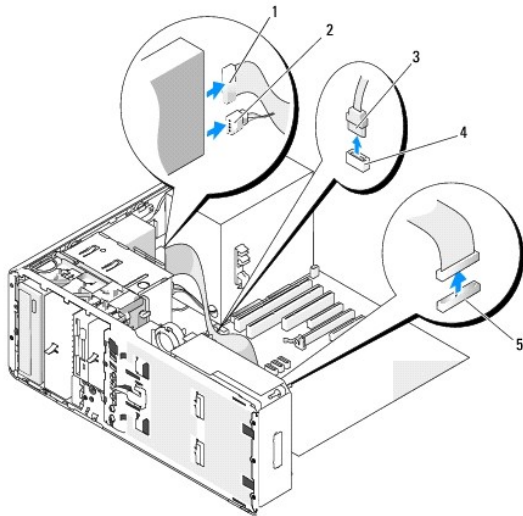
**警告：** 开始执行本节中的任何步骤之前，请阅读并遵循《产品信息指南》中的安全说明。

**警告：** 为防止触电，请始终在打开主机盖之前断开计算机与电源插座的连接。

**注意：** 为防止静电损坏计算机内部组件，请在触摸计算机的任何电子组件之前，先去身上的静电。您可以通过触摸计算机上未上漆的金属表面导去身上的静电。

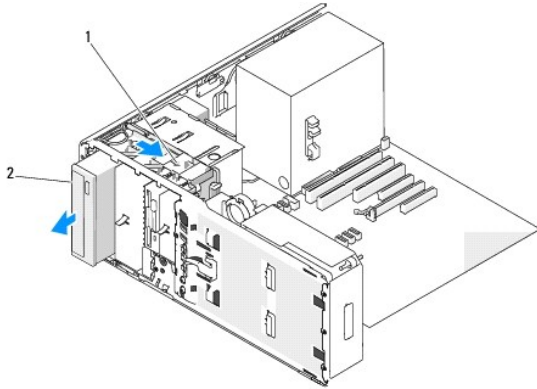
### 卸下 CD/DVD 驱动器（塔式计算机）

1. 阅读并遵循[开始之前](#)中的步骤。
2. 卸下主机盖（请参阅[卸下主机盖](#)）。
3. 卸下驱动器面板（请参阅[卸下驱动器面板](#)）。
4. 从驱动器的背面断开电源电缆和数据电缆的连接。
5. 如果要卸载唯一的 IDE CD/DVD 驱动器，并且不打算在此时将其装回，请从系统板上断开数据电缆的连接并将其放在旁边。如果要卸载 SATA 光盘驱动器，并且不打算将其装回，请从系统板上断开 SATA 数据电缆的连接。



1	IDE 数据电缆
2	电源电缆
3	SATA 数据电缆
4	系统板 SATA 光纤连接器
5	系统板 IDE 连接器

6. 向右滑动滑片拉杆以松开侧位螺钉，并将驱动器从驱动器托架中滑出以将其卸下。



1	滑片拉杆
2	CD/DVD 驱动器

**注意：**如果您的计算机配置中带有金属护罩，则在计算机运行期间必须始终安装它们，否则计算机可能无法正常工作。

7. 如果不打算在 CD/DVD 驱动器托架中安装另一个驱动器，并且您的计算机中带有金属护罩（请参阅[关于某些驱动器配置中自带的金属护罩](#)）：

- a. 将 5.25 英寸金属护罩安装到位；将金属护罩的螺钉与金属滑轨对齐并将其向回推动，直至其卡入到位。

**注：**可以从 Dell 订购用于 CD/DVD 驱动器托架的金属护罩。请参阅与 [Dell 联络](#)。

- b. 在其驱动器托架上安装驱动器面板插件（请参阅[装回驱动器面板插件](#)）。

8. 如果要在 CD/DVD 驱动器托架中安装另一个驱动器，请参阅[安装 CD/DVD 驱动器（塔式计算机）](#)。

9. 重新安装驱动器面板（请参阅[装回驱动器面板](#)）。

10. 确保已正确连接了所有连接器，并且连接器已稳固就位。

11. 装回主机盖（请参阅[装回主机盖](#)）。

**注意：**要连接网络电缆，请先将网络电缆插入网络端口或设备，然后将其插入计算机。

12. 将计算机和设备连接至电源插座，然后将它们打开。

## 安装 CD/DVD 驱动器（塔式计算机）

1. 阅读并遵循[开始之前](#)中的步骤。

2. 如果您要安装新驱动器，请打开该驱动器的包装并准备安装。

查看驱动器附带的说明文件，验证此驱动器的配置适用于您的计算机。如果您要安装 IDE 驱动器，请将驱动器配置为电缆选择设置。

3. 卸下主机盖（请参阅[卸下主机盖](#)）。

4. 卸下驱动器面板（请参阅[卸下驱动器面板](#)）。

5. 如果已在 CD/DVD 驱动器托架中安装了另一个设备，请卸下该设备（请参阅[卸下 CD/DVD 驱动器（塔式计算机）](#)）。

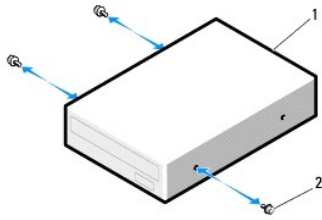
**注意：**如果您的计算机配置中带有金属护罩，则在计算机运行期间必须始终安装它们，否则计算机可能无法正常工作。

6. 如果尚未在 CD/DVD 驱动器托架中安装任何组件，并且您的计算机中带有金属护罩（请参阅[关于某些驱动器配置中自带的金属护罩](#)）：拉动 5.25 英寸金属护罩以便将其卸下时，请向右滑动滑片拉杆并保持其到位状态。

7. 卸下驱动器面板插件（请参阅[卸下驱动器面板插件](#)）。

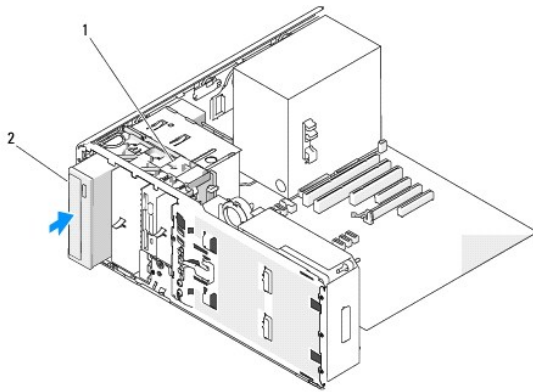


8. 如果驱动器未附带螺钉，请检查驱动器面板内侧是否有侧位螺钉，然后将它们连接至新驱动器。



1	CD/DVD 驱动器
2	螺钉

9. 将驱动器轻轻滑入到位，直至听到咔嗒声或者感到驱动器已牢固安装。

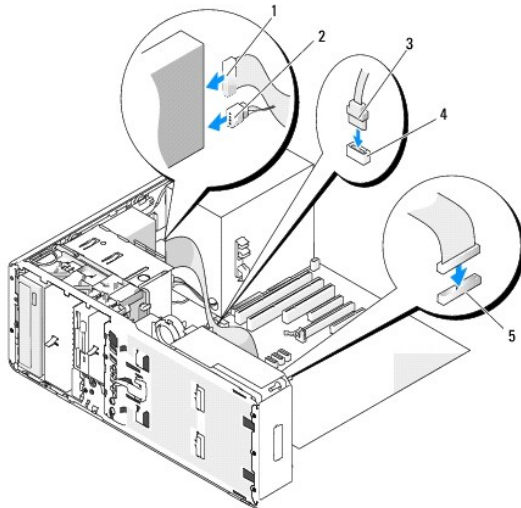


1	滑片拉杆
2	CD/DVD 驱动器

10. 将电源电缆和数据电缆连接至 CD/DVD 驱动器。

11. 如果要安装 IDE 驱动器，则可以通过另一个连接器将另一 CD/DVD 驱动器连接至同一数据电缆。应将数据电缆的另一端连接至标有“IDE”的系统板连接器上。要确定系统板连接器的位置，请参阅[系统板组件](#)。

如果要安装 SATA 驱动器，请将数据电缆的另一端连接至系统板上的 SATA 连接器。



1	IDE 数据电缆
2	电源电缆
3	SATA 数据电缆
4	系统板 SATA 光纤连接器
5	系统板 IDE 连接器

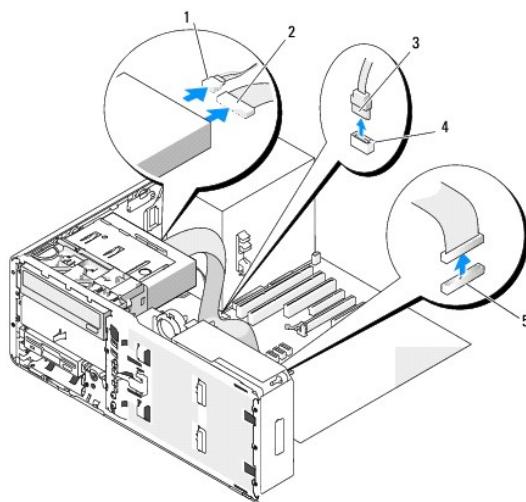
12. 检查所有电缆的连接，整理好电缆，使风扇和冷却通风孔保持良好的通风。
13. 重新安装驱动器面板（请参阅[装回驱动器面板](#)）。
14. 确保已正确连接了所有连接器，并且连接器已稳固就位。
15. 装回主机盖（请参阅[装回主机盖](#)）。

**注意：**要连接网络电缆，请先将网络电缆插入网络端口或设备，然后再将其插入计算机。

16. 将计算机和设备连接至各自的电源插座，然后打开它们的电源。  
有关安装驱动器运行所需的任何软件的说明，请参阅驱动器附带的说明文件。
17. 进入系统设置程序（请参阅[系统设置程序](#)），然后选择相应的“Drive”（驱动器）选项。
18. 运行 Dell 诊断程序，以验证计算机是否可以正常工作。有关说明，请参阅[Dell 诊断程序](#)。

## 卸下 CD/DVD 驱动器（台式计算机）

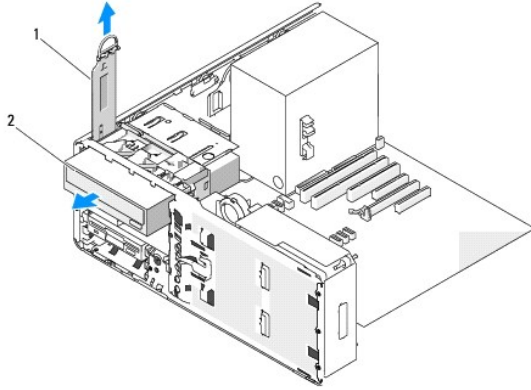
1. 阅读并遵循[开始之前](#)中的步骤。
2. 卸下主机盖（请参阅[卸下主机盖](#)）。
3. 卸下驱动器面板（请参阅[卸下驱动器面板](#)）。
4. 从驱动器的背面断开电源电缆和数据电缆的连接。
5. 如果要卸载唯一的 IDE CD/DVD 驱动器，并且不打算在此时将它们装回，请从系统板上断开数据电缆的连接并将其放在旁边。  
如果要卸载 SATA 光盘驱动器，并且不打算将其装回，请从系统板上断开 SATA 数据电缆的连接。



1	电源电缆
2	IDE 数据电缆
3	SATA 数据电缆

4	系统板 SATA 光纤连接器
5	系统板 IDE 连接器

6. 拿住台式机驱动器定位插件的手柄，将其拉出并放置在旁边安全位置。



1	驱动器定位插件
2	CD/DVD 驱动器

7. 从驱动器托架中卸下 CD/DVD 驱动器。

**注意：**如果您的计算机配置中带有金属护罩，则在计算机运行期间必须始终安装它们，否则计算机可能无法正常工作。

8. 如果不打算在 CD/DVD 驱动器托架中安装另一个驱动器，并且您的计算机中带有金属护罩（请参阅[关于某些驱动器配置中自带的金属护罩](#)）：
  - a. 将 5.25 英寸金属护罩安装到位；将金属护罩的螺钉与金属滑轨对齐并将其向回推动，直至其卡入到位。

**注：**可以从 Dell 订购用于 CD/DVD 驱动器托架的金属护罩。请参阅与 [Dell 联络](#)。

- b. 在其驱动器托架上安装驱动器面板插件（请参阅[装回驱动器面板插件](#)）。
9. 如果要在 CD/DVD 驱动器托架中安装另一个驱动器，请参阅[安装 CD/DVD 驱动器（台式计算机）](#)。
  10. 装回台式机驱动器定位插件并将其手柄向下折回。
  11. 重新安装驱动器面板（请参阅[装回驱动器面板](#)）。
  12. 确保已正确连接了所有连接器，并且连接器已稳固就位。
  13. 装回主机盖（请参阅[装回主机盖](#)）。

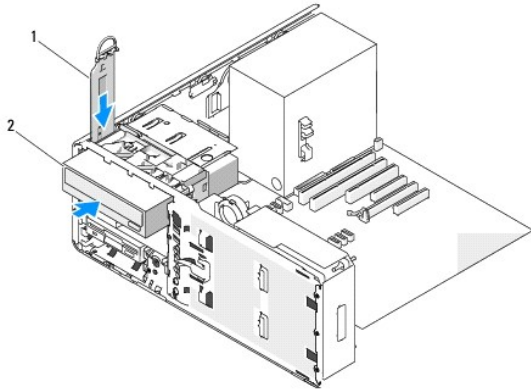
**注意：**要连接网络电缆，请先将网络电缆插入网络端口或设备，然后将其插入计算机。

14. 将计算机和设备连接至电源插座，然后将它们打开。

## 安装 CD/DVD 驱动器（台式计算机）

1. 阅读并遵循[开始之前](#)中的步骤。
2. 如果您要安装新驱动器，请打开该驱动器的包装并准备安装。  
查看驱动器附带的说明文件，验证此驱动器的配置适用于您的计算机。如果您要安装 IDE 驱动器，请将驱动器配置为电缆选择设置。
3. 卸下主机盖（请参阅[卸下主机盖](#)）。

4. 卸下驱动器面板（请参阅[卸下驱动器面板](#)）。
5. 拿住台式机驱动器定位插件的手柄，将其拉出并放置在旁边安全位置。

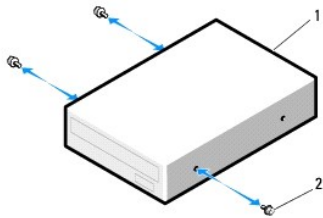


1	驱动器定位插件
2	CD/DVD 驱动器

6. 如果已在 CD/DVD 驱动器托架中安装了另一个设备，请卸下该设备（请参阅[卸下 CD/DVD 驱动器 \[台式计算机\]](#)）。

**注意：**如果您的计算机配置中带有金属护罩，则在计算机运行期间必须始终安装它们，否则计算机可能无法正常工作。

7. 如果尚未在 CD/DVD 驱动器托架中安装任何组件，并且您的计算机中带有金属护罩（请参阅[关于某些驱动器配置中自带的金属护罩](#)，请拉出 5.25 英寸金属护罩并将其卸下。
8. 卸下驱动器面板插件（请参阅[卸下驱动器面板插件](#)）。
9. 如果驱动器未附带螺钉，请从驱动器面板内侧卸下侧位螺钉，然后将这些螺钉连接至新驱动器。



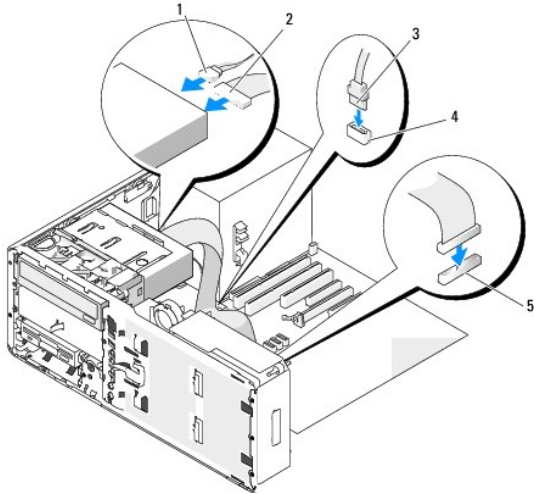
1	CD/DVD 驱动器
2	螺钉

10. 将驱动器轻轻滑入到位，直至听到咔嗒声或者感到驱动器已牢固安装。

**注意：**请勿将 SATA 光盘驱动器连接至系统板上的 HDD 连接器，否则 SATA 光盘驱动器将无法运行。请将 SATA 光盘驱动器连接至系统板上标有 SATA 的连接器。

11. 将电源电缆和数据电缆连接至 CD/DVD 驱动器。
12. 如果要安装 IDE 驱动器，则可以通过另一个连接器将另一 CD/DVD 驱动器连接至同一数据电缆。应将数据电缆的另一端连接至标有“IDE”的系统板连接器上。要确定系统板连接器的位置，请参阅[系统板组件](#)。

如果要安装 SATA 驱动器，请将数据电缆的另一端连接至系统板上的 SATA 连接器。



1	电源电缆
2	IDE 数据电缆
3	SATA 数据电缆
4	系统板 SATA 光纤连接器
5	系统板 IDE 连接器

13. 装回台式机驱动器定位插件并将其手柄向下折回。
  14. 检查所有电缆的连接，整理好电缆，使风扇和冷却通风孔保持良好的通风。
  15. 重新安装驱动器面板（请参阅[装回驱动器面板](#)）。
  16. 确保已正确连接了所有连接器，并且连接器已稳固就位。
  17. 装回主机盖（请参阅[装回主机盖](#)）。
- 👉 **注意：**要连接网络电缆，请先将网络电缆插入网络端口或设备，然后再将其插入计算机。
18. 将计算机和设备连接至各自的电源插座，然后打开它们的电源。  
有关安装驱动器运行所需的任何软件的说明，请参阅驱动器附带的说明文件。
  19. 进入系统设置程序（请参阅[系统设置程序](#)），然后选择相应的“**Drive**”（**驱动器**）选项。
  20. 运行 **Dell** 诊断程序，以验证计算机是否可以正常工作。有关说明，请参阅 [Dell 诊断程序](#)。

---

[返回目录页面](#)

## **FCC Notice (U.S. Only)**

**Dell Precision™ Workstation 490 User's Guide**

---

### **FCC Class B**

This equipment generates, uses, and can radiate radio frequency energy and, if not installed and used in accordance with the manufacturer's instruction manual, may cause interference with radio and television reception. This equipment has been tested and found to comply with the limits for a Class B digital device pursuant to Part 15 of the FCC Rules.

This device complies with Part 15 of the FCC Rules. Operation is subject to the following two conditions:

1. This device may not cause harmful interference.
2. This device must accept any interference received, including interference that may cause undesired operation.



**NOTICE:** The FCC regulations provide that changes or modifications not expressly approved by Dell Inc. could void your authority to operate this equipment.

These limits are designed to provide reasonable protection against harmful interference in a residential installation. However, there is no guarantee that interference will not occur in a particular installation. If this equipment does cause harmful interference with radio or television reception, which can be determined by turning the equipment off and on, you are encouraged to try to correct the interference by one or more of the following measures:

1. Reorient the receiving antenna.
1. Relocate the system with respect to the receiver.
1. Move the system away from the receiver.
1. Plug the system into a different outlet so that the system and the receiver are on different branch circuits.

If necessary, consult a representative of Dell Inc. or an experienced radio/television technician for additional suggestions.

The following information is provided on the device or devices covered in this document in compliance with the FCC regulations:


1. Product name: Dell Precision™ Workstation 490
  1. Model number: DCTA
  1. Company name:  
Dell Inc.  
Worldwide Regulatory Compliance & Environmental Affairs  
One Dell Way  
Round Rock, TX 78682 USA  
512-338-4400
-


## 关于计算机的信息




Dell Precision™ 490 工作站用户指南

- [查找信息](#)
- [规格](#)
- [保养计算机](#)

### 查找信息

 **注：**某些功能或介质是可选的，您的计算机可能未附带这些功能或介质。某些功能或介质可能在某些国家和地区不可用。

 **注：**您的计算机可能附带其它信息。


要查找什么？	在此处查找
<ul style="list-style-type: none"><li>1 适用于我的计算机的诊断程序</li><li>1 适用于我的计算机的驱动程序</li><li>1 计算机说明文件</li><li>1 设备说明文件</li><li>1 桌面系统软件 (DSS)</li></ul>	<p><b>Drivers and Utilities CD (也称为 ResourceCD)</b></p> <p>您的计算机中已经安装了说明文件和驱动程序。可以使用该 CD 重新安装驱动程序 (请参阅<a href="#">重新安装驱动程序和公用程序</a>)、运行 Dell 诊断程序 (请参阅<a href="#">Dell 诊断程序</a>) 或查看说明文件。</p>  <p>CD 中可能包含自述文件，它提供了有关计算机技术更改的最新更新信息，或者为技术人员或有经验的用户提供高级技术参考资料。</p> <p><b>注：</b>在 <a href="http://support.dell.com">support.dell.com</a> 上可以找到驱动程序和说明文件更新。</p>
<ul style="list-style-type: none"><li>1 如何安装计算机</li><li>1 如何保养计算机</li><li>1 基本故障排除信息</li><li>1 如何运行 Dell 诊断程序</li><li>1 错误代码和诊断指示灯</li><li>1 如何卸下和安装部件</li><li>1 如何打开主机盖</li></ul>	<p><b>快速参考指南</b></p> <p><b>注：</b>此说明文件是可选的，您的计算机可能未附带此说明文件。</p>  <p><b>注：</b>在 <a href="http://support.dell.com">support.dell.com</a> 上可以获得 PDF 格式的此说明文件。</p>
<ul style="list-style-type: none"><li>1 保修信息</li><li>1 条款和条件 (仅限于美国)</li><li>1 安全说明</li><li>1 管制信息</li><li>1 人机工程学信息</li><li>1 最终用户许可协议</li></ul>	<p><b>Dell™ 产品信息指南</b></p> 
<ul style="list-style-type: none"><li>1 服务标签和快速服务代码</li><li>1 Microsoft Windows 许可证标签</li></ul>	<p><b>服务标签和 Microsoft® Windows® 许可证</b></p> <p>这些标签均位于计算机上。</p>

	 <p>1 当您访问 <a href="http://support.dell.com">support.dell.com</a> 或与技术支持人员联络时，此服务标签用于识别您的计算机。</p> <p>1 与技术支持人员联络时，请输入快速服务代码以转接您的电话。</p>
<ul style="list-style-type: none"> <li>1 解决方案 — 故障排除提示和技巧、技术人员发表的文章、在线课程、常见问题</li> <li>1 团体 — 与其他 Dell 客户进行在线讨论</li> <li>1 升级 — 组件（例如内存、硬盘驱动器和操作系统）的升级信息</li> <li>1 客户服务 — 联络信息、服务电话和订单状态、保修和维修信息</li> <li>1 服务和支持 — 服务电话状态和支持历史记录、服务合约、与技术支持人员进行在线讨论</li> <li>1 参考资料 — 计算机说明文件、有关计算机配置的详细信息、产品规格和白皮书</li> <li>1 下载 — 许可的驱动程序、增补软件和软件更新</li> <li>1 台式机系统软件 (DSS) — 如果要为计算机重新安装操作系统，您应该重新安装 DSS 公用程序，然后再安装其它驱动器。DSS 可为您的操作系统提供重要更新，并为 Dell™ 3.5 英寸 USB 软盘驱动器、光盘驱动器和 USB 设备提供支持。要使 Dell 计算机能够正常运行，DSS 必不可少。该软件将自动检测计算机和操作系统，并安装适用于您的配置的更新。</li> </ul>	<p><b>Dell 支持 Web 站点 — <a href="http://support.dell.com">support.dell.com</a></b></p> <p><b>注：</b>选择您所在的地区以查看相应的支持站点。</p> <p><b>注：</b>公司、政府部门和教育部门客户还可以使用专为其设计的 Dell Premier 支持 Web 站点 <a href="http://premier.support.dell.com">premier.support.dell.com</a></p> <p>要下载台式机系统软件，请转至 <a href="http://support.dell.com">support.dell.com</a></p>
<ul style="list-style-type: none"> <li>1 服务电话状态和支持历史记录</li> <li>1 有关计算机的常见技术问题</li> <li>1 常见问题</li> <li>1 文件下载</li> <li>1 有关计算机配置的详细信息</li> <li>1 计算机服务合约</li> </ul>	<p><b>Dell Premier 支持 Web 站点 — <a href="http://premier.support.dell.com">premier.support.dell.com</a></b></p> <p>Dell Premier Support Web 站点专为公司、政府部门和教育部门客户而设计，并非在所有地区都可以访问此 Web 站点。</p>
<ul style="list-style-type: none"> <li>1 如何使用 Windows XP</li> <li>1 如何使用程序和文件</li> <li>1 如何个性化我的桌面</li> </ul>	<p><b>Windows 帮助和支持中心</b></p> <ol style="list-style-type: none"> <li>1. 单击“Start”（开始）按钮，并单击“Help and Support”（帮助和支持）。</li> <li>2. 键入描述问题的词或短语，并单击箭头图标。</li> <li>3. 单击描述问题的主题。</li> <li>4. 按照屏幕上的说明进行操作。</li> </ol>
<ul style="list-style-type: none"> <li>1 如何重新安装操作系统</li> </ul>	<p><b>操作系统 CD</b></p> <p><b>注：</b>操作系统 CD 是可选的，您的计算机可能未附带此 CD。</p> <p>您的计算机中已经安装了操作系统。要重新安装操作系统，请使用<b>操作系统 CD</b>。请参阅<a href="#">重新安装 Windows XP</a>。</p> <p>重新安装操作系统之后，请使用 <b>Drivers and Utilities CD (ResourceCD)</b> 为计算机附带的设备重新安装驱动程序。（请参阅<a href="#">重新安装驱动程序和公用程序</a>）。</p>  <p>操作系统产品密钥标签位于您的计算机上（请参阅<a href="#">服务标签和 Microsoft® Windows® 许可证</a>）。</p> <p><b>注：</b>根据您订购的操作系统，CD 的颜色会有所不同。</p>
<ul style="list-style-type: none"> <li>1 如何使用 Linux</li> <li>1 与 Dell Precision™ 产品和 Linux 操作系统用户通过电子邮件进行讨论</li> <li>1 有关 Linux 和 Dell Precision 计算机的其它信息</li> </ul>	<p><b>Dell 支持的 Linux 站点</b></p> <ul style="list-style-type: none"> <li>1 <a href="http://Linux.dell.com">Linux.dell.com</a></li> <li>1 <a href="http://Lists.us.dell.com/mailman/listinfo/linux-precision">Lists.us.dell.com/mailman/listinfo/linux-precision</a></li> </ul>



## 规格

微处理器	
微处理器类型	双核心 Intel® Xeon® 处理器 5xxx 系列
内部高速缓存	4 MB

内存	
类型	 <b>注意：</b> 对于 667 MHz DIMM 需要使用全长散热器 (FLHS)。  533 MHz 和 667 MHz 全缓冲 DDR2 SDRAM (全缓冲 DIMM 或 FBD)
内存连接器	8
内存容量	512 MB 或者 1 GB、2 GB 或 4 GB ECC
最小内存	1 GB
最大内存	32 GB
BIOS 地址	F0000h

计算机信息	
芯片组	Intel 5000X
数据总线宽度	64 位
地址总线宽度	36 位
DMA 通道	8
中断级别	24
BIOS 芯片 (NVRAM)	8 Mb
NIC	集成网络接口, 支持分布式管理综合小组 (DMTF) 定义的 ASF 2.0  支持 10/100/1000 通信
系统时钟	667 MHz、1066 MHz 或 1333 MHz 数据速率 (取决于处理器的选择)

视频	
类型	PCIe x16 (最高支持 150 W)

音频	
类型	Signatel STAC9200 高清晰度音频 CODEC 和 Azalia/高清晰度数字控制器
立体声转换	24 位 (模拟 - 数字) ; 24 位 (数字 - 模拟)

控制器	
硬盘驱动器	<b>SATA:</b> 集成串行 ATA, 支持 RAID 0/1/5/ 和命令队列  <b>SAS:</b> 可选的 PCI Express SAS (支持或不支持 RAID)

扩充总线	
总线类型	PCI 2.3 PCI Express 1.0A PCI-X 2.0A USB 2.0
总线速率	<b>PCI:</b> 133 MB/s  <b>PCI-X:</b> 800 MB/s  <b>PCI Express:</b>

	x4/x8 插槽双向速率 - 2 GB/s x16 插槽双向速率 - 8 GB/s
插卡插槽	<b>台式计算机模式：</b> 插槽 2-4 支持全长插卡（1 个 PCI Express x16 插槽、一个 PCI Express x8 插槽和一个 PCI 插槽），插槽 1、5 和 6 支持半长插卡（2 个 PCI-X 插槽和 1 个 PCI Express x8 插槽）。 <b>塔式计算机模式：</b> 插槽 2-5 支持全长插卡（1 个 PCI-X 插槽、一个 PCI Express x8 插槽、1 个 PCI Express x16 插槽和一个 PCI 插槽），插槽 1 和 6 支持半长插卡（1 个 PCI-X 插槽和 1 个 PCI Express x8 插槽）。
PCI	
连接器	一个
连接器大小	120 针
连接器数据宽度（最大）	32 位
PCI-X	
连接器	两个
连接器大小	188 针
连接器数据宽度（最大）	64 位
PCI Express x8（以 x4 模式连线）	
连接器	两个 x8 插槽（支持 x8、x4 和 x1 模式/插卡；最高链路带宽为 x4）
连接器大小	98 针
连接器数据宽度（最大）	4 条 PCI Express 信道
PCI Express x16	
连接器	一个 x16 插槽（支持 x16、x8、x4 和 x1 模式/插卡）
连接器大小	164 针
连接器数据宽度（最大）	16 条 PCI Express 信道

<b>“Drives”（驱动器）</b>	
外部可抽换：	一个 3.5 英寸驱动器托架 (FlexBay) 两个 5.25 英寸驱动器托架
内部可抽换：	两个 3.5 英寸硬盘驱动器托架

<b>连接器</b>	
外部连接器：	
串行	两个 9 针连接器；兼容 16550C
并行	25 孔连接器（双向）
IEEE 1394（可选）	一个前面板 6 针连接器（带有可选插卡）
网络适配器	RJ45 连接器
PS/2（键盘和鼠标）	两个 6 针小型 DIN 连接器
USB	USB 2.0 兼容连接器（前面板上两个，背面板上五个）
音频	两个前面板连接器分别用于麦克风和耳机； 两个背面板连接器分别用于输入、输出/耳机
系统板连接器：	
IDE 驱动器	40 针连接器
软盘驱动器	34 针连接器
串行 ATA	五个 7 针连接器
内部 USB	用于可选介质卡读取器（3.5 英寸托架设备）的 10 针连接器

<b>组合键</b>	
<F2> 键	启动嵌入式系统设置程序（仅限于系统启动期间）
<F12> 键或 <Ctrl><Alt><F8> 组合键	启动 <b>“Boot Device”（引导设备）</b> 菜单（仅限于系统启动期间）
<Ctrl><Alt><F10> 组合键	在系统启动期间启动公用程序分区（如果已安装）

<b>控件和指示灯</b>	
电源控件	按钮
电源指示灯	绿色指示灯 — 睡眠状态下呈绿色闪烁；通电状态下呈绿色稳定

	亮起 琥珀色指示灯 — 呈琥珀色闪烁表示可能存在内部电源问题；呈琥珀色稳定亮起表示设备可能出现故障或未正确安装（请参阅 <a href="#">电源问题</a> ）
硬盘驱动器访问指示灯	绿色指示灯 - 在计算机从硬盘驱动器读取数据或向其写入数据时亮起。CD/DVD 驱动器等设备工作时该指示灯也会亮起。
链路完整性指示灯	<b>背面板：</b> 绿色指示灯表示以 10 Mb 的速率运行；橙色指示灯表示以 100 Mb 的速率运行；黄色指示灯表示以 1000 Mb (1 Gb) 的速率运行 <b>前面板：</b> 存在网络连接时呈绿色稳定亮起  <b>注：</b> 如果在系统设置程序中禁用机载 LAN 控制器，则即使当前有活动的网络连接，这些指示灯也会保持关闭状态。
活动指示灯	存在网络活动时背面板上呈黄色闪烁  <b>注：</b> 如果在系统设置程序中禁用机载 LAN 控制器，则即使当前有活动的网络连接，此指示灯也会保持关闭状态。
诊断指示灯	四个指示灯，位于前面板上（请参阅 <a href="#">诊断指示灯</a> ）
备用电源指示灯	AUX_PWR（位于系统板上）

<b>电源</b>	
直流电源设备：	
功率	750 W
散热	2559 BTU/小时  <b>注：</b> 散热量是根据电源设备的额定功率计算的。
电压	自动探测电源设备 — 90 V 至 265 V，频率为 50/60 Hz
备用电池	3 V CR2032 币形锂电池

<b>物理规格</b>	
高度	44.8 cm (17.6 英寸)
宽度	17.1 cm (6.8 英寸)
厚度	46.7 cm (18.4 英寸)
重量	17.7 kg (39 lb)
支持的显示器重量（桌面方向）	45.4 kg (100 lb)

<b>环境参数</b>	
温度：	
运行时	10° 至 35° C (50° 至 95° F)
存放时	-40° 至 65° C (-40° 至 149° F)
相对湿度	20% 至 80% (非冷凝)
最大振动：	
运行时	0.0002 G <sup>2</sup> /Hz 时为 5 Hz 至 350 Hz
存放时	0.001 至 0.01 G <sup>2</sup> /Hz 时为 5 Hz 至 500 Hz
最大撞击：	
运行时	40 G +/- 5%，脉冲宽度为 2 msec +/- 10% (相当于 20 in/sec [51 cm/sec])
存放时	105 G +/- 5%，脉冲宽度为 2 msec +/- 10% (相当于 50 in/sec [127 cm/sec])
海拔高度：	
运行时	-15.2 至 3,048 m (-50 至 10,000 ft)
存放时	-15.2 至 10,668 m (-50 至 35,000 ft)

## 保养计算机

遵循以下建议有助于维护您的计算机。

- 1 为避免数据丢失或损坏，请勿在硬盘驱动器指示灯亮起时关闭计算机。
  - 1 定期使用防病毒软件执行病毒扫描。
  - 1 通过定期删除不必要的文件和对驱动器进行磁盘碎片整理来管理硬盘驱动器空间。
  - 1 定期备份文件。
  - 1 定期清洁显示器屏幕、鼠标和键盘（请参阅[清洁计算机](#)）。
- 

[返回目录页面](#)

[返回目录页面](#)

## 获得帮助

Dell Precision™ 490 工作站用户指南

- [技术帮助](#)
- [订购时遇到的问题](#)
- [产品信息](#)
- [退回项目以要求保修或信用退回](#)
- [致电之前](#)
- [与 Dell 联络](#)

---

## 技术帮助

如果您遇到技术问题需要帮助，Dell 将助您一臂之力。

**警告：** 如果您需要卸下计算机外壳，请先断开计算机电源电缆和调制解调器电缆与所有电源插座的连接。

1. 完成[解决问题](#)中的步骤。
2. 运行 Dell 诊断程序，请参阅[Dell 诊断程序](#)。
3. 复制并填写[诊断程序核对表](#)。
4. 要获得有关安装和故障排除过程的帮助，请使用 Dell 支持 ([support.dell.com](http://support.dell.com)) 上的多种 Dell 在线服务。
5. 如果以上步骤不能解决问题，请与 Dell 联络。

**注：** 致电技术支持时，请使用计算机旁边的电话，以便完成技术支持要求的所有必要步骤。

**注：** 并非在所有国家和地区均可使用 Dell 的快速服务代码系统。

请按照 Dell 自动电话系统的提示输入您的快速服务代码，以便将电话直接转给相应的技术支持人员。如果您没有快速服务代码，请打开“**Dell Accessories**”（**Dell 附件**）文件夹，双击“**Express Service Code**”（**快速服务代码**）图标，然后按照提示进行操作。

有关使用技术支持服务的说明，请参阅[技术支持服务](#)。

**注：** 以下部分服务并非在美国本土以外的所有地区都能使用。有关其可用性的信息，请致电当地的 Dell 代表。

## 在线服务

您可以访问位于 [support.dell.com](http://support.dell.com) 的 Dell 支持。请在“**WELCOME TO DELL SUPPORT**”（**欢迎访问 DELL SUPPORT**）页面上选择您所在的地区，并输入所需详细信息以查看帮助工具和消息。

您可以使用以下地址与 Dell 进行电子联络：

1 WWW

[www.dell.com](http://www.dell.com)

[www.dell.com/ap/](http://www.dell.com/ap/)（仅限于亚太国家和地区）

[www.dell.com/jp](http://www.dell.com/jp)（仅限于日本）

[www.euro.dell.com](http://www.euro.dell.com)（仅限于欧洲）

[www.dell.com/la/](http://www.dell.com/la/)（仅限于拉丁美洲国家和地区）

[www.dell.ca](http://www.dell.ca)（仅限于加拿大）

1 匿名文件传输协议 (FTP)

[ftp.dell.com](ftp://ftp.dell.com)

使用用户名 anonymous 登录，并将您的电子邮件地址用作密码。

1 电子支持服务

[mobile\\_support@us.dell.com](mailto:mobile_support@us.dell.com)

[support@us.dell.com](mailto:support@us.dell.com)

apsupport@dell.com (仅限于亚太国家和地区)

support.jp.dell.com (仅限于日本)

support.euro.dell.com (仅限于欧洲)

1 电子报价服务

sales@dell.com

apmarketing@dell.com (仅限于亚太国家和地区)

sales\_canada@dell.com (仅限于加拿大)

1 电子信息服务

info@dell.com

## 自动技术支持服务

Dell 的自动技术支持服务 (AutoTech) 针对 Dell 客户经常遇到的关于便携式计算机和台式计算机的问题提供了录音解答。

致电自动技术支持服务部门时，请使用按键式电话，以便选择与您的问题对应的主题。

自动技术支持每天 24 小时、每周 7 天提供服务。您可以通过技术支持服务部门获取此服务。要获得致电所需的电话号码，请参阅适用于您所在地区的联络号码 (请参阅 [与 Dell 联络](#))。

## 订单状态自动查询服务

您可以访问 [support.dell.com](#) 或致电订单状态自动查询服务部门，查询您订购的任何 Dell™ 产品的情况。电话录音将提示您提供查找和报告订单所需的信息。要获得致电所需的电话号码，请参阅适用于您所在地区的联络号码 (请参阅 [与 Dell 联络](#))。

## 技术支持服务

Dell 的技术支持服务部门可以在每天 24 小时、每周 7 天内答复有关 Dell 硬件的问题。我们的技术支持人员使用基于计算机的诊断程序，可以快速准确地解答您的问题。

要与 Dell 的技术支持服务部门联络，请参阅 [技术帮助](#)，然后按照 [与 Dell 联络](#) 中列出的适于您所在国家或地区的电话号码进行联络。

---

## 订购时遇到的问题

如果订购时遇到问题，例如缺少部件、装错部件或账单错误，请与 Dell 联络以获得客户帮助。致电时，请准备好发票或装箱单。要获得致电所需的电话号码，请参阅适用于您所在地区的联络号码 (请参阅 [与 Dell 联络](#))。

---

## 产品信息

如果您需要有关 Dell 提供的其它产品的信息，或者想要订购产品，请访问 Dell Web 站点 [www.dell.com](#)。要获得致电专业销售人员所需的电话号码，请参阅适用于您所在地区的联络号码 (请参阅 [与 Dell 联络](#))。

---

## 退回项目以要求保修或信用退回

无论您是要求维修还是信用退回，请按以下说明准备好所有要退回的项目：

1. 致电 Dell 获得退回材料授权号，并在包装箱外侧的显著位置清楚地注明此号码。  
要获得致电所需的电话号码，请参阅适用于您所在地区的 [联络号码](#)。
2. 附上发票复印件与说明退回原因的信函。
3. 附上一份 [诊断程序核对表](#) 的复印件，其中应填写您运行过的检测程序和 Dell 诊断程序报告的所有错误信息。
4. 如果您要求信用退回，请附上要退回产品的所有附件（例如电源电缆、软件软盘和指南等）。
5. 使用原来（或同等）的包装材料包装要退回的设备。

您必须负责支付运费。同时还必须为退回的所有产品投保，并承担运送至 Dell 的过程中发生丢失的风险。本公司不接受以货到付款 (C.O.D.) 方式寄送的包裹。

如果退回的产品不符合上述任何要求，Dell 的接收部门将拒绝接收并将产品退回给您。

## 致电之前

**注：**致电时，请准备好您的快速服务代码。此代码可以帮助 Dell 的自动支持电话系统快速转接您的电话。

请记得填写**诊断程序核对表**。如果可能，请在致电 Dell 寻求技术帮助之前打开您的计算机，并使用计算机旁边的电话。我们可能会要求您在键盘上键入某些命令、转述操作过程中的详细信息，或者尝试其它仅可以在计算机上执行的故障排除操作。请确保已准备好计算机说明文件。

**警告：**在拆装计算机内部组件之前，请阅读《产品信息指南》中的安全说明。

诊断程序核对表
姓名：
日期：
地址：
电话号码：
服务标签（计算机背面的条形码）：
快速服务代码：
退回材料授权号（如果已由 Dell 的技术支持人员提供）：
操作系统及版本：
设备：
扩充卡：
系统是否已连接至网络？是 否
网络、版本和网络适配器：
程序和版本：
请参阅操作系统说明文件，以确定系统启动文件的内容。如果计算机已连接至打印机，请打印所有文件。否则，请在致电 Dell 之前记下每份文件的内容。
错误信息、哔声代码或诊断代码：
问题说明和已执行的故障排除过程：

## 与 Dell 联络

要与 Dell 进行电子联络，您可以访问以下 Web 站点：

- 1 [www.dell.com](http://www.dell.com)
- 1 [support.dell.com](http://support.dell.com) (支持)

有关适用于您所在国家或地区的特定 Web 地址，请查看下表中相应的国家或地区部分。

**注：**免费电话号码可以在列出的国家或地区内使用。

**注：**在某些国家和地区，需要使用为参与国家和地区提供的单独电话号码来获得针对 Dell XPS™ 便携式计算机的支持。如果您没有看到针对 XPS 便携式计算机的电话号码，可以通过列出的支持号码与 Dell 联络，您的电话将被转接至相应的人员。

需要与 Dell 联络时，请使用下表中提供的电子地址、电话号码和代码。如果您无法确定应该使用的代码，请与当地或国际接线员联络。

国家/地区（城市） 国际拨号代码 国家/地区代码 城市代码	部门名称或服务区域、 Web 站点和电子邮件地址	区号、 当地电话号码和 免费电话号码
安圭拉岛	一般支持	免费：800-335-0031
安提瓜和巴布达	一般支持	1-800-805-5924
阿根廷（布宜诺斯艾利斯）  国际拨号代码：00  国家/地区代码：54  城市代码：11	Web 站点： <a href="http://www.dell.com.ar">www.dell.com ar</a>	
	电子邮件： <a href="mailto:us_latin_services@dell.com">us_latin_services@dell.com</a>	
	电子邮件（台式和便携式计算机）： <a href="mailto:la-techsupport@dell.com">la-techsupport@dell.com</a>	
	电子邮件（服务器和 EMC® 存储产品）： <a href="mailto:la_enterprise@dell.com">la_enterprise@dell.com</a>	
	客户服务	免费：0-800-444-0730
	技术支持	免费：0-800-444-0733
	技术支持服务	免费：0-800-444-0724
	销售	0-810-444-3355
阿鲁巴	一般支持	免费：800-1578

澳大利亚 (悉尼) 国际拨号代码: <b>0011</b> 国家/地区代码: <b>61</b> 城市代码: <b>2</b>	Web 站点: support.ap.dell.com	
	电子邮件: support.ap.dell.com/contactus	
	一般支持	13DELL-133355
奥地利 (维也纳) 国际拨号代码: <b>900</b> 国家/地区代码: <b>43</b> 城市代码: <b>1</b>	Web 站点: <b>support.euro.dell.com</b>	
	电子邮件: tech_support_central_europe@dell.com	
	家庭/小型企业客户销售	0820 240 530 00
	家庭/小型企业客户传真	0820 240 530 49
	家庭/小型企业客户服务	0820 240 530 14
	重要客户/公司客户服务	0820 240 530 16
	支持 (仅针对 XPS 便携式计算机)	0820 240 530 81
	家庭/小型企业客户支持 (针对所有其它 Dell 计算机)	0820 240 530 14
	重要客户/公司客户支持	0660 8779
总机	0820 240 530 00	
巴哈马	一般支持	免费: 1-866-278-6818
巴巴多斯	一般支持	1-800-534-3066
比利时 (布鲁塞尔) 国际拨号代码: <b>00</b> 国家/地区代码: <b>32</b> 城市代码: <b>2</b>	Web 站点: <b>support.euro.dell.com</b>	
	技术支持 (仅针对 XPS 便携式计算机)	02 481 92 96
	技术支持 (针对所有其它 Dell 计算机)	02 481 92 88
	技术支持传真	02 481 92 95
	客户服务	02 713 15 65
	公司客户销售	02 481 91 00
	传真	02 481 92 99
	总机	02 481 91 00
百慕大群岛	一般支持	1-800-342-0671
玻利维亚	一般支持	免费: 800-10-0238
巴西 国际拨号代码: <b>00</b> 国家/地区代码: <b>55</b> 城市代码: <b>51</b>	Web 站点: <b>www.dell.com/br</b>	
	客户支持、技术支持	0800 90 3355
	技术支持传真	51 481 5470
	客户服务传真	51 481 5480
	销售	0800 90 3390
英属维尔京群岛	一般支持	免费: 1-866-278-6820
文莱 国家/地区代码: <b>673</b>	技术支持 (马来西亚、檳城)	604 633 4966
	客户服务 (马来西亚、檳城)	604 633 4888
	合同销售 (马来西亚、檳城)	604 633 4955
加拿大 (安大略省, 北約克) 国际拨号代码: <b>011</b>	在线订单状态: <b>www.dell.ca/ostatus</b>	
	自动技术支持 (自动硬件和保修支持)	免费: 1-800-247-9362
	客户服务 (家庭/小型企业客户)	免费: 1-800-847-4096
	客户服务 (中型/大型企业客户和政府部门)	免费: 1-800-326-9463
	客户服务 (打印机、投影机、电视、掌上设备、数字点唱机和无线设备)	免费: 1-800-847-4096
	硬件保修支持 (家庭/小型企业客户)	免费: 1-800-906-3355
	硬件保修支持 (中型/大型企业客户和政府部门)	免费: 1-800-387-5757
	硬件保修支持 (打印机、投影机、电视、掌上设备、数字点唱机和无线设备)	1-877-335-5767
	销售 (家庭/小型企业客户)	免费: 1-800-387-5752
	销售 (中型/大型企业客户和政府部门)	免费: 1-800-387-5755
备用部件销售和扩展服务销售	1 886 440 3355	
开曼群岛	一般支持	1-800-805-7541
智利 (圣地亚哥) 国家/地区代码: <b>56</b> 城市代码: <b>2</b>	销售和客户服务	免费: 1230-020-4823
	技术支持 Web 站点: <b>support.dell.com/cn</b>	
	技术支持电子邮件: cn_support@dell.com	
	客户服务电子邮件: customer_cn@dell.com	
	技术支持传真	592 818 1350
	技术支持 (Dell™ Dimension™ 和 Inspiron)	免费: 800 858 2968
	技术支持 (OptiPlex™、Latitude™ 和 Dell Precision™)	免费: 800 858 0950
技术支持 (服务器和存储设备)	免费: 800 858 0960	



中国 (厦门) 国家/地区代码: 86 城市代码: 592	技术支持 (投影机、PDA、交换器、路由器等等)	免费: 800 858 2920
	技术支持 (打印机)	免费: 800 858 2311
	客户服务	免费: 800 858 2060
	客户服务传真	592 818 1308
	家庭和小型企业	免费: 800 858 2222
	重要客户部	免费: 800 858 2557
	大公司客户 (GCP)	免费: 800 858 2055
	大公司客户 (重要客户)	免费: 800 858 2628
	大公司客户 (北部地区)	免费: 800 858 2999
	大公司客户 (北部地区政府和教育部门)	免费: 800 858 2955
	大公司客户 (东部地区)	免费: 800 858 2020
	大公司客户 (东部地区政府和教育部门)	免费: 800 858 2669
	大公司客户 (Queue Team)	免费: 800 858 2572
	大公司客户 (南部地区)	免费: 800 858 2355
	大公司客户 (西部地区)	免费: 800 858 2811
大公司客户 (备用部件)	免费: 800 858 2621	
哥伦比亚	一般支持	980-9-15-3978
哥斯达黎加	一般支持	0800-012-0435
捷克共和国 (布拉格) 国际拨号代码: 00 国家/地区代码: 420	Web 站点: <b>support.euro.dell.com</b>	
	电子邮件: czech_dell@dell.com	
	技术支持	22537 2727
	客户服务	22537 2707
	传真	22537 2714
	技术传真	22537 2728
	总机	22537 2711
丹麦 (哥本哈根) 国际拨号代码: 00 国家/地区代码: 45	Web 站点: <b>support.euro.dell.com</b>	
	技术支持 (仅针对 XPS 便携式计算机)	7010 0074
	技术支持 (针对所有其它 Dell 计算机)	7023 0182
	客户服务 (Relational)	7023 0184
	家庭/小型企业客户服务	3287 5505
	总机 (Relational)	3287 1200
	总机传真 (Relational)	3287 1201
	总机 (家庭/小型企业)	3287 5000
总机传真 (家庭/小型企业)	3287 5001	
多米尼加	一般支持	免费: 1-866-278-6821
多米尼加共和国	一般支持	1-800-148-0530
厄瓜多尔	一般支持	免费: 999-119
萨尔瓦多	一般支持	01-899-753-0777
芬兰 (赫尔辛基) 国际拨号代码: 990 国家/地区代码: 358 城市代码: 9	Web 站点: <b>support.euro.dell.com</b>	
	技术支持	09 253 313 60
	客户服务	09 253 313 38
	传真	09 253 313 99
	总机	09 253 313 00
法国 (巴黎) (蒙彼利埃) 国际拨号代码: 00 国家/地区代码: 33 城市代码: (1) (4)	Web 站点: <b>support.euro.dell.com</b>	
	<b>家庭和小型企业</b>	
	技术支持 (仅针对 XPS 便携式计算机)	0825 387 129
	技术支持 (针对所有其它 Dell 计算机)	0825 387 270
	客户服务	0825 823 833
	总机	0825 004 700
	总机 (从法国以外地区拨打)	01 99 75 40 00
	销售	0825 004 700
	传真	0825 004 701
	传真 (从法国以外地区拨打)	01 99 75 40 01
	<b>公司</b>	
	技术支持	0825 004 719
	客户服务	0825 338 339
	总机	01 55 94 71 00
	销售	01 55 94 71 00
传真	01 55 94 71 01	

<b>德国 (明根)</b> 国际拨号代码: <b>00</b> 国家/地区代码: <b>49</b> 城市代码: <b>6103</b>	Web 站点: <b>support.euro.dell.com</b>	
	电子邮件: <b>tech_support_central_europe@dell.com</b>	
	技术支持 (仅针对 XPS 便携式计算机)	06103 766-7222
	技术支持 (针对所有其它 Dell 计算机)	06103 766-7200
	家庭/小型企业客户服务	0180-5-224400
	全球分区客户服务	06103 766-9570
	重要客户服务	06103 766-9420
	大客户服务	06103 766-9560
	一般客户服务	06103 766-9555
	总机	06103 766-7000
<b>希腊</b> 国际拨号代码: <b>00</b> 国家/地区代码: <b>30</b>	Web 站点: <b>support.euro.dell.com</b>	
	技术支持	00800-44 14 95 18
	金牌服务技术支持	00800-44 14 00 83
	总机	2108129810
	金牌服务总机	2108129811
	销售	2108129800
	传真	2108129812
<b>格林纳达</b>	一般支持	免费: 1-866-540-3355
<b>危地马拉</b>	一般支持	1-800-999-0136
<b>圭亚那</b>	一般支持	免费: 1-877-270-4609
<b>香港特区</b> 国际拨号代码: <b>001</b> 国家/地区代码: <b>852</b>	Web 站点: <b>support.ap.dell.com</b>	
	技术支持电子邮件: <b>HK_support@dell.com</b>	
	技术支持 (Dimension 和 Inspiron)	2969 3188
	技术支持 (OptiPlex, Latitude 和 Dell Precision)	2969 3191
	技术支持 (PowerApp™, PowerEdge™, PowerConnect™ 和 PowerVault™)	2969 3196
	客户服务	3416 0910
	大公司客户	3416 0907
	全球客户计划	3416 0908
	中型企业客户部	3416 0912
家庭和小型企业客户部	2969 3105	
<b>印度</b>	电子邮件: <b>india_support_desktop@dell.com</b> <b>india_support_notebook@dell.com</b> <b>india_support_Server@dell.com</b>	
	技术支持	1600338045 和 1600448046
	销售 (大公司客户)	1600 33 8044
	销售 (家庭和小型企业)	1600 33 8046
<b>爱尔兰 (切里伍德)</b> 国际拨号代码: <b>00</b> 国家/地区代码: <b>353</b> 城市代码: <b>1</b>	Web 站点: <b>support.euro.dell.com</b>	
	电子邮件: <b>dell_direct_support@dell.com</b>	
	技术支持 (仅针对 XPS 便携式计算机)	1850 200 722
	技术支持 (针对所有其它 Dell 计算机)	1850 543 543
	技术支持 (英国) (仅限于英国境内拨打)	0870 908 0800
	家庭用户服务	01 204 4014
	小型企业客户服务	01 204 4014
	客户服务 (英国) (仅限于英国境内拨打)	0870 906 0010
	公司客户服务	1850 200 982
	公司客户服务 (仅限于英国境内拨打)	0870 907 4499
	销售 (爱尔兰)	01 204 4444
	销售 (英国) (仅限于英国境内拨打)	0870 907 4000
	传真/销售传真	01 204 0103
	总机	01 204 4444
<b>意大利 (米兰)</b> 国际拨号代码: <b>00</b> 国家/地区代码: <b>39</b> 城市代码: <b>02</b>	Web 站点: <b>support.euro.dell.com</b>	
	<b>家庭和小型企业</b>	
	技术支持	02 577 836 90
	客户服务	02 686 821 14
	传真	02 686 821 13
	总机	02 686 821 12
<b>公司</b>		
技术支持	02 577 836 90	

	客户服务	02 577 825 55
	传真	02 575 035 30
	总机	02 577 821
<b>牙买加</b>	一般支持 (仅限于牙买加境内拨打)	1-800-682-3639
<b>日本 (川崎)</b> 国际拨号代码: <b>001</b> 国家/地区代码: <b>81</b> 城市代码: <b>44</b>	Web 站点: <b>support.jp.dell.com</b>	
	技术支持 (服务器)	免费: 0120-198-498
	日本以外地区技术支持 (服务器)	81-44-556-4162
	技术支持 (Dimension 和 Inspiron)	免费: 0120-198-226
	日本以外地区技术支持 (Dimension 和 Inspiron)	81-44-520-1435
	技术支持 (Dell Precision、OptiPlex 和 Latitude)	免费: 0120-198-433
	日本以外地区技术支持 (Dell Precision、OptiPlex 和 Latitude)	81-44-556-3894
	技术支持 (PDA、投影机、打印机、路由器)	免费: 0120-981-690
	日本以外地区技术支持 (PDA、投影机、打印机、路由器)	81-44-556-3468
	传真服务	044-556-3490
	24 小时订单状态自动查询服务	044-556-3801
	客户服务	044-556-4240
	企业客户销售部 (最多拥有 400 名员工)	044-556-1465
	重要客户部销售 (拥有 400 名以上员工)	044-556-3433
	大公司客户销售 (拥有 3500 名以上员工)	044-556-3430
	公共部门销售 (政府机构、教育部门和医疗机构)	044-556-1469
	全球分区 (日本)	044-556-3469
个人用户	044-556-1760	
总机	044-556-4300	
<b>韩国 (汉城)</b> 国际拨号代码: <b>001</b> 国家/地区代码: <b>82</b> 城市代码: <b>2</b>	电子邮件: <b>krsupport@dell.com</b>	
	支持	免费: 080-200-3800
	支持 (Dimension、PDA、电子产品和附件)	免费: 080-200-3801
	销售	免费: 080-200-3600
	传真	2194-6202
<b>拉丁美洲</b>	客户技术支持 (美国, 德克萨斯州, 奥斯汀)	512 728-4093
	客户服务 (美国, 德克萨斯州, 奥斯汀)	512 728-3619
	传真 (技术支持和客户服务) (美国, 德克萨斯州, 奥斯汀)	512 728-3883
	销售 (美国, 德克萨斯州, 奥斯汀)	512 728-4397
	销售传真 (美国, 德克萨斯州, 奥斯汀)	512 728-4600 或 512 728-3772
<b>卢森堡</b> 国际拨号代码: <b>00</b> 国家/地区代码: <b>352</b>	Web 站点: <b>support.euro.dell.com</b>	
	支持	342 08 08 075
	家庭/小型企业客户销售	+32 (0)2 713 15 96
	公司客户销售	26 25 77 81
	客户服务	+32 (0)2 481 91 19
<b>澳门特区</b> 国家/地区代码: <b>853</b>	技术支持	免费: 0800 105
	客户服务 (中国, 厦门)	34 160 910
	合同销售 (中国, 厦门)	29 693 115
<b>马来西亚 (槟城)</b> 国际拨号代码: <b>00</b> 国家/地区代码: <b>60</b> 城市代码: <b>4</b>	Web 站点: <b>support.ap.dell.com</b>	
	技术支持 (Dell Precision、OptiPlex 和 Latitude)	免费: 1 800 880 193
	技术支持 (Dimension、Inspiron 以及电子产品和附件)	免费: 1 800 881 306
	技术支持 (PowerApp、PowerEdge、PowerConnect 和 PowerVault)	免费: 1800 881 386
	客户服务	免费: 1800 881 306 (选项 6)
	合同销售	免费: 1 800 888 212
<b>墨西哥</b> 国际拨号代码: <b>00</b> 国家/地区代码: <b>52</b>	客户技术支持	001-877-384-8979 或 001-877-269-3383
	销售	50-81-8800 或 01-800-888-3355
	客户服务	001-877-384-8979 或 001-877-269-3383

	主要客户	50-81-8800 或 01-800-888-3355
<b>蒙塞拉特岛</b>	一般支持	免费: 1-866-278-6822
<b>荷属安的列斯群岛</b>	一般支持	001-800-882-1519
<b>荷兰 (阿姆斯特丹)</b> 国际拨号代码: <b>00</b> 国家/地区代码: <b>31</b> 城市代码: <b>20</b>	Web 站点: <b>support.euro.dell.com</b>	
	技术支持 (仅针对 XPS 便携式计算机)	020 674 45 91
	技术支持 (针对所有其它 Dell 计算机)	020 674 45 00
	技术支持传真	020 674 47 66
	家庭/小型企业客户服务	020 674 42 00
	客户服务 (Relational)	020 674 43 25
	家庭/小型企业客户销售	020 674 55 00
	销售 (Relational)	020 674 50 00
	家庭/小型企业客户销售传真	020 674 47 75
	销售传真 (Relational)	020 674 47 50
总机	020 674 50 00	
总机传真	020 674 47 50	
<b>新西兰</b>	Web 站点: <b>support.ap.dell.com</b>	
国际拨号代码: <b>00</b>	电子邮件: support.ap.dell.com/contactus	
国家/地区代码: <b>64</b>	一般支持	0800 441 567
<b>尼加拉瓜</b>	一般支持	001-800-220-1006
<b>挪威 (利萨克)</b> 国际拨号代码: <b>00</b> 国家/地区代码: <b>47</b>	Web 站点: <b>support.euro.dell.com</b>	
	技术支持 (仅针对 XPS 便携式计算机)	815 35 043
	技术支持 (针对所有其它 Dell 产品)	671 16882
	客户服务 (Relational)	671 17575
	家庭/小型企业客户服务	23162298
	总机	671 16800
	传真总机	671 16865
<b>巴拿马</b>	一般支持	001-800-507-0962
<b>秘鲁</b>	一般支持	0800-50-669
<b>波兰 (华沙)</b> 国际拨号代码: <b>011</b> 国家/地区代码: <b>48</b> 城市代码: <b>22</b>	Web 站点: <b>support.euro.dell.com</b>	
	电子邮件: pl_support_tech@dell.com	
	客户服务电话	57 95 700
	客户服务	57 95 999
	销售	57 95 999
	客户服务传真	57 95 806
	接待处传真	57 95 998
	总机	57 95 999
<b>葡萄牙</b> 国际拨号代码: <b>00</b> 国家/地区代码: <b>351</b>	Web 站点: <b>support.euro.dell.com</b>	
	技术支持	707200149
	客户服务	800 300 413
	销售	800 300 410 或 800 300 411 或 800 300 412 或 21 422 07 10
	传真	21 424 01 12
<b>波多黎各</b>	一般支持	1-800-805-7545
<b>圣基茨和尼维斯</b>	一般支持	免费: 1-877-441-4731
<b>圣卢西亚</b>	一般支持	1-800-882-1521
<b>圣文森特和格林纳丁斯</b>	一般支持	免费: 1-877-270-4609
<b>新加坡 (新加坡)</b> 国际拨号代码: <b>005</b> 国家/地区代码: <b>65</b>	Web 站点: <b>support.ap.dell.com</b>	
	技术支持 (Dimension、Inspiron 以及电子产品和附件)	免费: 1800 394 7430
	技术支持 (OptiPlex、Latitude 和 Dell Precision)	免费: 1800 394 7488
	技术支持 (PowerApp、PowerEdge、PowerConnect 和 PowerVault)	免费: 1800 394 7478
	客户服务	免费: 1 800 394 7430 (选项 6)
	合同销售	免费: 1 800 394 7412
公司客户销售	免费: 1 800 394 7419	

<b>斯洛伐克 (布拉格)</b> 国际拨号代码: <b>00</b> 国家/地区代码: <b>421</b>	Web 站点: <b>support.euro.dell.com</b>	
	电子邮件: czech_dell@dell.com	
	技术支持	02 5441 5727
	客户服务	420 22537 2707
	传真	02 5441 8328
	技术支持传真	02 5441 8328
<b>南非 (约翰内斯堡)</b> 国际拨号代码: <b>09/091</b> 国家/地区代码: <b>27</b> 城市代码: <b>11</b>	Web 站点: <b>support.euro.dell.com</b>	
	电子邮件: dell_za_support@dell.com	
	金牌服务热线	011 709 7713
	技术支持	011 709 7710
	客户服务	011 709 7707
	销售	011 709 7700
<b>东南亚及太平洋国家和地区</b>	技术支持、客户服务和销售 (马来西亚、檳城)	604 633 4810
	Web 站点: <b>support.euro.dell.com</b>	
	<b>家庭和小型企业</b>	
	技术支持	902 100 130
	客户服务	902 118 540
	销售	902 118 541
<b>西班牙 (马德里)</b> 国际拨号代码: <b>00</b> 国家/地区代码: <b>34</b> 城市代码: <b>91</b>	总机	902 118 541
	传真	902 118 539
	<b>公司</b>	
	技术支持	902 100 130
	客户服务	902 115 236
	总机	91 722 92 00
<b>瑞典 (乌普兰斯韦斯比)</b> 国际拨号代码: <b>00</b> 国家/地区代码: <b>46</b> 城市代码: <b>8</b>	传真	91 722 95 83
	Web 站点: <b>support.euro.dell.com</b>	
	技术支持 (仅针对 XPS 便携式计算机)	0771 340 340
	技术支持 (针对所有其它 Dell 产品)	08 530 05 199
	客户服务 (Relational)	08 530 05 612
	家庭/小型企业客户服务	08 587 70 527
<b>瑞士 (日内瓦)</b> 国际拨号代码: <b>00</b> 国家/地区代码: <b>41</b> 城市代码: <b>22</b>	员工购买计划 (EPP) 支持	20 140 14 44
	技术支持传真	08 530 05 594
	销售	08 530 05 185
	Web 站点: <b>support.euro.dell.com</b>	
	电子邮件: Tech_support_central_Europe@dell.com	
	技术支持 (仅针对 XPS 便携式计算机)	0848 33 88 57
<b>台湾地区</b> 国际拨号代码: <b>002</b> 国家/地区代码: <b>886</b>	技术支持 (家庭 and 小型企业客户) (针对所有其它 Dell 产品)	0844 811 411
	技术支持 (公司客户)	0844 822 844
	客户服务 (家庭 and 小型企业客户)	0848 802 202
	客户服务 (公司客户)	0848 821 721
	传真	022 799 01 90
	总机	022 799 01 01
<b>泰国</b> 国际拨号代码: <b>001</b> 国家/地区代码: <b>66</b>	技术支持 (OptiPlex, Latitude, Inspiron, Dimension 以及电子产品和附件)	免费: 00801 86 1011
	技术支持 (PowerApp, PowerEdge, PowerConnect 和 PowerVault)	免费: 00801 60 1256
	客户服务	免费: 00801 60 1250 (选项 5)
	合同销售	免费: 00801 65 1228
	公司客户销售	免费: 00801 651 227
	Web 站点: <b>support.ap.dell.com</b>	
<b>泰国</b> 国际拨号代码: <b>001</b> 国家/地区代码: <b>66</b>	技术支持 (OptiPlex, Latitude 和 Dell Precision)	免费: 1800 0060 07
	技术支持 (PowerApp, PowerEdge, PowerConnect 和 PowerVault)	免费: 1800 0600 09
	客户服务	免费: 1800 006 007 (选项 7)
	公司客户销售	免费: 1800 006 009
	合同销售	免费: 1800 006 006
	Web 站点: <b>support.ap.dell.com</b>	

<b>特立尼达和多巴哥</b>	一般支持	1-800-805-8035
<b>特克斯群岛和凯科斯群岛</b>	一般支持	免费: 1-866-540-3355
<b>英国 (布拉克内尔)</b> 国际拨号代码: <b>00</b> 国家/地区代码: <b>44</b> 城市代码: <b>1344</b>	Web 站点: <b>support.euro.dell.com</b>	
	客户服务 Web 站点: <b>support.euro.dell.com/uk/en/ECare/Form/Home.asp</b>	
	电子邮件: <b>dell_direct_support@dell.com</b>	
	技术支持 (公司/重要客户/PAD [拥有 1000 名以上员工])	0870 908 0500
	技术支持 (仅针对 XPS 便携式计算机)	0870 366 4180
	技术支持 (直接和一般客户) (针对所有其它产品)	0870 908 0800
	全球客户服务	01344 373 186
	家庭和小型企业客户服务	0870 906 0010
	公司客户服务	01344 373 185
	重要客户 (拥有 500 - 5000 名员工) 服务	0870 906 0010
	中央政府客户服务	01344 373 193
	地方政府和教育部门客户服务	01344 373 199
	医疗机构客户服务	01344 373 194
	家庭和小型企业客户销售	0870 907 4000
	公司/公共部门客户销售	01344 860 456
	家庭和小型企业传真	0870 907 4006
<b>乌拉圭</b>	一般支持	免费: 000-413-598-2521
<b>美国 (德克萨斯州, 奥斯汀)</b> 国际拨号代码: <b>011</b> 国家/地区代码: <b>1</b>	订单状态自动查询服务	免费: 1-800-433-9014
	自动技术支持 (便携式和台式计算机)	免费: 1-800-247-9362
	硬件和保修支持 (Dell 电视、打印机和投影机) (针对关系客户)	免费: 1-877-459-7298
	<b>个人用户</b> (家庭和家庭办公室) 支持 (针对所有其它 Dell 产品)	免费: 1-800-624-9896
	客户服务	免费: 1-800-624-9897
	员工购买计划 (EPP) 客户	免费: 1-800-695-8133
	财务服务 Web 站点: <b>www.dellfinancialservices.com</b>	
	财务服务 (租赁/贷款)	免费: 1-877-577-3355
	财务服务 (Dell 重要客户 [DPA])	免费: 1-800-283-2210
	<b>企业</b>	
	客户服务和支持	免费: 1-800-456-3355
	员工购买计划 (EPP) 客户	免费: 1-800-695-8133
	打印机和投影机支持	免费: 1-877-459-7298
	<b>公共部门</b> (政府部门、教育部门和医疗机构)	
	客户服务和支持	免费: 1-800-456-3355
	员工购买计划 (EPP) 客户	免费: 1-800-695-8133
	Dell 销售	免费: 1-800-289-3355 免费: 1-800-879-3355
	Dell Outlet Store (Dell 翻新计算机)	免费: 1-888-798-7561
	软件和外围设备销售	免费: 1-800-671-3355
	备用部件销售	免费: 1-800-357-3355
	扩展服务和保修销售	免费: 1-800-247-4618
传真	免费: 1-800-727-8320	
Dell 为失聪人士、听力有困难或有语言障碍人士提供的服务	免费: 1-877-DELLTTY (1-877-335-5889)	
<b>美属维尔京群岛</b>	一般支持	1-877-673-3355
<b>委内瑞拉</b>	一般支持	8001-3605

[返回目录页面](#)

[返回目录页面](#)

## 词汇表

Dell Precision™ 490 工作站用户指南

英文 [A](#) [B](#) [C](#) [D](#) [E](#) [F](#) [G](#) [H](#) [I](#) [J](#) [K](#) [L](#) [M](#) [N](#) [O](#) [P](#) [Q](#) [R](#) [S](#) [T](#) [U](#) [V](#) [W](#) [X](#) [Y](#) [Z](#)

本词汇表中的术语仅用于提供信息，可能描述了您的特定计算机包含的功能，也可能没有。

---

## 英文

**AC** — 交流电 — 一种电流形式。在将交流适配器的电源电缆插入电源插座后，将使用这种形式的电流为计算机供电。

**ACPI** — 高级配置和电源接口 — 一种电源管理规范，使 Microsoft® Windows® 操作系统可以将计算机置入待机或休眠模式，以节省分配给计算机所连接的每个设备的电能。

**AGP** — 加速图形端口 — 一种专用的图形端口，它允许将系统内存用于与视频相关的任务。因为视频电路与计算机内存之间的接口速度更快，所以 AGP 能够提供圆润的真彩色视频图像。

**ALS** — 环境光线传感器。

**APR** — 高级端口复制器 — 一种对接设备，使您可以方便地将外部显示器、键盘、鼠标和其它设备与便携式计算机配合使用。

**ASF** — 警报标准格式 — 一种标准，用于定义向管理控制台报告硬件和软件警报的机制。ASF 为平台式设计，并且独立于操作系统。

**BIOS** — 基本输入/输出系统 — 一种程序（或公用程序），用作计算机硬件与操作系统之间的接口。除非您知道这些设置对计算机的影响，否则请勿更改这些设置。也称为**系统设置程序**。

**Bluetooth® 无线技术** — 一种用于短程（9 m [29 英尺]）联网设备的无线技术标准，启用该技术（蓝牙）的设备可以自动相互识别。

**bps** — 位/秒 — 度量数据传输速率的标准单位。

**BTU** — 英制热量单位 — 一种热量度量单位。

**C** — 摄氏 — 一种温度度量方法，其中 0° 为水的冰点，100° 为水的沸点。

**CD** — 光盘 — 一种光学形式的存储介质，通常用于音频和软件程序。

**CD-R** — 可记录 CD — 一种可记录的 CD。只能一次性在 CD-R 中记录数据。数据写入后将无法删除或覆盖。

**CD-RW** — 可重写 CD — 一种可重写的 CD。可以将数据写入 CD-RW 光盘，然后再删除和覆盖（重写）。

**CD-RW/DVD 驱动器** — 一种驱动器（有时称为组合驱动器），能够读取 CD 和 DVD 并向 CD-RW（可重写 CD）和 CD-R（可记录 CD）光盘写入数据。您可以多次向 CD-RW 光盘写入数据，但只能一次性向 CD-R 光盘写入数据。

**CD-RW 驱动器** — 一种驱动器，能够读取 CD 并向 CD-RW（可重写 CD）和 CD-R（可记录 CD）光盘写入数据。您可以多次向 CD-RW 光盘写入数据，但只能一次性向 CD-R 光盘写入数据。

**CD 播放器** — 用于播放音乐 CD 的软件。CD 播放器显示一个带有按钮的窗口，可以用来播放 CD。

**CD 驱动器** — 使用光学技术从 CD 读取数据的驱动器。

**COA** — 许可认证 — 计算机不干胶标签上的 Windows 字母数字代码。也称为**产品密钥**或**产品 ID**。

**CRIMM** — 连续性 rambus 直插式内存模块 — 一种无存储器芯片的特殊模块，用于填充闲置的 RIMM 插槽。

**DDR SDRAM** — 双数据速率 SDRAM — 一种 SDRAM。可以使数据脉冲串传输周期速率提高一倍，从而改善系统性能。

**DDR2 SDRAM** — 双数据速率 2 SDRAM — 一种 DDR SDRAM。使用 4 位预先访问和其它体系结构的变化将内存速率提高到 400 MHz 以上。

**DIMM** — 双列直插式内存模块 — 一种带有内存芯片的电路板，连接至系统板上的内存模块。

**DMA** — 直接内存访问 — 一种通道，使某些类型的数据可以绕过处理器而直接在 RAM 和设备之间传输。

**DMTF** — 分布式管理综合小组 — 硬件和软件公司的联盟，负责开发分布式桌面、网络、企业和 Internet 环境的管理标准。

**DRAM** — 动态随机访问内存 — 将信息存储在包含电容器的集成电路的存储器。

**DSL** — 数字用户线 — 一种技术，通过模拟电话线提供稳定高速的 Internet 连接。

**DVD** — 数字多用途光盘 — 通常用于存储电影的高容量光盘。DVD 驱动器也能读取大多数 CD 介质。

**DVD-R** — 可记录 DVD — 一种可记录的 DVD。只能一次性在 DVD-R 中记录数据。数据写入后将无法删除或覆盖。

**DVD+RW** — 可重写 DVD — 一种可重写的 DVD。可以将数据写入 DVD+RW 光盘，然后再删除和覆盖（重写）。（DVD+RW 技术与 DVD-RW 技术有所不同。）

**DVD+RW 驱动器** — 一种驱动器，能够读取 DVD 和大多数 CD 介质并向 DVD+RW（可重写 DVD）光盘写入数据。

**DVD 播放器** — 用于观看 DVD 电影的软件。DVD 播放器显示一个带有按钮的窗口，可以用来观看电影。

**DVD 驱动器** — 使用光学技术从 DVD 和 CD 读取数据的驱动器。

**DVI** — 数字视频接口 — 计算机和数字视频显示器之间的数字传输标准。

**ECC** — 差错校验 — 一种包括特殊电路的内存，用于在数据进出内存时检测数据的正确性。

**ECP** — 扩展功能端口 — 一种并行连接器设计，可以提供更快的双向数据传输。与 EPP 类似，ECP 使用直接内存访问来传输数据，常常使性能得以提高。

**EIDE** — 增强型集成驱动电子设备 — 一种增强的 IDE 接口，用于硬盘驱动器和 CD 驱动器。

**EM** — 电磁干扰 — 由电磁辐射导致的电气干扰。

**EPP** — 增强型并行端口 — 一种并行连接器设计，可以提供双向数据传输。

**ESD** — 静电释放 — 静电的快速释放。ESD 会损坏计算机和通信设备中的集成电路。

**ExpressCard** — 一种符合 PCMCIA 标准的可移动 I/O 卡。常见的 ExpressCard 有调制解调器和网络适配器。ExpressCard 支持 PCI Express 和 USB 2.0 标准。

**FBD** — 全缓冲 DIMM — 一种带有 DDR2 DRAM 芯片和高级内存缓存 (AMB) 的 DIMM 可加速 DDR2 SDRAM 芯片和系统之间的通信。

**FCC** — 美国联邦通信委员会 — 美国的一个机构，负责实施与通信相关的法规，用于规定计算机和其它电子设备发出的辐射等级。

**FSB** — 前端总线 — 处理器和 RAM 间的数据通路和物理接口。

**FTP** — 文件传输协议 — 一种标准 Internet 协议，用于在连接至 Internet 的计算机之间交换文件。

**G** — 重力 — 重量和力的度量单位。

**GB** — 吉字节 — 数据存储的度量单位，1 GB 等于 1024 MB (1,073,741,824 字节)。在指硬盘驱动器的存储时，该术语通常舍入为 1,000,000,000 字节。

**GHz** — 吉赫兹 — 频率度量单位，1 GHz 等于一千兆 Hz 或一千 MHz。计算机处理器速率、总线速率和接口速率的度量单位一般为 GHz。

**GUI** — 图形用户界面 — 通过菜单、窗口和图标方式与用户交互的软件。Windows 操作系统上运行的大多数程序都是 GUI。

**HTML** — 超文本标记语言 — 插入 Internet 网页（用于在 Internet 浏览器上显示）的一组代码。

**HTTP** — 超文本传输协议 — 一种协议，用于在连接至 Internet 的计算机之间交换文件。

**Hz** — 赫兹 — 频率度量单位，1 Hz 等于每秒 1 周期。计算机和电子设备的度量单位一般为千赫兹 (kHz)、兆赫兹 (MHz)、吉赫兹 (GHz) 或太赫兹 (THz)。

**IC** — 集成电路 — 一种半导体晶片或芯片，其上组装了几千或几百万个微型电子组件，用于计算机、音频设备和视频设备。

**IC** — 加拿大工业部 — 加拿大的管制机构，负责管理电子设备的辐射，其作用与美国的 FCC 类似。

**IDE** — 集成驱动电子设备 — 大容量存储设备的接口，其控制器已集成至硬盘驱动器或 CD 驱动器。

**IEEE 1394** — 美国电气及电子工程师学会 — 高性能串行总线，用于将 IEEE 1394 兼容设备（例如数码相机和 DVD 播放器）连接至计算机。

**I/O** — 输入/输出 — 用于向计算机输入数据以及从计算机中提取数据的操作或设备。键盘和打印机是 I/O 设备。

**I/O 地址** — RAM 中与特定设备（例如串行连接器、并行连接器或扩充槽）相关的地址，使处理器可以与该设备进行通信。

**IrDA** — 红外线数据协会 — 制定红外线通信国际标准的组织。

**IRQ** — 中断请求 — 分配给特定设备的电子通道，以便该设备可以与处理器进行通信。必须为每个设备连接均分配一个 IRQ。虽然两个设备可以共享同一个 IRQ 分配，但这两个设备不能同时运行。

**ISP** — 因特网服务提供商 — 允许您访问其宿主服务器以直接连接至 Internet、收发电子邮件并访问 Web 站点的公司。ISP 通常为您提供软件包、用户名和访问电话号码，并收取费用。

**Kb** — 千位 — 数据单位，1 Kb 等于 1024 位。内存集成电路容量的度量单位。

**KB** — 千字节 — 数据单位，1 KB 等于 1024 字节，但一般称 1 KB 等于 1000 字节。

**kHz** — 千赫兹 — 频率度量单位，1 kHz 等于 1000 Hz。

**LAN** — 局域网 — 覆盖范围较小的计算机网络。LAN 一般局限于一座建筑物或几座相邻建筑物之内。可以通过电话线和无线电波将一个 LAN 连接至另一个 LAN，从而构成一个广域网 (WAN)。

**LCD** — 液晶显示屏 — 便携式计算机显示屏和平板显示器使用的技术。

**LED** — 发光二极管 — 一种电子组件，通过发光来表示计算机的状态。

**LPT** — 行式打印终端 — 打印机或其它并行设备的并行连接的指定值。

**Mb** — 兆位 — 内存芯片容量的度量单位，1 Mb 等于 1024 Kb。

**MB** — 兆字节 — 数据存储的度量单位，1 MB 等于 1,048,576 字节。1 MB 等于 1024 KB。在指硬盘驱动器的存储时，该术语通常舍入为 1,000,000 字节。

**MB/sec** — 兆字节/秒 — 每秒一百万字节。此度量单位通常用于表示数据传输速率。

**Mbps** — 兆位/秒 — 每秒一百万位。此度量单位通常用于网络和调制解调器传输速度。

**MHz** — 兆赫兹 — 频率度量单位，1 MHz 等于每秒一百万周期。计算机处理器速率、总线速率和接口速率的度量单位一般为 MHz。

**ms** — 毫秒 — 时间度量单位，1 ms 等于千分之一秒。存储设备访问时间的度量单位一般为 ms。

**NIC** — 请参阅[网络适配器](#)。

**ns** — 纳秒 — 时间度量单位，1 纳秒等于十亿分之一秒。



**NVRAM** — 非易失性随机存取存储器 — 一种存储器，用于在计算机电源关闭或没有外部电源时存储数据。NVRAM 用于维护计算机配置信息，例如日期、时间以及您可以设置的其它系统设置程序选项。

**PCI** — 外围组件互连 — PCI 是支持 32 位和 64 位数据通路的本地总线，可以提供处理器与设备（例如视频、驱动器和网络）之间的高速数据通路。

**PCI Express** — PCI 接口的改进形式，可提高处理器与所连接的设备之间的数据传输速率。PCI Express 能够以 250 MB/sec 至 4 GB/sec 的速率传输数据。如果 PCI Express 芯片组和设备的速率不同，则它们将以两者中较低的速率运行。

**PCMCIA** — 个人计算机内存卡国际协会 — 制定 PC 卡标准的组织。

**PC 卡** — 一种符合 PCMCIA 标准的可移动 I/O 卡。常见的 PC 卡有调制解调器和网络适配器。

**PIN** — 个人识别号码 — 一组数字和/或字母，用于限制对计算机网络和其它安全系统的擅自访问。

**PIO** — 程控输入/输出 — 一种通过处理器（作为数据通路的一部分）在两个设备之间传输数据的方法。

**POST** — 开机自测 — 由 BIOS 自动载入的诊断程序，用于对主要计算机组件（例如内存、硬盘驱动器和视频）执行基本检测。如果在 POST 期间未检测到问题，计算机将继续启动过程。

**PS/2** — 个人系统/2 — 一种连接器，用于连接 PS/2 兼容键盘、鼠标或小键盘。

**PXE** — 预引导执行环境 — 一种 WFM（连线管理）标准，允许对没有安装操作系统的联网计算机进行远程配置和启动。

**RAID** — 独立磁盘冗余阵列 — 一种提供数据冗余的方法。一些常见的 RAID 实现方法包括 RAID 0、RAID 1、RAID 5、RAID 10 和 RAID 50。

**RAM** — 随机存取存储器 — 程序指令和数据的主要暂存区域。关闭计算机电源后 RAM 中存储的所有信息都将丢失。

**RFI** — 射频干扰 — 在典型射频下产生的干扰，范围为 10 kHz 至 100,000 MHz。射频位于电磁频谱的低端，比频率较高的辐射（例如红外线和光）更易产生干扰。

**ROM** — 只读存储器 — 一种内存，其中存储的数据和程序不能被计算机删除或写入。与 RAM 不同，ROM 芯片在关闭计算机后也能保留其中的内容。运行计算机时所必需的一些程序驻留在 ROM 中。

**RPM** — 转/分钟 — 每分钟的旋转数。硬盘驱动器速率的度量单位一般为 rpm。

**RTC** — 实时时钟 — 系统板上使用电池供电的时钟，用于在计算机电源关闭后保持日期和时间。

**RTCST** — 实时时钟重置 — 某些计算机系统板上的跳线，通常用于故障排除。

**SAS** — 串行连接 SCSI — 一种更快的 SCSI 接口的串行方式（与原来的 SCSI 并行体系结构相对应）。

**SATA** — 串行 ATA — 一种更快的 ATA (IDE) 接口的串行方式。

**SCSI** — 小型计算机系统接口 — 一种高速接口，用于将设备（例如硬盘驱动器、CD 驱动器、打印机和扫描仪）连接至计算机。SCSI 可以使用单个控制器连接很多设备。通过 SCSI 控制器总线上的单个 ID 编号可以访问每台设备。

**SDRAM** — 同步动态随机访问内存 — 一种 DRAM 与处理器的最佳时钟速率保持同步。

**S/PDIF** — Sony/Philips 数字接口 — 一种音频传输文件格式，能使音频从一个文件传输至另一个文件，而无需通过模拟格式进行转换，以免降低文件的质量。

**Strike zone** — 平台基座的加固区，可以在计算机受到共振撞击或跌落时，作为减震设备来保护硬盘驱动器（无论计算机电源处于打开还是关闭状态）。

**SVGA** — 超级视频图形阵列 — 一种用于视频卡和视频控制器的视频标准。典型的 SVGA 分辨率为 800 x 600 和 1024 x 768。

程序能够显示的颜色数和分辨率取决于显示器、视频控制器及其驱动程序的性能，以及计算机中安装的视频内存的容量。

**SXGA** — 超级扩展图形阵列 — 一种用于视频卡和视频控制器的视频标准，支持的最大分辨率为 1280 x 1024。

**SXGA+** — 增强型超级扩展图形阵列 — 一种用于视频卡和视频控制器的视频标准，支持的最大分辨率为 1400 x 1050。

**S 视频电视输出** — 用于将电视或数字音频设备连接至计算机的连接器。

**TAPI** — 电话应用系统编程接口 — 使 Windows 程序可以与多种电话设备（包括语音、数据、传真和视频）配合工作。

**UMA** — 一体化内存分配 — 动态分配给视频的系统内存。

**UPS** — 不间断电源设备 — 一种备用电源，在电源出现故障或电压降低到无法使用的程度时使用。UPS 可以使计算机在停电时继续运行一段有限的时间。UPS 系统通常提供电涌抑制功能，还可能提供电压调节功能。小型 UPS 系统能够提供几分钟的电池电源，以便您关闭计算机电源。

**USB** — 通用串行总线 — 用于低速设备（例如 USB 兼容键盘、鼠标、游戏杆、扫描仪、扬声器、打印机、宽带设备 [DSL 和电缆调制解调器]、图像设备或存储设备）的硬件接口。设备可直接插入计算机上的 4 针插槽，或插入与计算机相连接的多端口集线器。可以在计算机运行过程中连接或断开 USB 设备，也可以将 USB 设备连成菊花链式。

**UTP** — 非屏蔽双绞线 — 一种电缆，用于大多数电话网络和某些计算机网络。非屏蔽电缆成对绞合在一起可以防止电磁干扰，而不必依赖每对绞线外面的金属护皮来防止干扰。

**UXGA** — 超级扩展图形阵列 — 一种用于视频卡和视频控制器的视频标准，支持的最大分辨率为 1600 x 1200。

**V** — 伏特 — 电压或电动势的度量单位。当 1 安培电流通过 1 欧姆电阻时，此电阻中将产生 1 V 电压。

**W** — 瓦特 — 电功率的度量单位。1 瓦特为 1 安培的电流以 1 伏电压流动。

**Whr** — 瓦特小时 — 一种度量单位，通常用于粗略表示电池的电量。例如，66 Whr 电池可以提供 1 小时 66 W 的电量或 2 小时 33 W 的电量。

**WLAN** — 无线局域网。

**WWAN** — 无线广域网。

**WVGA** — 宽屏扩展图形阵列 — 一种用于视频卡和视频控制器的视频标准，支持的最大分辨率为 1280 x 800。

**XGA** — 扩展图形阵列 — 一种用于视频卡和视频控制器的视频标准，支持的最大分辨率为 1024 x 768。

**ZIF** — 零插入力 — 一种插槽或连接器，使得在安装或卸下计算机芯片时，无需对芯片或其插槽施加力。

**Zip** — 流行的数据压缩格式。用 Zip 格式压缩的文件称为 Zip 文件，其文件扩展名通常为 **.zip**。自解压文件是一种特殊的压缩文件，其文件扩展名为 **.exe**。双击自解压文件可以将其解压缩。

**Zip 驱动器** — 由 Iomega Corporation 开发的高容量软盘驱动器，使用称为 Zip 磁盘的 3.5 英寸可移动磁盘。Zip 磁盘稍大于普通的软盘，厚度约为普通软盘的两倍，最多可容纳 100 MB 数据。

---

## A

**安装程序** — 用于安装及配置硬件和软件的程序。大多数 Windows 软件包都附带 **setup.exe** 或 **install.exe** 程序。**安装程序**与**系统设置程序**不同。

---

## B

**帮助文件** — 包含产品的介绍或说明信息的文件。某些帮助文件是特定程序附带的，例如 Microsoft Word 中的**帮助**。其它帮助文件可用作独立的参考资料。帮助文件的扩展名通常为 **.hlp** 或 **.chm**

**备份** — 软盘、CD、DVD 或硬盘驱动器中的程序或数据文件的副本。作为预防措施，请定期备份硬盘驱动器中的数据文件。

**本地总线** — 一种数据总线，可以为与处理器通信的设备提供较快的吞吐速率。

**病毒** — 一种程序，旨在引起不便或破坏计算机上存储的数据。病毒程序通过已感染的软盘、从 Internet 下载的软件或电子邮件附件在计算机之间传播。启动已感染的程序时，嵌入的病毒也被启动。

引导型病毒是一类常见的病毒。它存储在软盘的引导扇区中。如果在关闭计算机时将软盘留在驱动器中，则再次开机时，计算机会在读取软盘的引导扇区以寻找操作系统时受到感染。如果计算机受到感染，引导型病毒就会将自身复制到在该计算机上进行读取或写入操作的所有软盘中，直到病毒被消除为止。

**并行连接器** — 一种 I/O 端口，通常用于将并行打印机连接至计算机。也称为 **LPT 端口**。

---

## C

**超线程** — 超线程是 Intel® 的一种技术，它通过将两个物理处理器用作两个逻辑处理器，能够同时执行特定任务，从而使计算机整体性能得以提高。

**程序** — 为您处理数据的任何软件，包括电子表格、字处理器、数据库和游戏包。程序需要在操作系统中运行。

**处理器** — 解释和执行程序指令的计算机芯片。有时处理器也称为 CPU（中央处理器）。

**串行连接器** — 一种 I/O 端口，通常用于将掌上数字设备或数码相机等设备连接至计算机。

**磁盘分拆** — 一种在多个磁盘驱动器上存储数据的技术。磁盘分拆可以提高从磁盘存储设备检索数据的速率。使用磁盘分拆的计算机通常允许用户选择数据单位大小或分拆宽度。

**磁盘扫描程序** — 一种 Microsoft 公用程序，用于检查文件、文件夹和硬盘表面的错误。如果在计算机停止响应后重新启动计算机，通常会运行磁盘扫描程序。

---

## D

**待机模式** — 一种电源管理模式，停止所有不必要的计算机操作以节省能量。

**电池** — 内部可再充电的电源，当便携式计算机未连接至交流适配器和电源插座时，可以使用内部电源运行。

**电池使用时间** — 便携式计算机电池为计算机供电时将电量耗尽所需的时间（以分或小时为单位）。

**电池寿命** — 便携式计算机电池能够进行放电和充电的时间（以年为单位）。

**电涌保护器** — 可以防止雷暴时产生的电压峰值信号通过电源插座进入计算机。电涌保护器不能在电击或电压过低（电压低于正常交流电压 20% 以上）时提供保护。

电涌保护器不能保护网络连接。在雷暴天气时应从网络连接器断开网络电缆的连接。

**对接设备** — 请参阅 **APR**。

---

## F

**防病毒软件** — 一种程序，旨在识别、隔离和/或删除计算机病毒。

**分辨率** — 图像由打印机打印出来或在显示器上显示时的清晰度。分辨率越高，图像越清晰。

**分区** — 硬盘驱动器上的物理存储区域，划分为一个或多个逻辑存储区域（称为逻辑驱动器）。每个分区可以包含多个逻辑驱动器。

**服务标签** — 计算机上的条形码标签，当您访问位于 **support.dell.com** 的 Dell 支持或者致电 Dell 寻求客户服务或技术支持时，Dell 技术人员用它识别您的计算机。

---

## G

**高速缓存** — 一种特殊的高速存储机制，可以是主内存的保留区域，也可以是独立的高速存储设备。高速缓存可以提高许多处理器操作的效率。

**一级高速缓存** — 存储在处理器中的主高速缓存。

**二级高速缓存** — 次高速缓存，可以位于处理器外部，也可以集成至处理器体系结构。

**格式化** — 对驱动器或磁盘进行处理以便存储文件的过程。驱动器或磁盘经过格式化之后，其中的现有信息将会丢失。

**关闭系统** — 关闭窗口、退出程序、退出操作系统并关闭计算机电源的过程。如果在关闭系统结束之前关闭计算机电源，将会丢失数据。

**光标** — 显示屏或屏幕上的标记，表示下一个键盘、触摸板或鼠标操作发生的位置。它常显示为闪烁的实心线、下划线字符或小箭头。

**光盘驱动器** — 使用光学技术从 CD、DVD 或 DVD+RW 读取数据或向其中写入数据的驱动器。光盘驱动器包括 CD 驱动器、DVD 驱动器、CD-RW 驱动器和 CD-RW/DVD 组合驱动器。

---

## H

**海关通行证** — 一种国际海关文件，用于临时进入其它国家和地区，也称为**商品护照**。

**红外线传感器** — 一种端口，使您能够在不使用电缆连接的情况下，在计算机和红外线兼容设备之间传输数据。

**华氏** — 一种温度度量方法，其中 32° 为水的冰点，212° 为水的沸点。

---

## J

**即插即用** — 计算机自动配置设备的功能。如果 BIOS、操作系统和所有设备均为即插即用兼容，则即插即用可以提供自动安装和配置以及与现有硬件的兼容。

**集成** — 通常指物理上位于计算机系统板上的组件。也称为**内置**。

---

## K

**可引导 CD** — 用于启动计算机的 CD。请确保始终备有可用的可引导 CD 或软盘，以便在硬盘驱动器损坏或计算机感染病毒时使用。您的 **Drivers and Utilities CD** 或 **Resource CD** 是可引导 CD。

**控制面板** — 一种 Windows 公用程序，使您可以修改操作系统设置和硬件设置（例如显示设置）。

**控制器** — 一种芯片，用于控制处理器与内存之间或处理器与设备之间的数据传输。

**快捷方式图标** — 提供对常用程序、文件、文件夹和驱动器进行快速访问的图标。将快捷方式图标放在 Windows 桌面上并双击该图标，即可打开相应的文件夹或文件而无需先去查找。快捷方式图标不改变文件的位置，删除快捷方式图标不会影响原始文件。您还可以重命名快捷方式图标。

**快速服务代码** — Dell™ 计算机不干胶标签上的数字代码。与 Dell 联络以寻求帮助时需要使用快速服务代码。某些国家或地区可能无法获得快速服务代码服务。

**扩充槽** — 一种连接器，位于某些计算机的系统板上，可以在其中插入扩充卡，以将扩充卡连接至系统总线。

**扩充卡** — 一种电路板，安装在某些计算机系统板上的扩充槽中，用于扩展计算机的功能。例如，视频卡、调制解调器卡和声卡都是扩充卡。

**扩展 PC 卡** — 安装时延伸到 PC 卡插槽边缘之外的 PC 卡。

**扩展显示模式** — 一种显示设置，使您可以使用另外一个显示器作为显示屏的扩展，也称为**双重显示模式**。

---

## M

**模块托架** — 一种托架，用于支持光盘驱动器、第二个电池或 Dell TravelLite™ 模块等设备。

---

## N

**内存** — 计算机内部的临时数据存储区域。因为内存中的数据不是永久性的，建议您在处理文件时经常保存文件，并在关闭计算机前保存文件。您的计算机可以包含几种不同的内存，例如 RAM、ROM 和视频内存。内存常被用作 **RAM** 的同义词。

**内存地址** — RAM 中临时存储数据的特定位置。

**内存模块** — 包含内存芯片的小型电路板，与系统板相连接。

**内存映射** — 计算机在启动时将内存地址分配至物理位置的过程。这样，设备和软件就能够识别处理器可以访问的信息。

**能源之星®** — 环保局对减少总耗电量的要求。

---

## Q

**墙纸** — Windows 桌面上的背景图案或图片。可以通过 Windows 控制面板更改墙纸。您也可以扫描喜欢的图片，将其设置为墙纸。

**驱动程序** — 使操作系统可以控制打印机等设备的软件。如果计算机中没有安装正确的驱动程序，许多设备将无法正常运行。

---

## R

**软件** — 能够以电子方式存储的任何数据，例如计算机文件或程序。

**软盘** — 一种电磁形式的存储介质也称为软盘。

**软盘驱动器** — 能够读写软盘上数据的磁盘驱动器。

---

## S

**散热器** — 某些处理器上的金属片，有助于散热。

**设备** — 安装在计算机中或与其相连接的硬件，例如磁盘驱动器、打印机或键盘。

**设备驱动程序** — 请参阅**驱动程序**。

**时钟速率** — 表示连接至系统总线的计算机组件的运行速率，以 MHz 为单位。

**视频分辨率** — 请参阅**分辨率**。

**视频控制器** — 视频卡或系统板（对于具有集成视频控制器的计算机）上的电路，与显示器配合使用为计算机系统提供视频功能。

**视频模式** — 一种模式，说明文本和图形如何在显示器上显示。基于图形的软件（例如 Windows 操作系统）以视频模式显示。视频模式可定义为  $x$  个水平像素乘  $y$  个垂直像素乘  $z$  种颜色。基于字符的软件（例如文本编辑器），以视频模式显示。视频模式可以定义为  $x$  列乘  $y$  行字符。

**视频内存** — 由专用于视频功能的内存芯片所构成的内存。视频内存通常快于系统内存。安装的视频内存的容量主要影响程序能够显示的颜色数。

**鼠标** — 用于控制光标在屏幕上移动的定点设备。通常，您可以在坚硬平滑的表面上移动鼠标，从而使指针或光标在屏幕上移动。

**刷新率** — 屏幕水平线更新的频率（有时也称为**垂直频率**），以 Hz 为单位。刷新率越高，人眼察觉到的图像闪烁越小。

**双重显示模式** — 一种显示设置，使您可以使用另外一个显示器作为显示屏的扩展，也称为**扩展显示模式**。

**双核心** — Intel 的一种技术，其中单个 CPU 包中存在两个物理计算单元，因此提高了计算效率和多任务处理能力。

---

## T

**调制解调器** — 使计算机可以通过模拟电话线与其它计算机进行通信的设备。调制解调器有三种类型：外置、PC 卡和内置。调制解调器常用于连接至 Internet 和收发电子邮件。

**通知区域** — Windows 任务栏的一部分，包含对程序和计算机功能（例如时钟、音量控制和打印状态）提供快速访问的图标，也称为**系统图标盒**。

**图形模式** — 一种视频模式，可以定义为  $x$  个水平像素乘  $y$  个垂直像素乘  $z$  种颜色。图形模式能显示任意多种形状和字体。

---

## W

**网络适配器** — 提供网络功能的芯片。计算机的网络适配器可能位于系统板上，也可能位于 PC 卡上。网络适配器也称为 **NIC**（网络接口控制器）。

**位** — 可由计算机解释的最小数据单位。

**文本编辑器** — 用于创建和编辑仅包含文本的文件的程序；例如，Windows 记事本就使用了文本编辑器。文本编辑器一般不提供换行或格式设置功能（添加下划线、改变字体等选项）。

**文件夹** — 描述磁盘或驱动器空间术语，文件在其中进行组织并分组。可以用不同方式查看和排序文件夹中的文件，例如按字母、按日期或按文件大小。

---

## X

**系统板** — 计算机中的主电路板，也称为**主板**。

**系统设置程序** — 一种公用程序，用作计算机硬件与操作系统之间的接口。系统设置程序使您可以配置 BIOS 中可由用户选择的选项，例如日期和时间或系统密码。除非您知道此程序的设置对计算机的影响，否则请勿更改这些设置。

**系统图标盒** — 请参阅**通知区域**。

**显示器** — 一种类似电视的高分辨率设备，用于显示计算机输出。

**像素** — 显示屏幕上的一个点。像素按行和列排列以生成图像。视频分辨率表示为横向像素数乘以纵向像素数，例如 800 x 600。

**写保护** — 不能更改的文件或介质。要保护数据免受更改或破坏时，请使用写保护。要对 3.5 英寸软盘设置写保护，请将其写保护挡片滑至打开位置。

**休眠模式** — 一种电源管理模式，能够将内存中的所有数据保存至硬盘驱动器上的保留空间，然后关闭计算机。重新启动计算机时，保存在硬盘驱动器上的内存信息将会自动恢复。

---

## Y

**移动模块** — 一种塑料设备，旨在放入便携式计算机的模块托架以减轻计算机的重量。

**引导盘** — 用于启动计算机的磁盘。请确保始终备有可用的可引导 CD 或软盘，以便在硬盘驱动器损坏或计算机感染病毒时使用。

**引导顺序** — 指定计算机尝试引导设备的顺序。

**硬盘驱动器** — 能够读写硬盘上数据的驱动器。术语硬盘驱动器和硬盘一般可以互换使用。

**域** — 网络中的一组计算机、程序和设备，由一组特定用户按照公用原则和过程将其作为一个单位进行管理和使用。用户登录至域可以获得对资源的访问权限。

---

## Z

**只读** — 只能查看、不能编辑或删除的数据和/或文件。文件在下列情况时为只读状态：

- 驻留在物理写保护的软盘、CD 或 DVD 上。
- 位于网络目录中，系统管理员只给个别人分配了权限。

**智能卡** — 一种嵌入了处理器和内存芯片的插卡。智能卡可用于验证配备了智能卡的计算机上的用户。

**字节** — 计算机使用的基本数据单位。1 字节通常等于 8 位。

**自述文件** — 软件包或硬件产品附带的文本文件。通常，自述文件提供软件的安装信息，介绍尚未公开的新产品增强功能或修正。

**总线** — 计算机各组件之间的通信路径。

**总线速率** — 表示总线传输信息的速率，以 **MHz** 为单位。

**组合键** — 要求您同时按多个键的命令。

---

[返回目录页面](#)

[返回目录页面](#)

## I/O 面板

Dell Precision™ 490 工作站用户指南

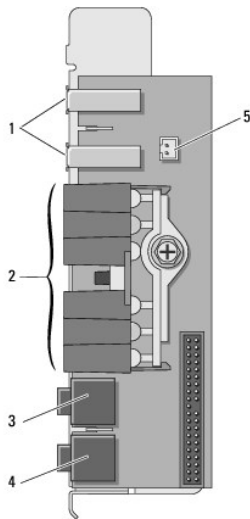
- [I/O 面板组件](#)
- [卸下 I/O 面板](#)
- [装回 I/O 面板](#)

**警告：** 开始执行本节中的任何步骤之前，请阅读并遵循《产品信息指南》中的安全说明。

**警告：** 为防止触电，请始终在打开主机盖之前断开计算机与电源插座的连接。

**注意：** 为防止静电损坏计算机内部组件，请在触摸计算机的任何电子组件之前，先导去身上的静电。您可以通过触摸计算机上未上漆的金属表面导去身上的静电。

### I/O 面板组件

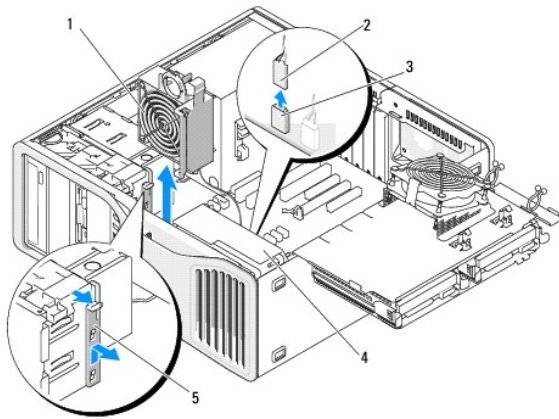


1	USB 端口
2	诊断指示灯、硬盘驱动器访问指示灯和网络完整性指示灯
3	耳机连接器
4	麦克风连接器
5	前面板热二极管连接器

**注意：** 计算机运行期间，必须将前面板热二极管电缆始终安装在此连接器上，否则可能会导致热问题。

### 卸下 I/O 面板

1. 阅读并遵循[开始之前](#)中的步骤。
2. 卸下主机盖（请参阅[卸下主机盖](#)）。
3. 将硬盘驱动器托盘转出计算机（请参阅[将硬盘驱动器托盘转出计算机](#)）。
4. 从系统板上断开可选扬声器连接器（如果已安装）的连接。
5. 从系统板上断开插卡风扇连接器的连接。



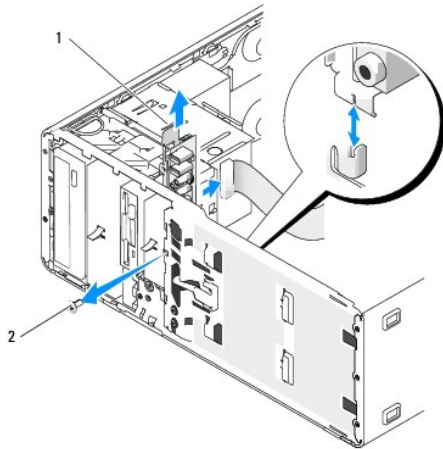
1	插卡风扇
2	插卡风扇电缆
3	插卡风扇系统板连接器 (FAN_CCAG)
4	正面风扇
5	全长插卡定位部件

6. 如果是塔式机模式系统，请拉动插卡风扇旁边的全长插卡定位部件以将其卸下。

7. 在提起插卡风扇并将其从计算机中取出时，请朝插卡风扇的方向按压插卡风扇和正面风扇之间的卡舌。

**注意：**在断开电缆的连接之前，请留心观察每根电缆的走向，以便您可重新正确放置电缆。电缆放置错误或断开连接将会导致计算机出现问题。

8. 断开连接至 I/O 面板的所有电缆的连接时，请注意每根电缆的走向。



1	I/O 面板
2	固定螺钉

9. 从 I/O 面板上拧下固定螺钉。

10. 从计算机中卸下 I/O 面板。

## 装回 I/O 面板

**注意：**请确保装回原来连接至 I/O 面板的所有电缆，否则您的计算机可能会出现問題。

按照与[卸下 I/O 面板](#)相反的顺序执行操作。

---

[返回目录页面](#)



[返回目录页面](#)

## 内存

Dell Precision™ 490 工作站用户指南

- [全缓冲 DIMM \(FBD\) 内存概览](#)
- [具有 4 GB 或更高配置的定址内存 \(仅适用于 32 位操作系统\)](#)
- [卸下内存](#)
- [安装内存](#)

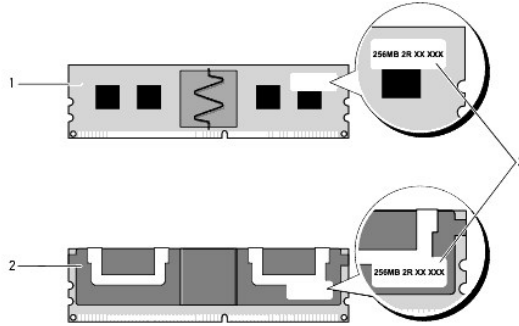
您的计算机仅支持全缓冲 ECC DDR2 内存。有关您计算机支持的内存类型的详细信息，请参阅[规格](#)。

- ➔ **注意：**安装新内存模块之前，请从 Dell 支持 Web 站点 [support.dell.com](http://support.dell.com) 下载适用于您的计算机的最新 BIOS。
- 📌 **注：**从 Dell 购买的内存存在计算机的保修范围内。

### 全缓冲 DIMM (FBD) 内存概览

为了获得最佳性能，应以四个模块一组的方式安装匹配的全缓冲 DIMM (FBD)。这样能实现四通道运行，还能提供最高的内存带宽。一组中的四个模块的大小、列和组织均须匹配。通常可以在 FBD 标签上找到此信息。例如，四模块组中每个 FBD 的标签内容可能是：**1G 2R x8**。其中的 **1G** 表示内存模块的大小，**2R** 表示列数，而 **x8** 表示组织。

- ➔ **注意：**对内存提升卡中的任何内存以及 667 Mhz DIMM 需要使用全长散热器 (FLHS)。



1	全缓冲 DIMM
2	带全长散热器的全缓冲 DIMM
3	信息标签

### 内存安装

也可成对安装全缓冲 DDR2 内存模块；在这种情况下，计算机将继续运行，但性能会有所下降。成对模块的大小、列和组织均须匹配。

按内存模块的标签顺序将其安装在系统板上；应将匹配的四模块组先安装在系统板上的 DIMM 插槽 1-4 中，然后再安装在 DIMM 插槽 5-8 中。应将成对的内存模块先安装在 DIMM1 和 DIMM2 中，然后再安装在 DIMM3 和 DIMM4 中，以此类推。

- ➔ **注意：**请勿安装非 ECC 或无缓冲的内存模块。否则可能会导致系统无法引导。

### 具有 4 GB 或更高配置的定址内存 (仅适用于 32 位操作系统)

安装八个 4 GB DIMM 时，此计算机最多支持 32 GB 内存。当前的 32 位操作系统 (如 Microsoft® Windows® XP) 只能最多使用 4 GB 的地址空间；但是，可用于操作系统的内存容量要小于已安装内存的容量。计算机内部某些组件需要此 4 GB 范围内的部分地址空间。为这些组件保留的任何地址空间不能用于计算机内存。

以下组件需要内存地址空间：

- 1 系统 ROM
- 1 APIC
- 1 集成 PCI 设备，例如网络连接器和 SCSI 控制器
- 1 PCI 卡
- 1 图形卡
- 1 PCI Express 卡 (如果有)

系统启动时，BIOS 将识别需要地址空间的组件。BIOS 动态计算所需的保留地址空间容量，然后 BIOS 从 4 GB 中减去保留的地址空间以确定可用的空间容量。

- 1 如果计算机内存的总安装容量小于可用地址空间，则所有已安装计算机内存仅可用于操作系统。
- 1 如果计算机内存的总安装容量等于或大于可用地址空间，则操作系统无法使用已安装内存的一部分。

---

## 卸下内存

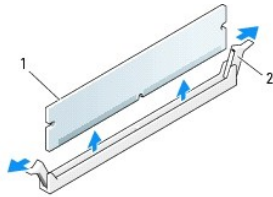
**警告：** 开始执行本节中的任何步骤之前，请阅读并遵循《产品信息指南》中的安全说明。

- 注意：** 如果在内存升级过程中卸下了原始内存模块，请将它们与您的所有新模块分开放置（即使这些新模块也是从 Dell 购买的）。如果可能，请勿将原始内存模块与新内存模块成对安装。否则，您的计算机可能无法正常启动。
- 注意：** 为防止静电损害计算机内部组件，请在触摸计算机的任何电子组件之前，先导去身上的静电。可以通过触摸计算机机箱上未上漆的金属表面导去身上的静电。
- 注：** 从 Dell 购买的内存存在计算机的保修范围内。

1. 阅读并遵循[开始之前](#)中的步骤。
2. 卸下主机盖（请参阅[卸下主机盖](#)）。
3. 将硬盘驱动器托盘转出计算机（请参阅[将硬盘驱动器托盘转出计算机](#)）。

**警告：** 正常运行期间全缓冲内存模块可能会变得很热。在触摸内存模块之前，请确保有足够的时间使其冷却。

4. 向外按压内存模块连接器两端的固定夹。



1	内存模块
2	固定夹 (2)

5. 握住模块并向上拉动，以便从内存提升卡中提起内存模块。  
如果模块很难卸下，请轻轻地前后摇动模块以将其从连接器中卸下。
6. 将硬盘驱动器托盘转回到位（请参阅[将硬盘驱动器托盘转回计算机中](#)）。
7. 装回主机盖（请参阅[装回主机盖](#)）。

---

## 安装内存

**警告：** 开始执行本节中的任何步骤之前，请阅读并遵循《产品信息指南》中的安全说明。

- 注意：** 为防止静电损害计算机内部组件，请在触摸计算机的任何电子组件之前，先导去身上的静电。您可以通过触摸计算机机箱上未上漆的金属表面导去身上的静电。

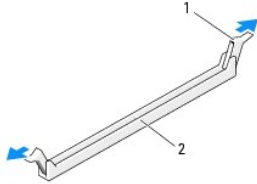
1. 阅读并遵循[开始之前](#)中的步骤。

**注意：** 安装新内存模块之前，请从 Dell 支持 Web 站点 [support.dell.com](http://support.dell.com) 下载适用于您的计算机的最新 BIOS。

2. 卸下主机盖（请参阅[卸下主机盖](#)）。
3. 将硬盘驱动器托盘转出计算机（请参阅[将硬盘驱动器托盘转出计算机](#)）。
4. 如果要更换内存模块，请参阅[卸下内存](#)。

**警告：**正常运行期间全缓冲内存模块可能会变得很热。在触摸内存模块之前，请确保有足够的时间使其冷却。

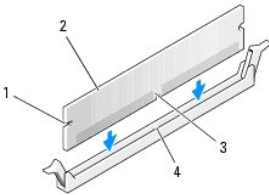
- 向外按压内存模块连接器两端的固定夹。



1	固定夹 (2)
2	内存连接器

**注意：**对于 667 Mhz DIMM 需要使用全长散热器 (FLHS)。

- 将模块底部的槽口与连接器中的横档对齐。

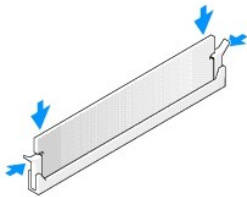


1	凹口 (2)
2	内存模块
3	槽口
4	横档

**注意：**为避免损坏内存模块，请在模块两端均匀用力将其竖直按入连接器。

- 将模块插入连接器直到其卡入到位。

如果正确地插入了模块，固定夹将卡入模块两端的凹口。



- 将硬盘驱动器托盘转回到位（请参阅[将硬盘驱动器托盘转回计算机中](#)）。

- 装回主机盖（请参阅[装回主机盖](#)）。

- 将计算机和设备连接至电源插座，然后打开它们的电源。

- 按 <F2> 键进入系统设置程序，然后检查“Memory Info”（内存信息）下列出的值。

计算机应当已经更改了“Installed Memory”（已安装内存）的值以反映新安装的内存。验证新的内存总容量。如果正确，请跳至[步骤 13](#)。

- 如果内存总容量不正确，请关闭计算机和设备，并断开它们与电源插座的连接。

返回至此过程中的[步骤 1](#)，但不是安装新内存，而是要检查已安装的内存模块，以确保将其在插槽中正确就位。

- 如果“Installed Memory”（已安装内存）总容量正确，请按 <Esc> 键退出系统设置程序。

- 运行 Dell 诊断程序（请参阅[Dell 诊断程序](#)）以验证内存模块是否可以正常工作。

---

[返回目录页面](#)

[返回目录页面](#)

## 电源设备

Dell Precision™ 490 工作站用户指南

- [卸下电源设备](#)
- [装回电源设备](#)

**警告：** 开始执行本节中的任何步骤之前，请阅读并遵循《产品信息指南》中的安全说明。

**警告：** 为防止触电，请始终在打开主机盖之前断开计算机与电源插座的连接。

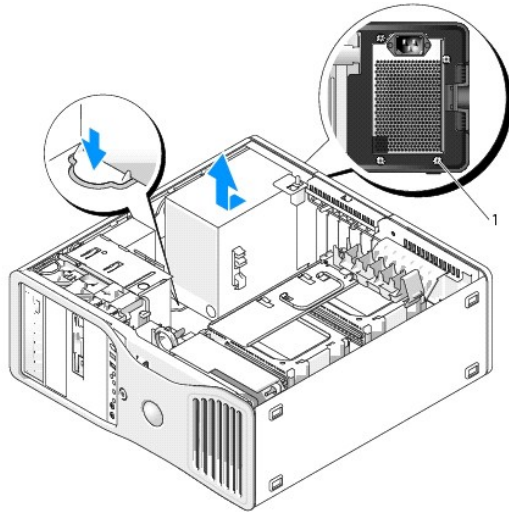
**注意：** 为防止静电损害计算机内部组件，请在触摸计算机的任何电子组件之前，先导去身上的静电。您可以通过触摸计算机上未上漆的金属表面导去身上的静电。

### 卸下电源设备

1. 阅读并遵循[开始之前](#)中的步骤。
2. 卸下主机盖。请参阅[卸下主机盖](#)。
3. 从系统板、驱动器以及连接至的任何其它插卡或设备中断开交流电源电缆的连接。

当您从系统板和驱动器中松开卡舌并拔出直流电源电缆时，请注意这些电缆在计算机框架中各卡舌下的走向。当您装回直流电源电缆时，必须正确地放置这些电缆以防止它们被夹紧或呈波形。

4. 拧下将电源设备连接至计算机机箱背面的四颗螺钉。




1 电源设备螺钉 (4)

5. 将电源设备朝计算机正面滑动大约 1 英寸。
6. 提起电源设备，将其从计算机中取出。

### 装回电源设备

1. 将电源设备滑入到位。
2. 装回将电源设备固定到计算机机箱背面的四颗螺钉。
3. 重新连接直流电源电缆。

4. 对于台式计算机，将电源电缆重新连接至硬盘驱动器一侧。
  5. 将电缆在各卡舌下放好，并按压卡舌使其扣住电缆。
  6. 装回主机盖（请参阅[装回主机盖](#)）。
-  **注意：**要连接网络电缆，请先将网络电缆插入网络端口或设备，然后将其插入计算机。
7. 将计算机和设备连接至电源插座，然后打开它们的电源。
- 

[返回目录页面](#)

[返回目录页面](#)

## 卸下主机盖和前面板

Dell Precision™ 490 工作站用户指南

- [卸下主机盖](#)
- [卸下前面板](#)
- [将硬盘驱动器托盘转出计算机](#)

### 卸下主机盖

**警告：** 开始执行本节中的任何步骤之前，请阅读并遵循《产品信息指南》中的安全说明。

**警告：** 为防止触电，请始终在卸下主机盖之前断开计算机与电源插座的连接。

**注意：** 为防止静电损害计算机内部组件，请在触摸计算机的任何电子组件之前，先导去身上的静电。您可以通过触摸计算机上未上漆的金属表面导去身上的静电。

1. 阅读并遵循[开始之前](#)中的步骤。

**注意：** 在计算机运行时打开主机盖，可能会导致系统不警告而自行关闭以及使打开程序中的数据丢失。卸下主机盖后，计算机冷却系统将无法正常工作。

2. 如果安装了安全线缆，请将其从安全线缆孔卸下。

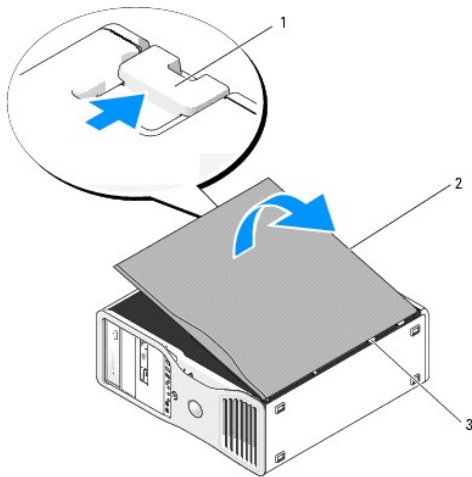
**注意：** 请确保桌面上有足够的空间（至少 30 cm [1 ft] 的桌面空间）放置卸下的主机盖。

**注意：** 请确保在平整有保护的表面上进行工作，以避免划伤计算机或承放计算机的表面。

3. 将计算机放置在平整的表面上，使主机盖朝上。

4. 向后拉动主机盖释放门锁。

**注：** 以下图像中的计算机已配置为塔式计算机。有关计算机放置方式的信息，请参阅[在塔式机和台式机模式之间转换](#)。



1	主机盖释放门锁
2	主机盖
3	主机盖铰接部件

5. 找到位于计算机边缘的三个铰接卡舌。

6. 拿住主机盖的两侧，并绕着铰接部件向上转动主机盖。

7. 从铰接卡舌卸下主机盖，将其放置在旁边安全的位置。

**注意：**未安装主机盖时，计算机冷却系统将无法正常工作。装回主机盖之前，请勿尝试引导计算机。

## 卸下前面板

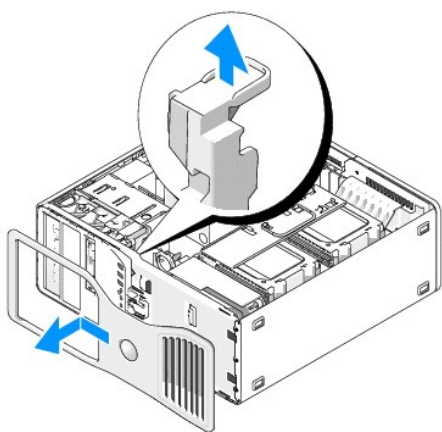
**警告：**开始执行本节中的任何步骤之前，请阅读并遵循《产品信息指南》中的安全说明。

**警告：**为防止触电，请始终在卸下主机盖之前断开计算机与电源插座的连接。

**注意：**为防止静电损害计算机内部组件，请在触摸计算机的任何电子组件之前，先导去身上的静电。您可以通过触摸计算机上未上漆的金属表面导去身上的静电。

1. 阅读并遵循[开始之前](#)中的步骤。
2. 请按照[卸下主机盖](#)中的步骤进行操作。

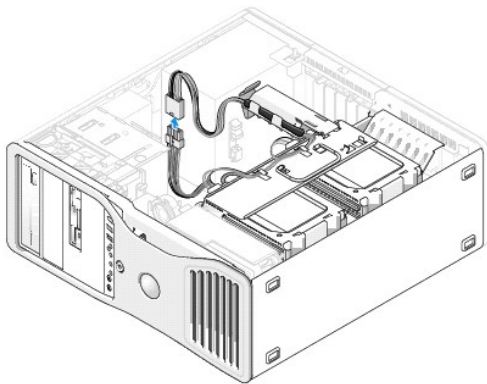
**注：**以下图像中的计算机已配置为塔式计算机。有关计算机放置方式的信息，请参阅[在塔式机和台式机模式之间转换](#)。



3. 提起前面板释放拉杆。
4. 向计算机上部滑动前面板，然后将其提起，以便从计算机上卸下前面板。

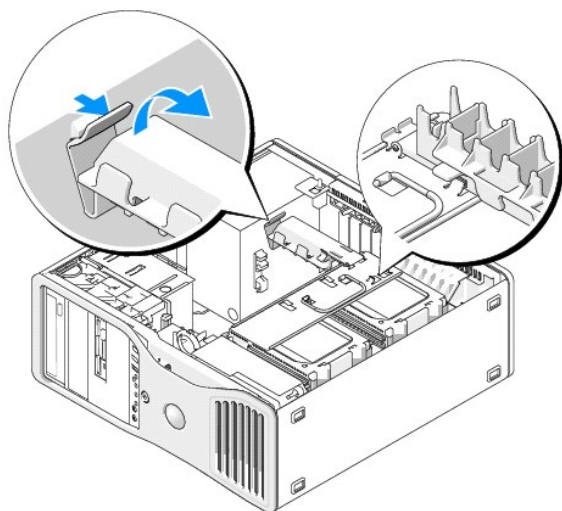
## 将硬盘驱动器托盘转出计算机

1. 断开连接至插卡固位机件的 P3 电源电缆束的任何一端；按压电源设备旁边的 P3 电源电缆束连接器上的释放门锁，然后拔出两个连接器。

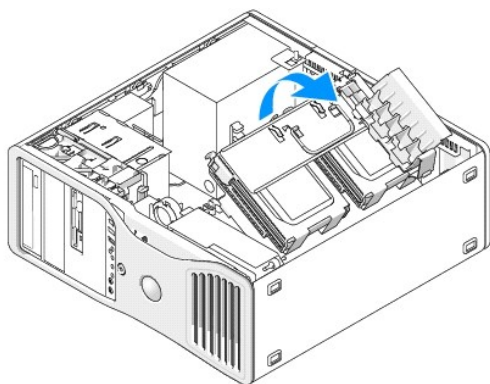


2. 按压插卡固位机件释放卡舌，然后转动插卡固位机件，使其停靠靠在可转动硬盘驱动器托盘上。





3. 向下按压插卡固定机件，直至将其卡入到位并锁定在硬盘驱动器托盘上。



4. 拿住硬盘驱动器托盘上的手柄，将托盘转出机箱，使其与原来的位置所成的角度小于 180 度。

---

[返回目录页面](#)

[返回目录页面](#)

## 在塔式和台式计算机模式之间转换

Dell Precision™ 490 工作站用户指南

- 警告：** 开始执行本节中的任何步骤之前，请阅读并遵循《产品信息指南》中的安全说明。
- 警告：** 为防止触电，请始终在打开主机盖之前断开计算机与电源插座的连接。
- 注意：** 为防止静电损害计算机内部组件，请在触摸计算机的任何电子组件之前，先去身上的静电。您可以通过触摸计算机上未上漆的金属表面去身上的静电。
- 注意：** 为避免损坏驱动器，请勿将其放置在坚硬的表面上。请将其放置在泡沫垫之类材料的表面上，这样可以有效地减震。
- 注：** 要将计算机的放置方式从塔式转换为台式或从台式转换为塔式，您必须使用可选的套件，该套件可从 Dell 获得。有关从 Dell 进行订购的更多详细信息，请参阅[产品信息](#)。

通过从 Dell 购买可选的套件，您可以在塔式和台式计算机模式之间转换 Dell Precision 计算机的配置。

- 注：** 塔式配置支持在 FlexBay 中安装第三个 SAS 或 SATA 硬盘驱动器。台式配置仅支持第三个 SATA 驱动器。

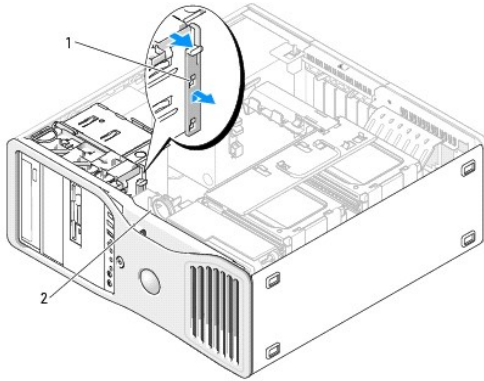
### 塔式放置



### 台式放置

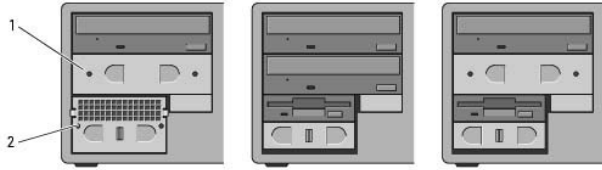


1. 阅读并遵循[开始之前](#)中的步骤。
2. 卸下主机盖（请参阅[卸下主机盖](#)）。
3. 如果要从塔式配置转换为台式配置，请找到插卡风扇旁边的备用插卡定位器，将其固定卡舌从周围的金属中拉出，然后将其向上拉出机箱。

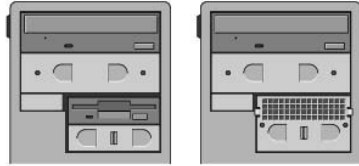


1	备用插卡定位器
2	插卡风扇

4. 卸下驱动器面板（请参阅[卸下驱动器面板](#)）。
5. 根据需要添加或卸下插件以准备好计算机的新驱动器面板（请参阅[驱动器面板](#)）。  
如果备用螺钉连接在旧驱动器面板上，您可以将其转移至新驱动器面板。
6. 如果您的计算机带有金属护罩（请参阅[关于某些驱动器配置中自带的金属护罩](#)），请从光盘托架或 FlexBay（仅限在塔式模式中）中拉出所有金属护罩并将其卸下。



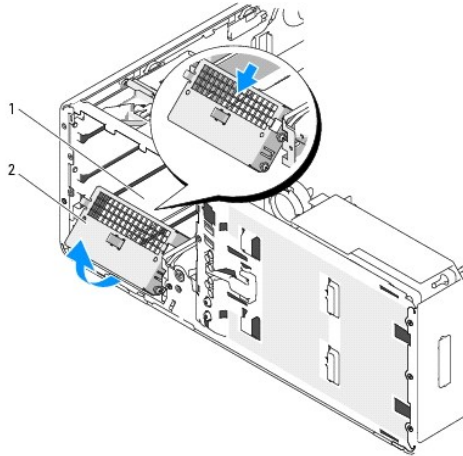
台式放置



塔式放置


1	5.25 英寸金属护罩
2	带通气孔的金属插件

7. 如果您的计算机中带有金属护罩，并且您要从台式转换为塔式计算机模式（请参阅[关于某些驱动器配置中自带的金属护罩](#)），请从 FlexBay 中卸下带通气孔的金属插件（如果该托架正处于闲置或者其内安装了可选的第三个硬盘驱动器）：
  - a. 向前拉动带通气孔的金属插件，直至其表面与周围的机箱表面齐平。
  - b. 朝着自己向上转动金属插件的底部，从而将其下部螺钉从周围的金属中松开。
  - c. 从计算机中提起金属插件，从而将其上部螺钉和金属卡舌从周围的金属中松开。



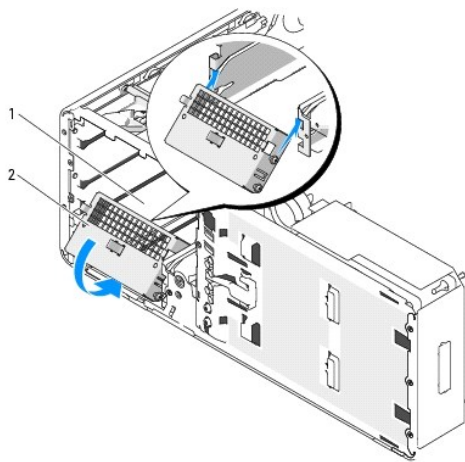
1	FlexBay
2	带通气孔的金属插件

8. 卸下安装在光盘驱动器托架中的所有驱动器（请参阅[CD/DVD 驱动器](#)）。
9. 如果 Flexbay 中装有驱动器，请将其卸下（请参阅[驱动器](#)）。
10. 转动 Dell 徽标，方法是转动前面板背面的塑料手柄，直至徽标朝向正确的方向。
11. 在新的放置方式下，重新安装所有光盘驱动器（请参阅[CD/DVD 驱动器](#)）。
12. 如果 Flexbay 中装有软盘驱动器或介质卡读取器，请在新的放置方式下重新对其进行安装（请参阅[介质卡读取器](#)）。
13. 如果 5.25 英寸托架中装有硬盘驱动器，并且您要从台式配置转换为塔式配置，请从驱动器托盘中卸下硬盘驱动器，然后在其侧面的前四个螺孔中安装四颗螺钉。如果 FlexBay 中装有硬盘驱动器，并且您要从塔式配置转换为台式配置，请卸下硬盘驱动器的四颗螺钉，然后将硬盘驱动器安装到驱动器托盘中（请参阅[硬盘驱动器](#)）。

 **注：** 可以从 Dell 订购硬盘驱动器螺钉或硬盘驱动器托盘。请参阅[与 Dell 联络](#)。

14. 如果您的计算机中带有金属护罩（请参阅[关于某些驱动器配置中自带的金属护罩](#)），请将它们按压到位以装回到所有闲置光盘驱动器托架中或 FlexBay 上（仅限在塔式模式中）。

15. 如果 FlexBay 上装有带通气孔的金属插件，并且您要从塔式转换为台式计算机模式，请重新安装该插件：
- 握住（带有角度）金属插件，将其上部两颗螺钉插入延伸至 FlexBay 内部的槽口中。
  - 向下转动带通气孔的金属插件的底部，并将其底部两颗螺钉插入 FlexBay 下面开放区域中的槽口内。
  - 推动带通气孔的金属插件，直至其卡入到位，并且其金属卡舌与机箱表面齐平。



1	FlexBay
2	带通气孔的金属插件

16. 安装新驱动器面板（请参阅[装回驱动器面板](#)）。
17. 装回主机盖（请参阅[装回主机盖](#)）。
18. 运行 [Dell 诊断程序](#)，以验证计算机是否可以正常工作。

---

[返回目录页面](#)

[返回目录页面](#)

## 装回前面板和主机盖

Dell Precision™ 490 工作站用户指南

- [将硬盘驱动器托盘转回计算机中](#)
- [装回前面板](#)
- [装回主机盖](#)

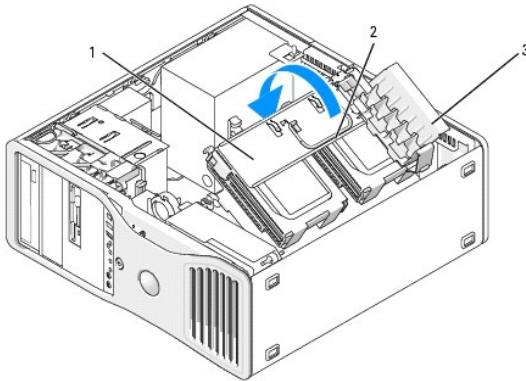
**警告：** 开始执行本节中的任何步骤之前，请阅读并遵循《产品信息指南》中的安全说明。

**警告：** 为防止触电，请始终在打开主机盖之前断开计算机与电源插座的连接。

**注意：** 为防止静电损害计算机内部组件，请在触摸计算机的任何电子组件之前，先导去身上的静电。您可以通过触摸计算机上未上漆的金属表面导去身上的静电。

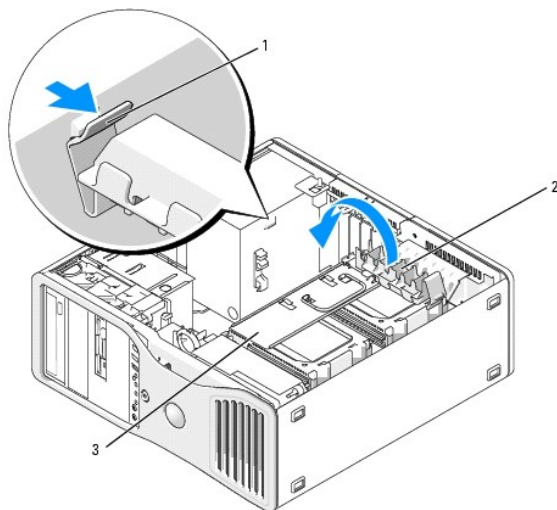
### 将硬盘驱动器托盘转回计算机中

1. 握住硬盘驱动器托盘上的手柄，然后将托盘转回机箱中，直至托盘两侧的金属卡舌就位，从而固定托盘。



1	可转动的硬盘驱动器托盘
2	手柄
3	插卡固位机件

2. 向上拉起插卡固位机件，以便将其从硬盘驱动器托盘中松开。



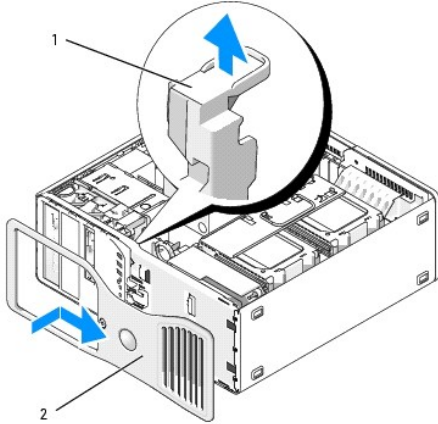
1	插卡固位机件卡舌
2	插卡固位机件

### 3 可转动的硬盘驱动器托盘

3. 转动插卡固位机件，使其回到原来的位置；推动其末梢以使其卡舌卡入到位。
4. 重新将 P3 电源电缆束的两端连接至插卡固位机件。

## 装回前面板

1. 将前面板上的挂钩与计算机正面的相应插孔对齐。



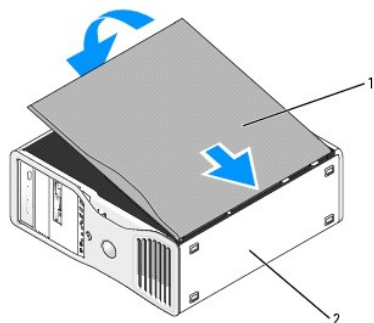
1	前面板释放拉杆
2	前面板

2. 拉动前面板释放拉杆，向右滑动前面板以卡入并固定前面板。

## 装回主机盖

**注意：** 未安装主机盖时，计算机冷却系统将无法正常工作。装回主机盖之前，请勿尝试引导计算机。

1. 确保所有电缆均已连接，并整理好电缆。  
将电源电缆轻轻地朝您的方向拉动，以免卡在驱动器下面。
2. 确保未将任何工具或额外的部件遗留在计算机内部。
3. 装回主机盖：
  - a. 将主机盖与计算机基座上的卡舌对齐。
  - b. 向下转动并轻轻按压主机盖，直至其卡入到位。
  - c. 确保主机盖已锁定。如果未锁定，请重复[步骤 3](#)的所有操作。



1	主机盖
2	计算机底座

**注意：**要连接网络电缆，请先将网络电缆插入网络端口或设备，然后将其插入计算机。

4. 将计算机和设备连接至电源插座，然后打开它们的电源。

5. 打开并合上主机盖后，在下次计算机启动时，机箱防盗监测器（如果已启用）将使系统在屏幕上显示以下信息：

ALERT! Cover was previously removed.（警告！主机盖曾被打开。）

6. 将“**Intrusion Alert**”（防盗警报）更改为“**Enabled**”（已启用）或“**Enabled-Silent**”（无提示启用），以重置机箱防盗监测器。请参阅[重置机箱防盗监测器](#)。

7. 如果其他人已经设定了设置密码，请与网络管理员联系，以获得有关重置机箱防盗监测器的信息。

---

[返回目录页面](#)

[返回目录页面](#)

## 安装扬声器（可选）

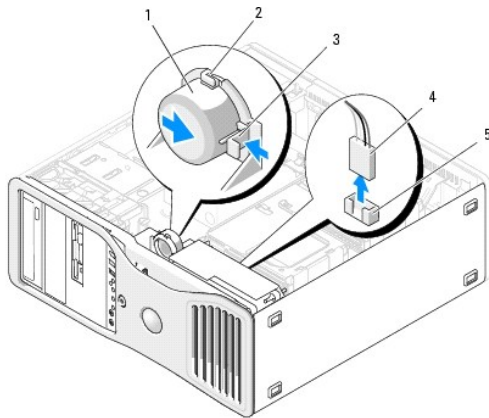
Dell Precision™ 490 工作站用户指南

**警告：** 开始执行本节中的任何步骤之前，请阅读并遵循《产品信息指南》中的安全说明。

**警告：** 为防止触电，请始终在打开主机盖之前断开计算机与电源插座的连接。

**注意：** 为防止静电损害计算机内部组件，请在触摸计算机的任何电子组件之前，先导去身上的静电。您可以通过触摸计算机上未上漆的金属表面导去身上的静电。

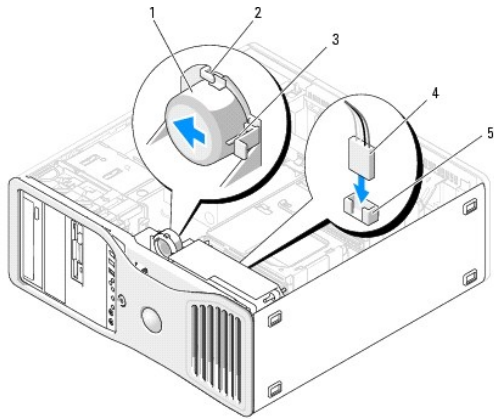
1. 阅读并遵循[开始之前](#)中的步骤。
2. 卸下主机盖（请参阅[卸下主机盖](#)）。
3. 将硬盘驱动器托盘转出计算机（请参阅[将硬盘驱动器托盘转出计算机](#)）。
4. 如果已安装了扬声器，请将其卸下：
  - a. 从系统板上的扬声器连接器中断开扬声器电缆的连接。
  - b. 从处理器入口护盖部件上的电缆导向器中取出扬声器电缆。
  - c. 在用食指扣住扬声器另一面的同时用拇指向下按压释放门锁卡舌。
  - d. 在不松开释放门锁卡舌的情况下，将扬声器滑到旁边，以便将其从风扇护罩中松开。



1 扬声器（可选）	4 扬声器电缆
2 扬声器槽口 (3)	5 系统板上的扬声器连接器
3 释放门锁卡舌	

5. 要安装扬声器，请：
  - a. 将扬声器放置在三个扬声器槽口上的卡舌旁边。
  - b. 将扬声器滑动到位，直至释放门锁卡舌卡入到位。
  - c. 将扬声器电缆穿过处理器入口护盖部件上的电缆导向器。
  - d. 将扬声器电缆连接至系统板上的扬声器连接器。





1	扬声器（可选）	4	扬声器电缆
2	带卡舌的扬声器槽口 (3)	5	系统板上的扬声器连接器
3	释放门锁卡舌		

6. 确保已正确连接了所有连接器，并且连接器已稳固就位。
  7. 将硬盘驱动器托盘转回到位（请参阅[将硬盘驱动器托盘转回计算机中](#)）。
  8. 装回主机盖（请参阅[装回主机盖](#)）。
- 注意：**要连接网络电缆，请先将网络电缆插入网络端口或设备，然后将其插入计算机。
9. 将计算机和设备连接至电源插座，然后将它们打开。

---


[返回目录页面](#)


[返回目录页面](#)


## 机箱防盗开关

Dell Precision™ 490 工作站用户指南

- [卸下机箱防盗开关](#)
- [更换机箱防盗开关](#)
- [重设机箱防盗监测器](#)

 **警告：**开始执行本节中的任何步骤之前，请阅读并遵循《产品信息指南》中的安全说明。

 **警告：**为防止触电，请始终在打开主机盖之前断开计算机与电源插座的连接。


 **注意：**为防止静电损坏计算机内部组件，请在触摸计算机的任何电子组件之前，先去身上的静电。您可以通过触摸计算机上未上漆的金属表面导去身上的静电。

---


### 卸下机箱防盗开关

1. 阅读并遵循[开始之前](#)中的步骤。
  2. 卸下主机盖（请参阅[卸下主机盖](#)）。
  3. 断开机箱防盗开关电缆与系统板的连接。  
从机箱中取出机箱防盗开关电缆时，请注意电缆的走向。机箱挂钩可能会将电缆夹在机箱内。
  4. 将机箱防盗开关从槽口中滑出，并从计算机上卸下开关及其连接的电缆。
- 

### 更换机箱防盗开关

1. 轻轻地机箱防盗开关滑入其槽口并将电缆重新连接至系统板。
  2. 装回主机盖（请参阅[装回主机盖](#)）。
-  **注意：**要连接网络电缆，请先将网络电缆插入网络端口或设备，然后将其插入计算机。
3. 将计算机和设备连接至电源插座，然后打开它们的电源。
- 

### 重设机箱防盗监测器

1. 打开（或重新启动）计算机。
  2. 系统显示蓝色 DELL™ 徽标时，立即按 <F2> 键。  
如果等待时间过长，系统已显示操作系统徽标，则请继续等待直至看到 Microsoft® Windows® 桌面。然后关闭计算机（请参阅[关闭计算机电源](#)）并再试一次。
  3. 进入系统设置程序（请参阅[系统设置](#)）。
  4. 按下箭头键移至“Security”（安全保护）选项。
  5. 按 <Enter> 键打开此菜单。
  6. 使用下箭头键选择“Intrusion Alert”（防盗警报）。
  7. 使用左箭头键和右箭头键选择“Reset”（重设），然后选择“On”（开）、“On-Silent”（无提示）或“Disabled”（已禁用）。
-  **注：**默认设置为“On-Silent”（无提示）。
8. 重新启动计算机以实现所做的更改。
-

[返回目录页面](#)

[返回目录页面](#)

## 系统板

Dell Precision™ 490 工作站用户指南

- [卸下系统板](#)
- [更换系统板](#)

**警告：** 开始执行本节中的任何步骤之前，请阅读并遵循《产品信息指南》中的安全说明。

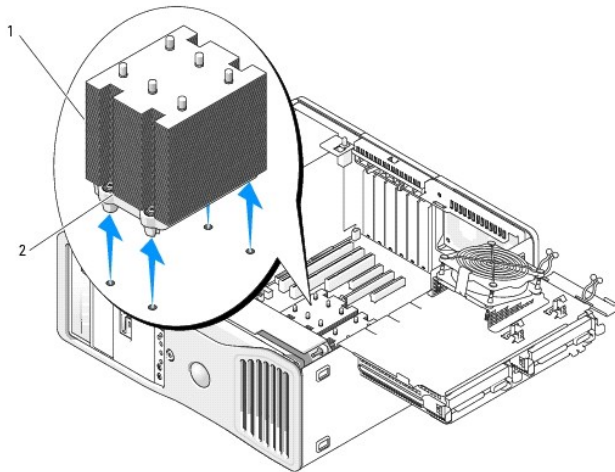
**警告：** 为防止触电，请始终在打开主机盖之前断开计算机与电源插座的连接。

**注意：** 为防止静电损害计算机内部组件，请在触摸计算机的任何电子组件之前，先导去身上的静电。您可以通过触摸计算机上未上漆的金属表面导去身上的静电。

### 卸下系统板

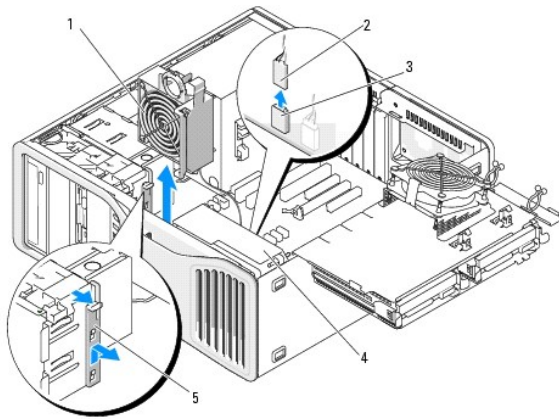
1. 阅读并遵循[开始之前](#)中的步骤。
2. 卸下主机盖（请参阅[卸下主机盖](#)）。
3. 将硬盘驱动器托盘转出计算机（请参阅[将硬盘驱动器托盘转出计算机](#)）。
4. 卸下处理器入口翻盖部件：
  - a. 卸下用于将处理器入口翻盖部件连接至系统板和计算机机箱的绿色螺钉。
  - b. 提起处理器入口翻盖部件，以便将其从计算机中卸下。
5. 使用一把长梅花槽螺丝刀拧松位于散热器部件边上的四颗固定螺钉。

**警告：** 正常运行期间散热器部件可能会变得很热。在触摸散热器部件之前，请确保有足够的时间使其冷却。



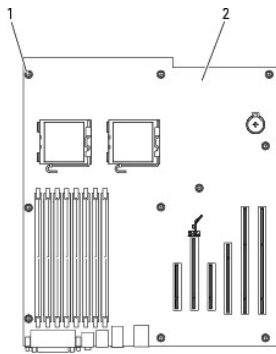
1	散热器部件
2	固定螺钉护帽 (4)

6. 向上提起以将散热器部件从计算机中卸下。
7. 从系统板上断开可选扬声器连接器（如果已安装）的连接。
8. 从标有 FAN\_CCAG 的系统板连接器上断开插卡风扇的连接（请参阅[系统板组件](#)）。



1	插卡风扇
2	插卡风扇电缆
3	插卡风扇系统板连接器 (FAN_CCAG)
4	正面风扇
5	全长插卡定位部件

9. 从系统板上标有 FAN\_FRONT 的连接器中断开正面风扇的连接 (请参阅[系统板组件](#))。
10. 如果是塔式机模式系统, 请拉动插卡风扇旁边的全长插卡定位部件以将其卸下。
11. 从系统板上断开 Power1 和 Power2 连接器的连接 (请参阅[系统板组件](#))。
12. 从正面风扇上的电缆导向器中卸下电缆。
13. 在提起插卡风扇并将其从计算机中取出时, 请朝插卡风扇的方向按压插卡风扇和正面风扇之间的卡舌。
14. 拧下风扇护罩的螺钉, 然后将风扇护罩提起, 以将其从计算机中卸下。
15. 卸下阻碍拆卸系统板的所有组件。
16. 从系统板断开所有电缆的连接。
17. 卸下现有的系统板之前, 请通过目视将备用系统板与现有系统板进行比较, 以确保使用正确的部件。
18. 拧下 9 颗系统板螺钉。




1	螺钉 (9)
2	系统板

19. 从计算机中提起系统板。
20. 将刚才卸下的系统板放在备用系统板旁边。

## 更换系统板


1. 将现有系统板上的组件移到备用系统板上：

- a. 卸下内存模块，并将其安装到备用系统板上。有关详情，请参阅[内存](#)。

 **警告：**处理器组件和散热器部件会变热。为避免烫伤，在触摸组件和部件之前，请确保有足够的时间使其冷却。

- b. 从现有系统板上卸下处理器，并将其安装到备用系统板上。有关详情，请参阅[处理器](#)。

2. 在备用系统板上设置跳线，使其与现有系统板上的跳线设置相同（请参阅[系统板组件](#)）。

 **注：**备用系统板上某些组件和连接器的位置可能与现有系统板上相应连接器的位置不同。

3. 通过将系统板上的螺孔与计算机机箱上相应的孔对齐以定向备用系统板。


4. 拧入用于连接系统板的 9 颗螺钉。

5. 装回散热器部件并拧紧四颗固定螺钉，以将其固定到系统板上。

6. 装回从系统板上卸下的所有组件和电缆。

7. 将所有电缆重新连接至计算机背面各自的连接器。

8. 装回主机盖（请参阅[装回主机盖](#)）。

 **注意：**要连接网络电缆，请先将网络电缆插入网络端口或设备，然后将其插入计算机。

9. 将计算机和设备连接至电源插座，然后打开它们的电源。

---




[返回目录页面](#)

[返回目录页面](#)

## Dell Precision™ 490 工作站用户指南

---

### 注、注意和警告

-  **注：**注表示可以帮助您更好地使用计算机的重要信息。
  -  **注意：**注意表示可能会损坏硬件或导致数据丢失，并告诉您如何避免此类问题。
  -  **警告：**警告表示可能会导致财产损失、人身伤害甚至死亡。
- 

### 缩写词和缩略词

有关缩写词和缩略词的完整列表，请参阅[词汇表](#)。

如果您购买的是 Dell™ n Series 计算机，则本说明文件中有关 Microsoft® Windows® 操作系统的所有参考信息均不适用。

---

**本说明文件中的信息如有更改，恕不另行通知。**  
© 2006 Dell Inc.。版权所有，翻印必究。

未经 Dell Inc. 书面许可，严禁以任何形式进行复制。

本文中使用的商标：Dell、DELL 徽标、Inspiron、Dell Precision、Dimension、OptiPlex、Latitude、Dell TravelLite、PowerEdge、PowerVault、StrikeZone、PowerApp 和 Dell OpenManage 是 Dell Inc. 的商标；Intel、Pentium SpeedStep、Xeon 和 Celeron 是 Intel 公司的注册商标；Microsoft 和 Windows 是 Microsoft 公司的注册商标；Bluetooth 是 Bluetooth SIG, Inc. 拥有的注册商标，并授权 Dell Inc. 使用；能源之星是美国环保局的注册商标。

本说明文件中提及的其它商标和产品名称是指拥有相应商标和产品名称的公司或其制造的产品。Dell Inc. 对其它公司的商标和产品名称不拥有任何所有权。

**型号：DCTA**

**2006 年 2 月 P/N KD769 Rev. A00**

---

[返回目录页面](#)

## 有助于解决问题的工具

Dell Precision™ 490 工作站用户指南

- [诊断指示灯](#)
- [哔声代码](#)
- [错误信息](#)
- [Dell 诊断程序](#)
- [驱动程序](#)
- [还原操作系统](#)
- [解决软件与硬件不兼容的问题](#)

## 诊断指示灯

**警告：** 开始执行本节中的任何步骤之前，请阅读并遵循《产品信息指南》中的安全说明。

为帮助您排除故障，计算机前面板上配备了四个指示灯，分别标有“1”、“2”、“3”和“4”。这些指示灯可以“不亮”或呈绿色。计算机正常启动时，指示灯将闪烁。如果计算机出现故障，则可以通过指示灯的显示方式和电源按钮指示灯的显示方式来帮助识别问题。这些指示灯也可表示睡眠状态。

### POST 之前诊断指示灯代码

诊断指示灯	电源指示灯	问题说明	建议的解决方法
①②③④	不亮	计算机未连接电源。	<p>请将计算机连接至电源插座。确保前面板电源指示灯亮起。如果电源指示灯不亮，请确保计算机已连接至可正常工作的电源插座，然后按电源按钮。</p> <p>如果问题仍未解决，请与 Dell 联络寻求技术帮助（请参阅<a href="#">与 Dell 联络</a>）。</p>
①②③④	不亮	计算机处于正常关闭状态：计算机已连接至电源插座。	<p>按电源按钮打开计算机电源。</p> <p>如果计算机未打开，请确保前面板电源指示灯已亮起。如果电源指示灯不亮，请确保计算机已连接至可正常工作的电源插座，然后按电源按钮。</p> <p>如果问题仍未解决，请与 Dell 联络寻求技术帮助（请参阅<a href="#">与 Dell 联络</a>）。</p>
①②③④	呈绿色闪烁	计算机处于节能或“睡眠”状态。	<p>使用适当的方法“唤醒”计算机。请参阅<a href="#">高级功能</a>。</p> <p>如果尝试使用 USB 鼠标或键盘唤醒计算机，但问题仍未解决，请使用可正常工作的 PS/2 鼠标或键盘替换该鼠标或键盘，然后尝试唤醒计算机。</p>
①②③④	呈绿色闪烁	计算机处于节能或“睡眠”状态。	<p>使用适当的方法“唤醒”计算机。请参阅<a href="#">高级功能</a>。</p> <p>如果尝试使用 USB 鼠标或键盘唤醒计算机，但问题仍未解决，请使用可正常工作的 PS/2 鼠标或键盘替换该鼠标或键盘，然后尝试唤醒计算机。</p>
①②③④ (闪烁)	琥珀色	未执行 BIOS。	<p>确保处理器已正确就位，然后重新启动计算机（请参阅<a href="#">处理器</a>）。</p> <p>如果问题仍未解决，请与 Dell 联络寻求技术帮助（请参阅<a href="#">与 Dell 联络</a>）。</p>
①②③④ (闪烁)	呈琥珀色闪烁	可能是电源设备或电源电缆出现故障。	<p>执行<a href="#">电源问题</a>中的步骤。</p> <p>如果问题仍未解决，请与 Dell 联络寻求技术帮助（请参阅<a href="#">与 Dell 联络</a>）。</p>
①②③④ (闪烁)	琥珀色	可能是系统板出现故障。	<p>与 Dell 联络寻求技术帮助（请参阅<a href="#">与 Dell 联络</a>）。</p>
①②③④ (闪烁)	琥珀色	处理器不匹配。	<p>请参阅<a href="#">故障排除提示</a>，然后查阅<a href="#">内存问题</a>和<a href="#">电源问题</a>。</p>
①②③④ (闪烁)	琥珀色	检测到可能在图形提升卡或内存提升卡之类的插入式组件中出现故障。	<p>验证所有必需的电源电缆是否均已连接至内存提升卡和图形提升卡。</p> <p>执行<a href="#">电源问题</a>中的步骤。</p>
①②③④ (闪烁)	琥珀色	可能是电源出现故障。	<p>验证两根电源电缆是否均已插入主板。</p>



## POST 期间诊断指示灯代码

对于 POST 期间诊断指示灯代码，电源指示灯呈绿色稳定亮起。

指示灯显示方式	问题说明	建议的解决方法
①②③④	可能是处理器出现故障。	重新安装处理器（请参阅 <a href="#">处理器</a> ）并重新启动计算机。
①②③④	可能是扩充卡出现故障。	<ol style="list-style-type: none"> <li>1. 通过卸下插卡（图形卡除外）并重新启动计算机以确定是否存在冲突（请参阅<a href="#">插卡</a>）。</li> <li>2. 如果问题仍然存在，请重新安装已卸下的插卡，并卸下另一个插卡，然后重新启动计算机。</li> <li>3. 对每个插卡重复此步骤。如果计算机正常启动，则请对最后从计算机中卸下的插卡进行故障排除，以解决资源冲突（请参阅<a href="#">软件与硬件不兼容的问题</a>）。</li> <li>4. 如果问题仍然存在，请与 Dell 联络以获得技术帮助（请参阅<a href="#">与 Dell 联络</a>）。</li> </ol>
①②③④	可能是图形卡出现故障。	<ol style="list-style-type: none"> <li>1. 如果计算机配备了图形卡，请卸下并重新安装图形卡，然后重新启动计算机（请参阅<a href="#">插卡</a>）。</li> <li>2. 如果问题仍然存在，请安装已知能够正常工作的图形卡并重新启动计算机。</li> <li>3. 如果问题仍然存在或者计算机存在集成图形，请与 Dell 联络以获得技术帮助（请参阅<a href="#">与 Dell 联络</a>）。</li> </ol>
①②③④	可能是软盘驱动器或硬盘驱动器出现故障。	重置所有电源电缆和数据电缆，并重新启动计算机。
①②③④	可能是 USB 出现故障。	重新安装所有 USB 设备，检查电缆连接，然后重新启动计算机。
①②③④	未检测到内存模块。	<ol style="list-style-type: none"> <li>1. 重置内存模块，以确保计算机可以成功地与内存进行通信（请参阅<a href="#">内存</a>）。</li> <li>2. 重新启动计算机。</li> <li>3. 如果问题仍然存在，请卸下所有内存模块，然后在内存模块连接器 DIMM1 中安装一个内存模块。</li> <li>4. 重新启动计算机。</li> </ol> <p>屏幕将显示一条信息，声明因为内存未成对，系统将在性能和错误纠正能力降低的情况下运行。</p> <ol style="list-style-type: none"> <li>5. 按 &lt;F1&gt; 键引导至操作系统。</li> <li>6. 运行 Dell 诊断程序（请参阅<a href="#">Dell 诊断程序</a>）。</li> <li>7. 如果内存模块通过检测，请关闭计算机（请参阅<a href="#">关闭计算机电源</a>），卸下此内存模块，然后对其它内存模块重复此过程直至启动或诊断检测过程中出现内存错误。</li> </ol> <p>如果检测的第一个内存模块有故障，请对其它模块重复此过程以确保其它模块没有故障。</p> <ol style="list-style-type: none"> <li>8. 识别出有故障的内存模块之后，请与 Dell 联络（请参阅<a href="#">与 Dell 联络</a>）更换内存模块。</li> </ol>
①②③④	未检测到内存模块。	<ol style="list-style-type: none"> <li>1. 如果系统中安装了一个内存模块，请重新安装此内存模块并重新启动计算机（请参阅<a href="#">内存</a>）。</li> <li>1. 如果系统中安装了两个或两个以上内存模块，请卸下这些内存模块，并重新安装一个模块（请参阅<a href="#">内存</a>），然后重新启动计算机。如果计算机启动正常，请重新安装其它模块。继续该步骤直至您找到出现故障的模块，或者重新安装所有模块都未发现故障。</li> <li>1. 在计算机中安装类型相同且能够正常工作的内存（如果有）（请参阅<a href="#">内存</a>）。</li> <li>1. 如果问题仍然存在，请与 Dell 联络（请参阅<a href="#">与 Dell 联络</a>）。</li> </ol>
①②③④	系统板出现故障。	与 Dell 联络寻求技术帮助（请参阅 <a href="#">与 Dell 联络</a> ）。
①②③④	已检测到内存模块，但是存在内存配置或兼容性错误。	<ol style="list-style-type: none"> <li>1. 确保内存模块/内存连接器无特殊安装要求（请参阅<a href="#">内存</a>）。</li> <li>1. 验证您安装的内存模块与计算机兼容（请参阅<a href="#">内存</a>）。</li> <li>1. 重新安装内存模块并重新启动计算机。</li> <li>1. 如果问题仍然存在，请与 Dell 联络（请参阅<a href="#">与 Dell 联络</a>）。</li> </ol>
①②③④	初始化视频之前的例行系统活动。	注意显示器屏幕上的信息。
①②③④	可能是扩充卡出现故障。	<ol style="list-style-type: none"> <li>1. 通过卸下插卡（图形卡除外）并重新启动计算机以确定是否存在冲突（请参阅<a href="#">插卡</a>）。</li> <li>2. 如果问题仍然存在，请重新安装已卸下的插卡，并卸下另一个插卡，然后重新启动计算机。</li> <li>3. 对每个插卡重复此步骤。如果计算机正常启动，则请对最后从计算机中卸下的插卡进行故障排除，以解决资源冲突（请参阅<a href="#">软件与硬件不兼容的问题</a>）。</li> <li>4. 如果问题仍然存在，请与 Dell 联络（请参阅<a href="#">与 Dell 联络</a>）。</li> </ol>
①②③④	初始化视频之前的例行系统活动。	注意显示器屏幕上的信息。
①②③④	计算机在 POST 之后处于正常运行状态。	无。

**注：**诊断指示灯先短暂闪烁；计算机成功引导至操作系统后，诊断指示灯将关

闭。

## 哔声代码

如果无法在显示器上显示错误或问题，则计算机可能会在启动期间发出一连串哔声。这一连串哔声称为哔声代码，用于标识问题。例如，某哔声代码（代码 1-3-1）为：一声哔声、接着连续三声哔声，然后又是一声哔声。它表示计算机出现内存故障。


如果计算机在启动期间发出哔声，请：

1. 在 [诊断程序核对表](#) 中记下哔声代码。
2. 运行 Dell 诊断程序（请参阅 [Dell 诊断程序](#)）以确定更严重的原因。
3. 与 Dell 联络寻求技术帮助（请参阅 [与 Dell 联络](#)）。

代码	原因
1-1-2	微处理器寄存器出现故障
1-1-3	NVRAM 读/写失败
1-1-4	ROM BIOS 校验和失败
1-2-1	可编程间隔计时器出现故障
1-2-2	DMA 初始化失败
1-2-3	DMA 页面寄存器读/写失败
1-3	视频内存检测失败
1-3-1 至 2-4-4	未正确识别或使用内存
1-3-2	内存问题
3-1-1	从 DMA 寄存器出现故障
3-1-2	主 DMA 寄存器出现故障
3-1-3	主中断屏蔽寄存器出现故障
3-1-4	从中断屏蔽寄存器出现故障
3-2-2	中断向量载入失败
3-2-4	键盘控制器检测失败
3-3-1	NVRAM 掉电
3-3-2	无效的 NVRAM 配置
3-3-4	视频内存检测失败
3-4-1	屏幕初始化失败
3-4-2	屏幕回扫失败
3-4-3	搜索视频 ROM 失败
4-2-1	无计时器嘀嗒信号
4-2-2	关闭系统失败
4-2-3	A20 门电路故障
4-2-4	在保护模式中出现意外中断
4-3-1	0FFFFh 以上地址出现内存故障
4-3-3	计时器芯片计数器 2 出现故障
4-3-4	计时时钟停止
4-4-1	串行或并行端口检测失败
4-4-2	无法将代码解压缩至阴影内存
4-4-3	数学协处理器检测失败
4-4-4	高速缓存检测失败

## 错误信息

请在完成以下各项检查时填写 [诊断程序核对表](#)。

 **警告：** 开始执行本节中的任何步骤之前，请阅读并遵循《产品信息指南》中的安全说明。

对于未列出的信息，请参阅操作系统说明文件或信息出现时所运行的程序的说明文件。

**A filename cannot contain any of the following characters: \ / : \* ? " < > | (文件名不能包含下列任何字符之一: \ / : \* ? " < > |)**  
— 请勿在文件名中使用这些字符。

**A required .DLL file was not found (未找到所需的 .DLL 文件)** — 您正在尝试打开的程序缺少必要的文件。要删除并重新安装程序, 请:

1. 单击“Start” (开始) 按钮, 单击“Control Panel” (控制面板), 然后单击“Add or Remove Programs” (添加/删除程序)。
2. 选择要删除的程序。
3. 单击“Change or Remove Program” (更改/删除) 图标。
4. 有关安装说明, 请参阅程序说明文件。

**Alert! CPU Fan Not Detected (警告! 未检测到 CPU 风扇)** — 请确保已正确安装冷却风扇和导流罩, 并且它们能够正常工作。

**Alert! Previous attempts at booting this system have failed at checkpoint [nnnn]. For help in resolving this problem please note this checkpoint and contact Dell Technical Support (警告! 先前引导本系统的尝试已在检验点 [nnnn] 处失败。要解决此问题, 请记住此检验点, 然后与 Dell 技术支持联络)** — 请与 Dell 联络, 并向支持技术人员报告此检验点代码 (nnnn) (请参阅与 Dell 联络)。

**Alert! Previous Fan Failures (警告! 先前出现风扇故障)** —

**Alert! Previous Processor Thermal Failure (警告! 先前出现处理器过热故障)** —

**Alert! Previous Shutdown Due to Thermal Event (警告! 先前由于过热事件而导致系统关闭)** —

请确保无物品阻塞通风孔, 并且已正确安装所有风扇而且它们运行正常。此外, 请确保已正确安装处理器散热器部件。

**Alert! Previous Reboot Was Due to Voltage Regulator Failure (警告! 先前由于稳压器故障而导致系统重新引导)** — 与 Dell 联络寻求帮助 (请参阅与 Dell 联络)。

**Alert! System Battery Voltage is Low (警告! 系统电池电压过低)** — 更换电池 (请参阅 [电池](#))。

**Alert! Unable to Initialize all Installed Memory (警告! 无法初始化所有已安装的内存)** —

**Alert! Uncorrectable Memory Error Previously Detected in DIMM X/Y (警告! 以前曾在 DIMM X/Y 中检测到无法纠正的内存错误)** —

请参阅 [内存问题](#)。

**Attachment failed to respond (连接响应失败)** — 请参阅 [驱动器问题](#)。

**Bad command or file name (错误命令或文件名)** — 请确保命令拼写正确、在正确的位置留有空格并使用了正确的路径名。

**Bad error-correction code (ECC) on disk read (读取磁盘时错误纠正代码 [ECC] 出现错误)** — 请参阅 [驱动器问题](#)。

**Controller has failed (控制器出现故障)** — 请参阅 [驱动器问题](#)。

**Data error (数据错误)** — 请参阅 [驱动器问题](#)。

**Decreasing available memory (可用内存正在减少)** — 请参阅 [锁定和软件问题](#)。

**Diskette drive 0 seek failure (软盘驱动器 0 寻道失败)** — 请参阅 [驱动器问题](#)。

**Diskette read failure (软盘读取失败)** — 请参阅 [驱动器问题](#)。

**Diskette subsystem reset failed (软盘子系统重置失败)** — 运行 Dell 诊断程序。请参阅 (请参阅 [Dell 诊断程序](#))。

<p><b>Diskette write protected (软盘已被写保护)</b> — 请将写保护挡片滑至打开位置。</p>
<p><b>Drive not ready (驱动器未就绪)</b> — 请将软盘插入驱动器。</p>
<p><b>Gate A20 failure (A20 门电路故障)</b> — 请参阅<a href="#">锁定和软件问题</a>。</p>
<p><b>Hard-disk configuration error (硬盘配置错误)</b> —</p> <p><b>Hard-disk controller failure (硬盘控制器故障)</b> —</p> <p><b>Hard-disk drive failure (硬盘驱动器故障)</b> —</p> <p><b>Hard-disk drive failure (硬盘驱动器故障)</b> —</p> <p>请参阅<a href="#">驱动器问题</a>。</p>
<p><b>Insert bootable media (插入可引导介质)</b> — 插入可引导软盘、CD 或其它可引导介质。</p>
<p><b>Invalid configuration information - please run SETUP program(无效的配置信息 - 请运行系统设置程序)</b> — 进入系统设置程序 (请参阅<a href="#">系统设置程序</a>) 并纠正计算机配置信息。</p>
<p><b>Keyboard failure (键盘故障)</b> — 请参阅<a href="#">键盘问题</a>。</p>
<p><b>Memory address line failure at address, read value expecting value (内存地址行错误, 位于地址, 读取内容为值, 需要值)</b> — 请参阅<a href="#">内存问题</a>。</p>
<p><b>Memory allocation error (内存分配错误)</b> —</p> <ol style="list-style-type: none"> <li>1. 关闭计算机, 等待 30 秒钟, 然后重新启动计算机。</li> <li>2. 再次尝试运行此程序。</li> <li>3. 如果系统仍然显示此错误信息, 请参阅软件说明文件以获得其它建议的故障排除措施。</li> </ol>
<p><b>Memory data line failure at address, read value expecting value (内存数据行错误, 位于地址, 读取内容为值, 需要值)</b> —</p> <p><b>Memory double word logic failure at address, read value expecting value (内存双字逻辑错误, 位于地址, 读取内容为值, 需要值)</b> —</p> <p><b>Memory odd/even logic failure at address, read value expecting value (内存奇/偶逻辑错误, 位于地址, 读取内容为值, 需要值)</b> —</p> <p><b>Memory write/read failure at address, read value expecting value (内存读/写错误, 位于地址, 读取内容为值, 需要值)</b> —</p> <p><b>Memory size in CMOS invalid (CMOS 中的内存容量无效)</b> —</p> <p>请参阅<a href="#">内存问题</a>。</p>
<p><b>No boot device available (无可用的引导设备)</b> —</p> <ol style="list-style-type: none"> <li>1 如果将软盘驱动器用作引导设备, 请确保驱动器中有可引导软盘。</li> <li>1 如果将硬盘驱动器用作引导设备, 请确保电缆已连接, 并且驱动器已正确安装并已分区, 可以用作引导设备。</li> <li>1 进入系统设置程序, 确保引导顺序信息正确 (请参阅<a href="#">系统设置程序</a>)。</li> </ol>
<p><b>No boot sector on hard-disk drive (硬盘驱动器上无引导扇区)</b> — 进入系统设置程序确保硬盘驱动器的计算机配置信息正确 (请参阅<a href="#">系统设置程序</a>)。</p> <p>如果确认系统设置程序中的信息正确以后, 系统仍显示此信息, 请参阅操作系统说明文件以获得重新安装的信息。</p>
<p><b>No timer tick interrupt (无计时器嘀嗒信号中断)</b> — 运行 Dell 诊断程序 (请参阅 <a href="#">Dell 诊断程序</a>)。</p>


<p><b>Non-system disk or disk error (非系统磁盘或磁盘错误)</b> — 请将其更换为具有可引导操作系统的软盘，或从 A 驱动器中取出软盘并重新启动计算机。</p>
<p><b>Not a boot diskette (不是引导软盘)</b> — 插入可引导介质并重新启动计算机。</p>
<p><b>Not enough memry or resources. Close some programs and try again (内存或资源不足。关闭一些程序并再试一次)</b> — 请关闭所有窗口，然后打开您要使用的程序。在某些情况下，您必须重新启动计算机才能恢复计算机的资源。如果重新启动了计算机，请先运行您要使用的程序。</p>
<p><b>Operating system not found (未找到操作系统)</b> — 请与 Dell 联络 (请参阅 <a href="#">Dell 联络</a>)。</p>
<p><b>Please Connect USB Keyboard/Mouse to USB Ports on the Back of the Computer (请将 USB 键盘/鼠标连接至计算机背面的 USB 端口)</b> — 关闭计算机，将 USB 键盘和/或鼠标连接至计算机背面的 USB 连接器，然后重新启动计算机。</p>
<p><b>Plug and Play Configuration Error (即插即用配置错误)</b> —</p> <ol style="list-style-type: none"> <li>1. 关闭计算机，断开其与电源插座的连接，然后保留一个插卡，卸下其它所有插卡。</li> <li>2. 插上计算机的电源插头并重新引导。</li> <li>3. 如果问题仍然存在，则可能是安装的插卡出现故障。如果不再显示此信息，请关闭计算机，然后重新插入另一个插卡。</li> <li>4. 重复此过程，直至找到出现故障的插卡。</li> </ol>
<p><b>Read fault (读取故障)</b> —</p> <p><b>Requested sector not found (未找到请求的扇区)</b> —</p> <p><b>Reset failed (重设失败)</b> —</p> <p>请参阅<a href="#">驱动器问题</a>。</p>
<p><b>Sector not found (未找到扇区)</b> —</p> <ol style="list-style-type: none"> <li>1. 运行 Windows 错误检查公用程序以检查软盘或硬盘驱动器上的文件结构。有关说明，请参阅 Windows 帮助。</li> <li>1. 如果大量扇区出现故障，请备份数据 (如果可能)，然后重新格式化软盘或硬盘驱动器。</li> </ol>
<p><b>Seek error (寻道错误)</b> — 请参阅<a href="#">驱动器问题</a>。</p>
<p><b>Shutdown failure (关闭系统失败)</b> — 运行 Dell 诊断程序。请参阅 (请参阅 <a href="#">Dell 诊断程序</a>)。</p>
<p><b>Time-of-day clock stopped (计时时钟停止)</b> —</p> <p><b>Time-of-day not set (未设置时间)</b> —</p> <p>进入系统设置程序并更正日期或时间 (请参阅<a href="#">系统设置程序</a>)。如果问题仍然存在，请更换电池 (请参阅<a href="#">电池</a>)。</p>
<p><b>Timer chip counter 2 failed (计时器芯片计数器 2 出现故障)</b> — 运行 Dell 诊断程序。请参阅 (请参阅 <a href="#">Dell 诊断程序</a>)。</p>
<p><b>Unexpected interrupt in protected mode (在保护模式中出现意外中断)</b> — 运行 Dell 诊断程序 (请参阅 <a href="#">Dell 诊断程序</a>)。</p>
<p><b>WARNING: Dell's Disk Monitoring System has detected that drive [0/1] on the IDE controller is operating outside of normal specifications. It is advisable to immediately back up your data and replace your hard drive by calling your support desk or Dell (警告: Dell 磁盘监测系统检测到 IDE 控制器上的驱动器 [0/1] 未按正常的技术规范运行。建议您立即备份数据并致电支持人员或 Dell 以更换硬盘驱动器)</b> —</p> <p>如果无法立即获得备用驱动器，并且此驱动器并不是唯一的可引导驱动器，请进入系统设置程序 (请参阅<a href="#">系统设置程序</a>)，将相应的驱动器设置更改为 <b>“None” (无)</b>。然后从计算机中卸下此驱动器。</p>
<p><b>Write fault (写入故障)</b> —</p>

**Write fault on selected drive (在选定的驱动器上出现写入故障) —**

请参阅[驱动器问题](#)。

**<drive letter>:\ is not accessible. The device is not ready (<驱动器号>:\ 无法访问。设备未就绪) —** 软盘驱动器无法从磁盘读取数据。将软盘插入驱动器，然后再试一次。


## Dell 诊断程序


 **警告：** 开始执行本节中的任何步骤之前，请阅读并遵循《产品信息指南》中的安全说明。

### 何时使用 Dell 诊断程序

如果您的计算机出现问题，请在与 Dell 联络寻求技术帮助之前，先执行[锁定和软件问题](#)中的检查并运行 Dell 诊断程序。

建议您在开始之前先打印这些步骤。

 **注意：** Dell 诊断程序只能在 Dell™ 计算机上使用。


 **注：** Drivers and Utilities CD 是可选的，您的计算机可能未附带此 CD。

进入系统设置程序（请参阅[系统设置程序](#)），查看计算机的配置信息，确保要检测的设备显示在系统设置程序中并处于活动状态。

您可以从硬盘驱动器或从 Drivers and Utilities CD（也称为 ResourceCD）启动 Dell 诊断程序。

### 从硬盘驱动器启动 Dell 诊断程序

1. 打开（或重新启动）计算机。
2. 系统显示 DELL™ 徽标时，立即按 <F12> 键。

 **注：** 如果您收到表明未找到诊断公用程序分区的信息，请从 Drivers and Utilities CD 运行 Dell 诊断程序。请参阅[从 Drivers and Utilities CD 启动 Dell 诊断程序](#)。

如果等待时间过长，系统已显示操作系统徽标，则请继续等待直至看到 Microsoft® Windows® 桌面。然后关闭计算机（请参阅[关闭计算机电源](#)），并再试一次。


3. 系统显示引导设备列表时，高亮度显示 “Boot to Utility Partition”（引导至公用程序分区）并按 <Enter> 键。
4. 系统显示 Dell 诊断程序 “Main Menu”（主菜单）时（请参阅[Dell 诊断程序主菜单](#)），选择要运行的检测程序。

### 从 Drivers and Utilities CD 启动 Dell 诊断程序

1. 放入 Drivers and Utilities CD。
2. 关闭并重新启动计算机。

系统显示 DELL 徽标时，立即按 <F12> 键。

如果等待时间过长，系统已显示 Windows 徽标，则请继续等待直至看到 Windows 桌面。然后关闭计算机并再试一次。

 **注：** 以下步骤用于更改仅使用一次的引导顺序。下次启动计算机时，计算机将根据系统设置程序中指定的设备进行引导。

3. 系统显示引导设备列表时，高亮度显示 “Onboard or USB CD-ROM Drive”（机载或 USB CD-ROM 驱动器）并按 <Enter> 键。
4. 从显示的菜单中选择 “Boot from CD-ROM”（从 CD-ROM 进行引导）选项，并按 <Enter> 键。
5. 键入 1 以启动菜单，并按 <Enter> 键继续。
6. 从编号列表中选择 “Run the 32 Bit Dell Diagnostics”（运行 32 位 Dell 诊断程序）。如果列出多个版本，请选择适合您的计算机的版本。
7. 系统显示 Dell 诊断程序 “Main Menu”（主菜单）时，选择要运行的检测程序。

## Dell 诊断程序主菜单

1. 载入 Dell 诊断程序并显示“**Min Menu**”（主菜单）屏幕后，单击所需选项的按钮。

选项	功能
“Express Test”（快速检测）	对设备执行快速检测。此检测过程通常需要 10 到 20 分钟，并且无需您的参与。首先运行“ <b>Express Test</b> ”（快速检测）可以尽快找到问题根源。
“Extended Test”（扩展检测）	对设备执行彻底检查。此检测通常需要 1 小时或更长时间，并且需要您不时地回答问题。
“Custom Test”（自定义检测）	检测特定设备。您可以自定义要运行的检测程序。
“Symptom Tree”（症状树）	列出了最常见的症状，并使您可以根据所遇问题的症状选择检测程序。

2. 如果在检测过程中遇到问题，系统将显示信息，列出错误代码和问题说明。请记下错误代码和问题说明，并按照屏幕上的说明进行操作。

如果您无法解决出现的错误，请与 Dell 联络。



**注：**计算机的服务标签位于每个检测屏幕的顶部。如果您与 Dell 联络，技术支持人员将询问您的服务标签。

3. 如果您通过“**Custom Test**”（自定义检测）或“**Symptom Tree**”（症状树）选项运行检测程序，请单击下表中说明的适用选项卡以获得详细信息。

选项卡	功能
“Results”（结果）	显示检测结果和出现的所有错误。
“Errors”（错误）	显示出现的错误、错误代码和问题说明。
“Help”（帮助）	对检测程序进行说明，并可能会指出运行检测程序的要求。
“Configuration”（配置）	显示所选设备的硬件配置。 Dell 诊断程序通过系统设置程序、内存和各种内部检测程序获取所有设备的配置信息，并在屏幕左窗格的设备列表中显示这些信息。设备列表可能不会显示您的计算机上安装的所有组件或计算机连接的所有设备的名称。
“Parameters”（参数）	使您可以通过更改检测程序设置自定义检测程序。

4. 如果您是**从 Drivers and Utilities CD 运行 Dell 诊断程序**，则请在运行完检测程序后取出 CD。
5. 关闭检测程序屏幕以返回“**Min Menu**”（主菜单）屏幕。要退出 Dell 诊断程序并重新启动计算机，请关闭“**Min Menu**”（主菜单）屏幕。

## 驱动程序

### 什么是驱动程序？

驱动程序是一种用于控制设备（例如打印机、鼠标或键盘）的程序。所有设备均需要驱动程序。

驱动程序是设备与使用此设备的其它所有程序之间的翻译程序。每个设备都有一组只有其驱动程序才能识别的专用命令。

Dell 计算机出厂时已安装了所需的驱动程序，无需进一步的安装或配置。



**注意：**Drivers and Utilities CD 中可能包含多个操作系统的驱动程序，并非全部适用于您的计算机。请确保您所安装的软件适用于您的操作系统。



**注：**Drivers and Utilities CD 是可选的，并非所有计算机都附带此 CD。

Microsoft® Windows® 操作系统附带了许多驱动程序，例如键盘驱动程序。如果您执行了以下操作，则可能需要安装驱动程序：

- 1 升级操作系统。
- 1 重新安装操作系统。
- 1 连接或安装新设备。

### 识别驱动程序

如果您遇到有关任何设备的问题，请确定问题是否由驱动程序引起，并在必要时更新驱动程序。

## Windows XP

1. 单击“**Start**”（开始）按钮，并单击“**Control Panel**”（控制面板）。
2. 在“**Pick a Category**”（选择一个类别）下，单击“**Performance and Maintenance**”（性能和维护）。
3. 单击“**System**”（系统）。
4. 在“**System Properties**”（系统属性）窗口中，单击“**Hardware**”（硬件）选项卡。
5. 单击“**Device Manager**”（设备管理器）。
6. 向下滚动列表以查看任一设备的设备图标上是否带有惊叹号（带有 [!] 的黄色圆圈）。

如果设备名称旁边带有感叹号，您可能需要重新安装驱动程序或安装新驱动程序（请参阅[重新安装驱动程序和公用程序](#)）。

## 重新安装驱动程序和公用程序



**注意：**Dell 支持 Web 站点 [support.dell.com](http://support.dell.com) 和 **Drivers and Utilities** CD 提供了许可用于 Dell™ 计算机的驱动程序。如果安装其它来源的驱动程序，您的计算机可能无法正常工作。



**注：****Drivers and Utilities** CD 是可选的，并非所有计算机都附带此 CD。

## 使用 Windows XP 返回设备驱动程序

如果安装或更新驱动程序后计算机出现问题，请使用 Windows XP 返回设备驱动程序将该驱动程序替换为先前安装版本。

1. 单击“**Start**”（开始）按钮，并单击“**Control Panel**”（控制面板）。
2. 在“**Pick a Category**”（选择一个类别）下，单击“**Performance and Maintenance**”（性能和维护）。
3. 单击“**System**”（系统）。
4. 在“**System Properties**”（系统属性）窗口中，单击“**Hardware**”（硬件）选项卡。
5. 单击“**Device Manager**”（设备管理器）。
6. 在安装了新驱动程序的设备上单击鼠标右键，并单击“**Properties**”（属性）。
7. 单击“**Drivers**”（驱动程序）选项卡。
8. 单击“**Roll Back Driver**”（返回驱动程序）。

如果返回设备驱动程序无法解决问题，请使用系统还原将计算机恢复为安装新驱动程序之前的运行状态（请参阅[还原操作系统](#)）。

## 使用 Drivers and Utilities CD

如果使用返回设备驱动程序或系统还原（请参阅[还原操作系统](#)）都不能解决问题，则请通过 **Drivers and Utilities** CD（也称为 **ResourceCD**）重新安装驱动程序。



**注：****Drivers and Utilities** CD 是可选的，并非所有计算机都附带此 CD。

## 手动重新安装驱动程序

1. 按照上一节所述将驱动程序文件解压缩至硬盘驱动器后，请单击“**Start**”（开始）按钮，并在“**My Computer**”（我的电脑）上单击鼠标右键。
2. 单击“**Properties**”（属性）。
3. 单击“**Hardware**”（硬件）选项卡并单击“**Device Manager**”（设备管理器）。
4. 双击要为其安装驱动程序的设备的类型。
5. 双击要为其安装驱动程序的设备的名称。
6. 单击“**Driver**”（驱动程序）选项卡，并单击“**Update Driver**”（更新驱动程序）。



7. 单击 **“Install from a list or specific location (Advanced)”**（从列表或指定位置安装 [高级]），并单击 **“Next”**（下一步）。
8. 单击 **“Browse”**（浏览）并找到存放先前复制的驱动程序文件的位置。
9. 系统显示相应的驱动程序名称时，单击 **“Next”**（下一步）。
10. 单击 **“Finish”**（完成）并重新启动计算机。

---


## 还原操作系统


可以使用以下方法之一还原操作系统：

1. **Microsoft® Windows® XP** 系统还原可以将计算机恢复至先前的运行状态，而不会影响数据文件。将系统还原用作还原操作系统和保护数据文件的首选解决方案。
1. 如果您已收到计算机附带的**操作系统 CD**，也可以使用此 CD 来还原操作系统。但是，使用**操作系统 CD** 还会删除硬盘驱动器上的所有数据。请**仅在**系统还原不能解决操作系统问题时使用此 CD。

## 使用 Microsoft Windows XP 系统还原

Microsoft Windows XP 操作系统提供了系统还原功能。如果在更改计算机硬件、软件或其它系统设置后计算机进入不希望出现的运行状态，则该功能使您可以将计算机恢复至先前的运行状态（不影响数据文件）。有关使用系统还原的信息，请参阅 Windows 帮助和支持中心。


 **注意：**请定期备份数据文件。系统还原不会监测数据文件，也不会恢复数据文件。

 **注：**本说明文件中的步骤适用于 Windows 默认视图，因此如果您将 Dell™ 计算机设置为 Windows 经典视图，这些步骤可能不适用。

## 创建还原点

1. 单击 **“Start”**（开始）按钮，并单击 **“Help and Support”**（帮助和支持）。
2. 单击 **“System Restore”**（系统还原）任务。
3. 按照屏幕上的说明进行操作。

## 将计算机还原至先前的运行状态

 **注意：**将计算机还原至先前的运行状态之前，请保存并关闭所有打开的文件，退出所有打开的程序。在系统还原完成之前，请勿更改、打开或删除任何文件或程序。

1. 单击 **“Start”**（开始）按钮，指向 **“All Programs”**（所有程序）→ **“Accessories”**（附件）→ **“System Tools”**（系统工具），然后单击 **“System Restore”**（系统还原）。
2. 确保已选定 **“Restore my computer to an earlier time”**（恢复我的计算机到一个较早的时间），然后单击 **“Next”**（下一步）。
3. 单击要将计算机还原至该日期的日历日期。

**“Select a Restore Point”**（选择一个还原点）屏幕提供了一个日历，以便您查看和选择还原点。所有包含可用还原点的日历日期均以粗体显示。

4. 选择一个还原点并单击 **“Next”**（下一步）。

如果日历日期上只有一个还原点，则此还原点将自动被选定。如果具有两个或多个还原点，请单击要使用的还原点。


5. 单击 **“Next”**（下一步）。

系统还原完成数据收集后，系统将显示 **“Restoration Complete”**（恢复完成）屏幕，然后计算机将重新启动。

6. 计算机重新启动后，请单击 **“OK”**（确定）。

要更改还原点，可以使用不同的还原点重复上述步骤，或撤销还原。

## 撤消上次系统还原

 **注意：**撤消上次系统还原之前，请保存并关闭所有打开的文件，退出所有打开的程序。在系统还原完成之前，请勿更改、打开或删除任何文件或程序。


1. 单击 **“Start”**（开始）按钮，指向 **“All Programs”**（所有程序）→ **“Accessories”**（附件）→ **“System Tools”**（系统工具），然后单击 **“System Restore”**（系统还原）。
2. 单击 **“Undo my last restoration”**（撤销我上次的恢复），然后单击 **“Next”**（下一步）。


## 启用系统还原

如果您重新安装 Windows XP 时的可用硬盘空间小于 200 MB，系统还原将自动被禁用。要查看是否已启用系统还原，请：

1. 单击 **“Start”**（开始）按钮并单击 **“Control Panel”**（控制面板）。
2. 单击 **“Performance and Maintenance”**（性能和维护）。
3. 单击 **“System”**（系统）。
4. 单击 **“System Restore”**（系统还原）选项卡。
5. 确保未选取 **“Turn off System Restore”**（在所有驱动器上关闭系统还原）。

## 使用 Symantec 提供的 Dell PC Restore

 **注意：**使用 Dell PC Restore 将永久删除硬盘驱动器上的所有数据，以及您收到计算机之后所安装的任何应用程序或驱动程序。如果可能，请在使用 PC Restore 之前备份数据。请仅在系统还原不能解决操作系统问题时使用此 PC Restore。

 **注：**并非在所有国家和地区或者在所有计算机上都可获得 Symantec 提供的 Dell PC Restore。

请将 Symantec 提供的 Dell PC Restore 作为还原操作系统的最后选择。

PC Restore 将把您的硬盘驱动器还原至购买计算机时它所处的运行状态。您在收到计算机之后所添加的任何程序或文件（包括数据文件）都会从硬盘驱动器上永久删除。数据文件包括文档、电子表格、电子邮件信息、数码照片、音乐文件等。如果可能，请在使用 PC Restore 之前备份所有数据。


要使用 PC Restore，请：

1. 打开计算机电源。

引导过程中，屏幕顶部将显示一个标有 **www.dell.com** 的蓝条。

2. 看到蓝条时，请立即按 **<Ctrl><F11>** 组合键。

如果未及时按 **<Ctrl><F11>** 组合键，请让计算机完成启动，然后再次重新启动计算机。


 **注意：**如果您不想继续运行 PC Restore，请在下一步骤中单击 **“Reboot”**（重新引导）。

3. 在显示的下一个屏幕上，单击 **“Restore”**（还原）。

4. 在下一个屏幕上，单击 **“Confirm”**（确认）。

完成此还原过程大约需要 6 - 10 分钟。

5. 系统提示时，单击 **“Finish”**（完成）以重新引导计算机。

 **注：**请勿手动关闭计算机。单击 **“Finish”**（完成），使计算机完全重新引导。

6. 系统提示时，单击 **“Yes”**（是）。


计算机将重新启动。由于计算机被还原至其初始运行状态，因此显示的屏幕（例如“End User License Agreement”[最终用户许可协议]）将与首次打开计算机时显示的屏幕相同。

7. 单击 **“Next”**（下一步）。

系统将显示 **“System Restore”**（系统还原）屏幕，然后计算机将重新启动。


8. 计算机重新启动后，请单击 **“OK”**（确定）。


## 删除 Dell PC Restore

 **注意：**从硬盘驱动器中删除 Dell PC Restore 会将 PC Restore 公用程序从您的计算机中永久删除。删除 Dell PC Restore 之后，您将无法再使用它还原计算机的操作系统。

Dell PC Restore 使您可以将硬盘驱动器还原至购买计算机时它所处的运行状态。建议您**不要**从计算机中删除 PC Restore，即使为了获得更多的硬盘驱动器空间。如果从硬盘驱动器中删除了 PC Restore，您将无法再调用它，并且将再也无法使用 PC Restore 将计算机的操作系统返回至其原始状态。

1. 以本地管理员身份登录到计算机。
2. 在 Windows 浏览器中，转至 `c:\dell\utilities\DSR`。
3. 双击文件名 `DSRIRRenv2.exe`。

 **注：** 如果不以本地管理员身份登录，系统将显示一条信息，提示您必须以管理员身份登录。单击“Quit”（退出），然后以本地管理员身份登录。

 **注：** 如果您的计算机硬盘驱动器上不存在 PC Restore 分区，系统将显示一条信息，声明未找到此分区。单击“Quit”（退出）；无可删除的分区。

4. 单击“OK”（确定）以删除硬盘驱动器上的 PC Restore 分区。
5. 显示确认信息时，请单击“Yes”（是）。


PC Restore 分区将被删除，新的可用磁盘空间将被添加到硬盘驱动器上的可用空间分配上。

6. 在 Windows 浏览器中的“Local Disk (C:)”（本地磁盘 [C]）上单击鼠标右键，并单击“Properties”（属性），然后验证是否如“Free Space”（可用空间）中增加的值所示，新增了可用的磁盘空间。
7. 单击“Finish”（完成）以关闭“PC Restore Removal”（PC Restore 删除）窗口。
8. 重新启动计算机。

## 使用操作系统 CD


### 开始之前

如果您要重新安装 Windows XP 操作系统以解决新安装的驱动程序引起的问题，请首先尝试使用 Windows XP 返回设备驱动程序。请参阅[使用 Windows XP 返回设备驱动程序](#)。如果返回设备驱动程序无法解决问题，请使用系统还原将操作系统恢复为安装新设备驱动程序之前的运行状态。请参阅[使用 Microsoft Windows XP 系统还原](#)。

 **注意：** 执行安装之前，请备份硬盘驱动器上的所有数据文件。对于常规硬盘驱动器配置，主硬盘驱动器是计算机检测到的第一个驱动器。


要重新安装 Windows XP，您需要以下项目：

1. Dell™ 操作系统 CD
1. Dell Drivers and Utilities CD

 **注：** Drivers and Utilities CD 包含计算机在组装过程中安装的驱动程序。使用 Drivers and Utilities CD 可以载入所有需要的驱动程序，包括计算机配有 RAID 控制器时所需的驱动程序。

### 重新安装 Windows XP

完成此重新安装过程可能需要 1 至 2 小时。重新安装操作系统后，您还需要重新安装设备驱动程序、防病毒程序和其它软件。

 **注意：** 操作系统 CD 提供了重新安装 Windows XP 所需的选项。选择这些选项将会覆盖一些文件，并可能影响硬盘驱动器上安装的程序。因此，请勿重新安装 Windows XP，除非 Dell 技术支持代表指导您这样做。

1. 保存并关闭所有打开的文件，退出所有打开的程序。
2. 放入操作系统 CD。如果系统显示 Install Windows XP（安装 Windows XP）信息，请单击“Exit”（退出）。
3. 重新启动计算机。
4. 系统显示 DELL™ 徽标时，立即按 <F12> 键。

如果系统已显示操作系统徽标，请继续等待直至看到 Windows 桌面，然后关闭计算机并再试一次。

5. 按照屏幕上的说明完成安装。

---

## 软件与硬件不兼容的问题

如果在操作系统设置过程中未检测到某个设备，或者虽然已检测到该设备但配置不正确，则可以使用硬件疑难解答来解决不兼容问题。

要启动硬件疑难解答，请执行以下操作：

1. 单击 **“Start”（开始）** 按钮，并单击 **“Help and Support”（帮助和支持）**。
2. 在 **“Search”（搜索）** 字段中键入“硬件疑难解答”，然后单击箭头开始搜索。
3. 在 **“Search Results”（搜索结果）** 列表中，单击 **“Hardware Troubleshooter”（硬件疑难解答）**。
4. 在 **“Hardware Troubleshooter”（硬件疑难解答）** 列表中，单击 **“I need to resolve a hardware conflict on my computer”（我需要解决计算机上的硬件冲突）**，然后单击 **“Next”（下一步）**。

---

[返回目录页面](#)

[返回目录页面](#)

## 解决问题

Dell Precision™ 490 工作站用户指南

- [故障排除提示](#)
- [电池问题](#)
- [插卡问题](#)
- [插卡风扇问题](#)
- [驱动器问题](#)
- [电子邮件、调制解调器和 Internet 问题](#)
- [IEEE 1394 设备问题](#)
- [键盘问题](#)
- [锁定和软件问题](#)
- [介质卡读取器问题](#)
- [内存问题](#)
- [鼠标问题](#)
- [网络问题](#)
- [电源问题](#)
- [打印机问题](#)
- [串行或并行设备问题](#)
- [声音和扬声器问题](#)
- [视频和显示器问题](#)

## 故障排除提示

对您的计算机进行故障排除时，请遵循以下提示：

- 1 在问题出现之前添加或卸下部件时，请查看安装步骤并确保部件安装正确。
- 1 如果某个外围设备不能工作，请确保正确连接了此设备。
- 1 如果屏幕上显示错误信息，请记下准确的信息。此信息可能有助于技术支持人员诊断和解决问题。
- 1 如果程序中出现错误信息，请查阅此程序的说明文件。

## 电池问题

请在完成以下各项检查时填写[诊断程序核对表](#)。

- ⚠ **警告：**如果新电池安装不正确，可能会引起爆炸。请仅使用制造商建议的相同或同类的电池，并按照制造商的说明处理废旧电池。
- ⚠ **警告：**开始执行本节中的任何步骤之前，请阅读并遵循《产品信息指南》中的安全说明。

**更换电池** — 如果每次打开计算机电源之后都必须重设时间和日期信息，或者计算机启动过程中显示的时间或日期不正确，请更换电池（请参阅[电池](#)）。如果此电池仍不能正常工作，请与 Dell 联络（请参阅[Dell 联络](#)）。

## 插卡问题

请在完成以下各项检查时填写[诊断程序核对表](#)。

- ⚠ **警告：**开始执行本节中的任何步骤之前，请阅读并遵循《产品信息指南》中的安全说明。
- ⚠ **警告：**为防止触电，请始终在打开主机盖之前断开计算机与电源插座的连接。
- 👉 **注意：**为防止静电损害计算机内部组件，请在触摸计算机的任何电子组件之前，先导去身上的静电。您可以通过触摸计算机上未上漆的金属表面导去身上的静电。

### 检查插卡插入情况和电缆

1. 关闭计算机和设备，断开它们与各自电源插座的连接。等待 10 至 20 秒钟，然后卸下主机盖（请参阅[卸下主机盖](#)）。
2. 确保每个插卡都已在连接器中稳固就位。重置松动的插卡。
3. 确保所有电缆都已稳固地连接至插卡上相应的连接器。如果任一电缆松动，请重新连接电缆。

有关将何种电缆连接至插卡上特定连接器的说明，请参阅插卡说明文件。

4. 合上主机盖（请参阅[装回主机盖](#)），将计算机和设备重新连接至电源插座，然后打开它们的电源。

### 检测图形卡

1. 关闭计算机和设备，断开它们与各自电源插座的连接，等待 10 至 20 秒钟，然后卸下主机盖（请参阅[卸下主机盖](#)）。
2. 卸下所有插卡（图形卡除外）。请参阅[插卡](#)。

如果您的主硬盘驱动器已连接至驱动器控制器卡，而不是系统板上的其中一个 IDE 连接器，请将该驱动器控制器卡保留在计算机中。

3. 合上主机盖（请参阅[装回主机盖](#)），将计算机和设备重新连接至电源插座，然后打开它们的电源。
4. 运行 Dell 诊断程序。请参阅 [Dell 诊断程序](#)。

#### 检测插卡

1. 关闭计算机和设备，断开它们与各自电源插座的连接，等待 10 至 20 秒钟，然后卸下主机盖（请参阅[卸下主机盖](#)）。
2. 重新安装先前卸下的插卡之一。请参阅[插卡](#)。
3. 合上主机盖（请参阅[装回主机盖](#)），将计算机和设备重新连接至电源插座，然后打开它们的电源。
4. 运行 Dell 诊断程序。请参阅 [Dell 诊断程序](#)。

如果任一检测程序失败，则刚才重新安装的插卡有故障，需要更换。

5. 重复此过程，直至重新安装了所有插卡。

## 插卡风扇问题

**警告：** 开始执行本节中的任何步骤之前，请阅读并遵循《产品信息指南》中的安全说明。

**警告：** 为防止触电，请始终在打开主机盖之前断开计算机与电源插座的连接。

**注意：** 为防止静电损害计算机内部组件，请在触摸计算机的任何电子组件之前，先去身上的静电。您可以通过触摸计算机上未上漆的金属表面导去身上的静电。

**检查电缆的连接** — 请确保插卡风扇电缆已牢固地连接至系统板上的插卡风扇连接器（请参阅[系统板组件](#)）。

## 驱动器问题

**警告：** 开始执行本节中的任何步骤之前，请阅读并遵循《产品信息指南》中的安全说明。

**警告：** 为防止触电，请始终在打开主机盖之前断开计算机与电源插座的连接。

**注意：** 为防止静电损害计算机内部组件，请在触摸计算机的任何电子组件之前，先去身上的静电。您可以通过触摸计算机上未上漆的金属表面导去身上的静电。

请在完成以下各项检查时填写[诊断程序核对表](#)。

**确保 Microsoft® Windows® 能够识别驱动器** — 单击“Start”（开始）按钮，然后单击“**My Computer**”（我的电脑）。如果其中未列出软盘驱动器、CD 或 DVD 驱动器，请使用防病毒软件执行完全扫描以检查和清除病毒。有时病毒会导致 Windows 无法识别驱动器。

#### 检测驱动器

- 1 插入另一张软盘、CD 或 DVD，以排除原来的磁盘有故障的可能性。
- 1 插入可引导软盘并重新启动计算机。


**清洁驱动器或磁盘** — 请参阅[清洁计算机](#)。


#### 检查电缆的连接

**检查软件和硬件冲突** — 请参阅[软件与硬件不兼容的问题](#)。

**运行 Dell 诊断程序** — 请参阅 [Dell 诊断程序](#)。

## CD 和 DVD 驱动器问题

 **注：**高速 CD 或 DVD 驱动器的振动是正常现象，并且可能会产生噪音。这并不表示驱动器、CD 或 DVD 存在缺陷。

 **注：**由于世界各地使用的光盘格式各不相同，因而并非所有 DVD 驱动器均可识别所有 DVD 标题。

### 调节 Windows 音量控制 —

- 1 单击屏幕右下角的扬声器图标。
- 1 单击并向上拖动滑块，确保已调高音量。
- 1 单击所有已复选的框，确保声音未被静音。

**检查扬声器和次低音扬声器 —** 请参阅[声音和扬声器问题](#)。

## 向 CD/DVD-RW 驱动器写入数据时出现问题

**关闭其它程序 —** 向 CD/DVD-RW 驱动器写入数据时，CD/DVD-RW 驱动器必须能够接收稳定的数据流。如果数据流中断，则将发生错误。向 CD/DVD-RW 驱动器中写入数据之前，请先尝试关闭所有程序。


**向 CD/DVD-RW 光盘写入数据之前，请在 Windows 中禁用待机模式 —** 有关详情，请参阅[电源管理](#)。


## 硬盘驱动器问题


### 运行磁盘检查程序 —


1. 单击“Start”（开始）按钮，然后单击“My Computer”（我的电脑）。
2. 在“Local Disk C:”（本地磁盘 [C:]）上单击鼠标右键。
3. 单击“Properties”（属性）。
4. 单击“Tools”（工具）选项卡。
5. 在“Error-checking”（查错）下，单击“Check Now”（开始检查）。
6. 单击“Scan for and attempt recovery of bad sectors”（扫描并试图恢复坏扇区）。
7. 单击“Start”（开始）。

## 电子邮件、调制解调器和 Internet 问题

 **警告：**开始执行本节中的任何步骤之前，请阅读并遵循《产品信息指南》中的安全说明。

 **警告：**为防止触电，请始终在打开主机盖之前断开计算机与电源插座的连接。

 **注意：**为防止静电损害计算机内部组件，请在触摸计算机的任何电子组件之前，先导去身上的静电。您可以通过触摸计算机上未上漆的金属表面导去身上的静电。

 **注：**请仅将调制解调器连接至模拟电话插孔。如果将调制解调器连接至数字电话网络，调制解调器将无法工作。

**检查 Microsoft Outlook® Express 安全设置 —** 如果无法打开电子邮件附件：

1. 在 Outlook Express 中，依次单击“Tools”（工具）、“Options”（选项）和“Security”（安全）。
2. 单击“Do not allow attachments”（不允许附件）以取消复选标记。

### 检查电话线的连接 —

#### 检查电话插孔 —

**将调制解调器直接连接至墙上的电话插孔 —**

#### 使用另一条电话线 —

- 1 验证电话线已连接至调制解调器上的插孔。（插孔旁边有一个绿色标签或有一个连接器形状的图标。）
- 1 确保将电话线连接器插入调制解调器时听到了咔嚓声。

- 1 从调制解调器上断开电话线的连接，并将电话线连接至电话。倾听拨号音。
- 1 如果此线路上还有其它电话设备（例如答录机、传真机、电涌保护器或分线器），请绕过它们，将调制解调器通过电话线直接连接至墙上的电话插孔。如果使用的电缆为 3 m (10 ft) 或更长，请尝试使用较短的电缆。

**运行调制解调器助手诊断程序** — 单击“Start”（开始）按钮，指向“**All Programs**”（所有程序），然后单击“**Modem Helper**”（调制解调器助手）。按照屏幕上的说明进行操作，以识别并解决调制解调器问题。（并非所有计算机上都有调制解调器助手。）


#### 验证调制解调器能够与 Windows 通信 —


1. 单击“Start”（开始）按钮，并单击“Control Panel”（控制面板）。
2. 单击“Printers and Other Hardware”（打印机和其它硬件）。
3. 单击“Phone and Modems Options”（电话和调制解调器选项）。
4. 单击“Modems”（调制解调器）选项卡。
5. 单击调制解调器的 COM 端口。
6. 单击“Properties”（属性），单击“Diagnostics”（诊断）选项卡，然后单击“Query Modem”（查询调制解调器）以验证调制解调器正在与 Windows 通信。


如果所有命令均收到响应，则说明调制解调器运行正常。


**确保计算机已连接至 Internet** — 确保您已成为 Internet 提供商的用户。打开 Outlook Express 电子邮件程序，单击“File”（文件）。如果“Work Offline”（脱机工作）旁有复选标记，请单击复选标记以取消复选，然后连接至 Internet。要获得帮助，请与因特网服务提供商联络。

## IEEE 1394 设备问题

 **警告：** 开始执行本节中的任何步骤之前，请阅读并遵循《产品信息指南》中的安全说明。

 **警告：** 为防止触电，请始终在打开主机盖之前断开计算机与电源插座的连接。

 **注意：** 为防止静电损害计算机内部组件，请在触摸计算机的任何电子组件之前，先导去身上的静电。您可以通过触摸计算机上未上漆的金属表面导去身上的静电。

 **注：** 正面的 IEEE 1394 连接器是可选的，仅当您购买了 IEEE 1394 卡时才可用。要订购插卡，请与 Dell 联络（请参阅与 [Dell 联络](#)）。

#### 确保正确连接 IEEE 1394 设备 —

确保已将 IEEE 1394 设备的电缆正确连接至该设备和计算机上的连接器。

#### 确保 Windows 能够识别该 IEEE 1394 设备 —


1. 单击“Start”（开始）按钮，并单击“Control Panel”（控制面板）。
  2. 单击“Printers and Other Hardware”（打印机和其它硬件）。
- 如果其中列出了 IEEE 1394 设备，则表明 Windows 可以识别该设备。

#### 如果是 Dell 提供的 IEEE 1394 设备出现问题 —

#### 如果是非 Dell 提供的 IEEE 1394 设备出现问题 —

请与 Dell 联络（请参阅与 [Dell 联络](#)）或与 IEEE 1394 设备制造商联络。

## 键盘问题

 **警告：** 开始执行本节中的任何步骤之前，请阅读并遵循《产品信息指南》中的安全说明。

#### 检查键盘电缆 —


- 1 确保已将键盘电缆稳固地连接至计算机。
- 1 关闭计算机（请参阅 [关闭计算机电源](#)），为计算机重新连接键盘电缆（如 [《快速参考指南》](#) 中所示），然后重新启动计算机。
- 1 检查电缆连接器的插针是否弯曲或折断，以及电缆是否损坏或磨损。将弯曲的插针弄直。
- 1 按下键盘延长电缆并将键盘直接连接至计算机。



**检测键盘** — 将可以正常工作的键盘连接至计算机，并尝试使用该键盘。如果新键盘工作正常，则说明原来的键盘有故障。

**检查软件和硬件冲突** — 请参阅[软件与硬件不兼容的问题](#)。

## 锁定和软件问题


 **警告：** 开始执行本节中的任何步骤之前，请阅读并遵循《产品信息指南》中的安全说明。

### 计算机无法启动

**检查诊断指示灯** — 请参阅[诊断指示灯](#)。

**确保电源电缆已稳固地连接至计算机和电源插座**

### 计算机停止响应

 **注意：** 如果无法执行操作系统关闭操作，则可能会丢失数据。


**关闭计算机电源** — 如果按键盘上的键或移动鼠标计算机均不响应，请按住电源按钮至少 8 至 10 秒来关闭计算机电源。然后重新启动计算机。

### 程序停止响应

**终止程序** —

1. 同时按 <Ctrl>、<Shift> 和 <Esc> 键。
2. 单击“**Applications**”（应用程序）。
3. 单击不响应的应用程序。
4. 单击“**End Task**”（结束任务）。

### 程序多次崩溃

 **注：** 软件的安装说明通常包含在其说明文件、软盘或 CD 中。

**查看软件说明文件** — 如果有必要，请卸载并重新安装程序。

### 为较早的 Microsoft® Windows® 操作系统设计的程序

**如果您使用的是 Windows XP，请运行“Program Compatibility Wizard”（程序兼容性向导）** —

程序兼容性向导可以将程序配置为在与非 Windows XP 操作系统环境相似的环境中运行。

1. 单击“**Start**”（开始）按钮，指向“**All Programs**”（所有程序）→“**Accessories**”（附件），然后单击“**Program Compatibility Wizard**”（程序兼容性向导）。
2. 在欢迎屏幕上，单击“**Next**”（下一步）。
3. 按照屏幕上的说明进行操作。

## 出现蓝屏

**关闭计算机电源** — 如果按键盘上的键或移动鼠标计算机均无响应，请按住电源按钮至少 8 至 10 秒来关闭计算机电源。然后重新启动计算机。

## 其它软件问题

**请查看软件说明文件或联系软件制造商，以获得故障排除信息** —

- 1 确保程序与计算机中安装的操作系统兼容。
- 1 确保计算机满足运行软件所需的最低硬件要求。有关信息，请参阅软件说明文件。
- 1 确保已正确安装和配置程序。
- 1 验证设备驱动程序不会与程序发生冲突。
- 1 如果有必要，请卸载并重新安装程序。

**立即备份文件**

**使用病毒扫描程序检查硬盘驱动器、软盘或 CD**

**保存并关闭所有打开的文件或程序，然后通过“Start”（开始）菜单关闭计算机**

**运行 Dell 诊断程序** — 请参阅 [Dell 诊断程序](#)。如果已成功运行所有检测程序，则错误与软件问题有关。

## 介质卡读取器问题

**未设定驱动器号** — Microsoft Windows XP 检测到介质卡读取器时，会自动为该设备分配驱动器号（将其作为系统中所有其它物理驱动器之后的下一个逻辑驱动器）。如果已将所有物理驱动器后的下一个逻辑驱动器号映射至网络驱动器，则 Windows XP 将不会自动为介质卡读取器分配驱动器号。

要手动为介质卡读取器分配驱动器号，请：


1. 在“**My Computer**”（我的电脑）上单击鼠标右键，然后选择“**Mnage**”（管理）。
2. 选择“**Disk Management**”（磁盘管理）选项。
3. 在右侧窗格中需要更改的相应驱动器号上单击鼠标右键。
4. 选择“**Drive Letter and Paths**”（更改驱动器名和路径）。
5. 在下拉式列表中，选择要为介质卡读取器分配的新驱动器号。
6. 单击“**OK**”（确定）以确认选择。


**注：**介质卡读取器中的每个插槽都被映射到一个驱动器号。只有介质卡读取器插槽中装有介质卡时，介质卡读取器插槽才会显示为已映射驱动器。如果尝试访问映射至闲置介质卡读取器插槽的驱动器，则系统会提示您插入介质。


**FlexBay 设备被禁用** — BIOS 设置中包含一个 FlexBay 禁用选项（仅在安装了 FlexBay 设备时才会显示）。如果实际已安装 FlexBay 设备，但它并未运行，请检查以确定是否已在 BIOS 设置中将其启用。

## 内存问题

请在完成以下各项检查时填写[诊断程序核对应表](#)。

 **警告：**开始执行本节中的任何步骤之前，请阅读并遵循《产品信息指南》中的安全说明。

 **警告：**为防止触电，请始终在打开主机盖之前断开计算机与电源插座的连接。

 **注意：**为防止静电损坏计算机内部组件，请在触摸计算机的任何电子组件之前，先导去身上的静电。您可以通过触摸计算机上未上漆的金属表面导去身上的静电。

**如果收到内存不足的信息** —

- 1 保存并关闭所有打开的文件，退出所有打开但不使用的程序，以查看是否可以解决问题。
- 1 有关最小内存要求的信息，请参阅软件说明文件。如果有必要，请安装附加内存。请参阅[安装内存](#)。
- 1 重置内存模块，以确保计算机可以成功地与内存进行通信。请参阅[内存](#)。
- 1 运行 Dell 诊断程序。请参阅[Dell 诊断程序](#)。

#### 如果遇到其它内存问题 —

- 1 重置内存模块，以确保计算机可以成功地与内存进行通信。请参阅[内存](#)。
- 1 确保您遵循内存安装原则。请参阅[安装内存](#)。
- 1 运行 Dell 诊断程序。请参阅[Dell 诊断程序](#)。

## 鼠标问题

**警告：** 开始执行本节中的任何步骤之前，请阅读并遵循《产品信息指南》中的安全说明。

#### 检查鼠标电缆 —

1. 检查电缆连接器的插针是否弯曲或折断，以及电缆是否损坏或磨损。将弯曲的插针弄直。
2. 按下鼠标延长电缆（如果已使用），并将鼠标直接连接至计算机。
3. 关闭计算机（请参阅[关闭计算机电源](#)），为计算机重新连接鼠标电缆（如《快速参考指南》中所示），然后重新启动计算机。

#### 重新启动计算机 —

1. 同时按 <Ctrl> 和 <Esc> 键以显示“Start”（开始）菜单。
2. 键入 u，按键盘上的箭头键以高亮度显示“Shut down”（关机）或“Turn Off”（关闭），然后按 <Enter> 键。
3. 计算机关闭电源后，为计算机重新连接鼠标电缆（如《快速参考指南》中所示）。
4. 启动计算机。

**检测鼠标** — 将可以正常工作的鼠标连接至计算机，并尝试使用该鼠标。如果新的鼠标工作正常，则原来的鼠标有故障。

#### 检查鼠标设置 —

1. 依次单击“Start”（开始）按钮、“Control Panel”（控制面板）以及“Printers and Other Hardware”（打印机和其它硬件）。
2. 单击“Mouse”（鼠标）。
3. 尝试调整鼠标设置。

**重新安装鼠标驱动程序** — 请参阅[还原操作系统](#)。

**检查软件和硬件冲突** — 请参阅[软件与硬件不兼容的问题](#)。

## 网络问题

请在完成以下各项检查时填写[诊断程序核对表](#)。

**警告：** 开始执行本节中的任何步骤之前，请阅读并遵循《产品信息指南》中的安全说明。

**检查网络电缆连接器** — 确保网络电缆已稳固地插入计算机背面的网络连接器和网络插孔。

**检查计算机背面的网络指示灯** — 指示灯没有亮起表明没有网路通信。请更换网络电缆。有关网络指示灯的说明，请参阅[控件和指示灯](#)。


**重新启动计算机并再次登录至网络**


**检查网络设置** — 请与网络管理员或者安装网络的人员联络以验证网络设置是否正确以及网络运行是否正常。


**检查软件和硬件冲突** — 请参阅[软件与硬件不兼容的问题](#)。

## 电源问题

请在完成以下各项检查时填写[诊断程序核对表](#)。

 **警告：** 开始执行本节中的任何步骤之前，请阅读并遵循《产品信息指南》中的安全说明。

 **警告：** 为防止触电，请始终在打开主机盖之前断开计算机与电源插座的连接。

 **注意：** 为防止静电损坏计算机内部组件，请在触摸计算机的任何电子组件之前，先去身上的静电。您可以通过触摸计算机上未上漆的金属表面导去身上的静电。

**如果电源指示灯呈绿色亮起，而计算机没有响应** — 请参阅[诊断指示灯](#)。

**如果电源指示灯呈绿色闪烁** — 计算机处于等待模式。按键盘上的任意键或移动鼠标可以恢复正常运行状态。

**如果电源指示灯不亮** — 计算机已关闭电源或未接通电源。

- 1 在计算机背面的电源连接器和电源插座中重置电源电缆。
- 1 如果将计算机连接至配电盘，请确保已将配电盘连接至电源插座并且配电盘已打开。同时绕过电源保护设备、配电盘和电源延长电缆，以验证计算机可以正常打开。
- 1 使用其它设备（例如台灯）检测电源插座，确保电源插座能够正常工作。
- 1 确保主电源电缆和前面板电缆已稳固地连接至系统板。

**如果电源指示灯呈琥珀色和绿色亮起或呈琥珀色稳定亮起** — 设备可能出现故障或者未正确安装。

- 1 卸下并重新安装内存模块。请参阅[内存](#)。
- 1 卸下并重新安装所有插卡。请参阅[插卡](#)。
- 1 卸下并重新安装图形卡（如果有）。请参阅[插卡](#)。
- 1 请参阅[诊断指示灯](#)。

**如果电源指示灯呈琥珀色闪烁** —

计算机已接通电源，但可能存在内部电源问题。


- 1 确保处理器电源电缆已稳固地连接至系统板。
- 1 请参阅[诊断指示灯](#)。


**消除干扰** — 某些可能的干扰因素包括：

- 1 电源、键盘和鼠标的延长电缆
- 1 配电盘上设备过多
- 1 同一电源插座上连接了多个配电盘

## 打印机问题

请在完成以下各项检查时填写[诊断程序核对表](#)。

 **警告：** 开始执行本节中的任何步骤之前，请阅读并遵循《产品信息指南》中的安全说明。

 **注：** 如果您的打印机需要技术支持，请与打印机的制造商联络。

**查看打印机说明文件** — 请参阅打印机说明文件以获得安装和故障排除信息。

**确保打印机已打开**

#### 检查打印机电缆的连接 —

1. 请参阅打印机说明文件以获得电缆连接信息。
1. 确保打印机电缆已稳固地连接至打印机和计算机。

#### 检测电源插座 — 使用其它设备（例如台灯）检测电源插座，确保电源插座能够正常工作。

#### 验证 Windows 能够识别打印机 —

1. 依次单击“Start”（开始）按钮、“Control Panel”（控制面板）以及“Printers and Other Hardware”（打印机和其它硬件）。
2. 单击“View installed printers or fax printers”（查看安装的打印机或传真打印机）。


如果其中列出了打印机，请在打印机图标上单击鼠标右键。


3. 单击“Properties”（属性），并单击“Ports”（端口）选项卡。对于并行打印机，请确保“Print to the following port(s):”（打印到下列端口:）的设置为“LPT1 (Printer Port)”（LPT1: 打印机端口）。对于 USB 打印机，请确保“Print to the following port(s):”（打印到下列端口:）的设置为“USB”。

#### 重新安装打印机驱动程序 — 有关说明，请参阅打印机说明文件

## 串行或并行设备问题

请在完成以下各项检查时填写[诊断程序核对应表](#)。

 **警告：** 开始执行本节中的任何步骤之前，请阅读并遵循《产品信息指南》中的安全说明。


 **注：** 如果打印机出现问题，请参阅[打印机问题](#)。

**检查选项设置** — 有关建议的设置，请参阅设备说明文件。然后进入系统设置程序，并转到“Integrated Devices”（集成设备）选项设置（请参阅[系统设置程序](#)）。请确保“Serial Port”（串行端口）的设置或“Parallel Port”（并行端口）的设置与建议的设置相匹配。


**运行 Dell 诊断程序** — 请参阅[Dell 诊断程序](#)。

## 声音和扬声器问题

请在完成以下各项检查时填写[诊断程序核对应表](#)。

 **警告：** 开始执行本节中的任何步骤之前，请阅读并遵循《产品信息指南》中的安全说明。

### 扬声器没有声音

 **注：** 某些 MP3 播放器中的音量控制将代替 Windows 音量设置。如果您在收听 MP3 歌曲，请确保没有调低或关闭播放器音量。

**检查扬声器电缆的连接** — 确保扬声器已根据扬声器附带的安装图进行连接。如果您购买了声卡，请确保扬声器已连接至声卡。

**确保次低音扬声器和扬声器已打开** — 请参阅随扬声器提供的安装图。如果扬声器带有音量控制，请调节音量、低音或高音控制以消除失真。

**调节 Windows 音量控制** — 单击或双击屏幕右下角的扬声器图标。确保音量已经调高并且声音没有被静音。

**将耳机从耳机连接器中断开** — 将耳机连接至计算机前面板上的耳机连接器时，系统将自动禁用扬声器的声音。

**检测电源插座** — 使用其它设备（例如台灯）检测电源插座，确保电源插座能够正常工作。

**启用数字模式** — 如果 CD 驱动器以模拟模式运行，则扬声器将不起作用。

1. 单击“Start”（开始）按钮，单击“Control Panel”（控制面板），然后单击“Sounds, Speech, and Audio Devices”（声音、语音和音频设备）。
2. 单击“Sounds and Audio Devices”（声音和音频设备）。
3. 单击“Hardware”（硬件）选项卡。
4. 双击 CD 驱动器的名称。
5. 单击“Properties”（属性）选项卡
6. 选取“Enable digital CD audio for this CD-ROM device”（为此 CD-ROM 设备启用数字 CD 音频）框。

**消除可能的干扰** — 关闭附近的风扇、荧光灯或卤素灯以检查是否存在干扰。

**运行扬声器诊断程序**

**重新安装音频驱动程序** — 请参阅[重新安装驱动程序和公用程序](#)。

**检查设备选项设置** — 进入系统设置程序（请参阅[系统设置程序](#)），确保将“Integrated Devices”（集成设备）选项下的“Sound”（声音）设置为“On”（开）（如果采用集成音频解决方案）或“Off”（关）（如果采用扩充卡解决方案）。退出系统设置程序并重新启动计算机。

**运行 Dell 诊断程序** — 请参阅[Dell 诊断程序](#)。

**检查软件和硬件冲突** — 请参阅[软件与硬件不兼容的问题](#)。


## 耳机没有声音

**检查耳机电缆的连接** — 确保已将耳机电缆稳固地插入耳机连接器。请参阅[计算机概览](#)。


**调节 Windows 音量控制** — 单击或双击屏幕右下角的扬声器图标。确保音量已经调高并且声音没有被静音。

## 视频和显示器问题

请在完成以下各项检查时填写[诊断程序核对表](#)。

 **警告：** 开始执行本节中的任何步骤之前，请阅读并遵循《产品信息指南》中的安全说明。

### 如果屏幕为黑屏

 **注：** 有关故障排除步骤，请参阅显示器说明文件。

**检查显示器电缆的连接** —

- 1 如果您购买了图形卡，请确保显示器已连接至图形卡。
- 1 确保已正确连接显示器（请参阅计算机附带的《快速参考指南》）。
- 1 如果使用图形延长电缆，并且按下该电缆可以解决问题，则延长电缆有故障。
- 1 交换计算机和显示器的电源电缆，以确定电源电缆是否有故障。
- 1 检查连接器的插针是否弯曲或折断。（显示器电缆连接器通常都有缺失的插针。）

**检查显示器电源指示灯** — 如果电源指示灯不亮，请按下面按钮以确保显示器已打开电源。如果电源指示灯亮起或闪烁，则表明显示器有电。如果电源指示灯闪烁，请按键盘上的任意键或移动鼠标。

**检测电源插座** — 使用其它设备（例如台灯）检测电源插座，确保电源插座能够正常工作。

**检测显示器** — 将可以正常工作的显示器连接至计算机，并尝试使用该显示器。如果新的显示器工作正常，则原来的显示器有故障。

**检查诊断指示灯** — 请参阅[诊断指示灯](#)。

**检查插卡设置** — 进入系统设置程序（请参阅[系统设置程序](#)），确保“**Integrated Devices**”（集成设备）选项下的“**Primary Video Controller**”（主视频控制器）设置正确。对于 AGP 卡，请将“**Primary Video Controller**”（主视频控制器）设置为“AGP”。对于 PCI 卡，请将“**Primary Video Controller**”（主视频控制器）设置为“Auto”（自动）。退出系统设置程序并重新启动计算机。

**运行 Dell 诊断程序** — 请参阅[Dell 诊断程序](#)。

## 如果屏幕显示不清楚

**检查显示器设置** — 有关调节对比度和亮度、为显示器消磁以及运行显示器自测试程序的说明，请参阅显示器说明文件。

**将次低音扬声器移至远离显示器的位置** — 如果您的扬声器系统包括次低音扬声器，请确保将次低音扬声器放置在距离显示器至少 60 cm (2 ft) 远的地方。

**将显示器移至远离外部电源的位置** — 风扇、荧光灯、卤素灯和其它电气设备均会导致屏幕图像“颤动”。关闭附近的设备以检查是否存在干扰。

**调整 Windows 显示设置** —

1. 单击“**Start**”（开始）按钮，单击“**Control Panel**”（控制面板），然后单击“**Appearance and Themes**”（外观和主题）。
2. 单击“**Display**”（显示），并单击“**Settings**”（设置）选项卡。
3. 尝试使用不同的“**Screen resolution**”（屏幕分辨率）和“**Color quality**”（颜色质量）设置。

---

[返回目录页面](#)

[返回目录页面](#)

## Microsoft® Windows® XP 的特性

Dell Precision™ 490 工作站用户指南


- [将信息转移到新计算机](#)
- [切换到 Microsoft® Windows® 经典视图](#)
- [选择墙纸](#)
- [选择屏幕保护程序](#)
- [选择桌面主题](#)
- [创建并排列快捷方式](#)
- [清理桌面向导](#)
- [Internet 连接防火墙](#)
- [设置家庭和办公网络](#)

### 将信息转移到新计算机

Microsoft® Windows® XP 操作系统提供了**文件和设置转移向导**，用于将数据从源计算机转移到新计算机。您可以转移以下数据：

- 1 电子邮件信息
- 1 工具栏设置
- 1 窗口大小
- 1 Internet 书签

您可以通过网络或串行连接将数据传输到新计算机，或者将数据存储在可移动介质（例如可写 CD 或软盘）中以便将其传输到新计算机。

 **注：**您可以通过将串行电缆直接连接至两台计算机的输入/输出 (I/O) 端口从而将信息从旧计算机传输到新计算机。要通过串行连接传输数据，您必须访问“Control Panel”（控制面板）中的“Network Connections”（网络连接）公用程序，并执行其它配置步骤（例如，设置“advanced”[高级] 连接和指定“host”[主机] 计算机和“guest”[客户机] 计算机）。

有关在两台计算机之间设置直接电缆连接的说明，请参阅 Microsoft 知识库文章 #305621（《HOW TO: 在两台 Windows XP 计算机之间建立直接电缆连接》）。某些国家和地区可能无法获得该信息。

要将信息传输到新计算机，您必须运行**文件和设置转移向导**。您可以使用**操作系统 CD** 执行此过程，也可以使用转移向导公用程序创建向导磁盘。

### 使用操作系统 CD 运行文件和设置转移向导

 **注：**此过程需要**操作系统 CD**。此 CD 是可选的，并非所有计算机都附带此 CD。

要准备新计算机以进行文件转移，请：

1. 启动“Files and Settings Transfer Wizard”（文件和设置转移向导）。
2. 系统显示“Files and Settings Transfer Wizard”（文件和设置转移向导）欢迎屏幕时，单击“Next”（下一步）。
3. 在“Which computer is this?”（这是哪台计算机？）屏幕上，单击“New Computer”（新计算机），并单击“Next”（下一步）。
4. 在“Do you have a Windows XP CD?”（您有 Windows XP CD 吗？）屏幕上，单击“I will use the wizard from the Windows XP CD”（我将使用 Windows XP CD 中的向导），并单击“Next”（下一步）。
5. 系统显示“Now go to your old computer”（请转到您的旧计算机）屏幕时，转到您的旧（源）计算机。此时请勿单击“Next”（下一步）。

要复制旧计算机的数据，请：

1. 将 Windows XP 操作系统 CD 放入旧计算机。
2. 在“Welcome to Microsoft Windows XP”（欢迎使用 Microsoft Windows XP）屏幕上，单击“Perform additional tasks”（执行其他任务）。
3. 在“What do you want to do?”（您希望做什么？）下，单击“Transfer files and settings”（转移文件和设置）。
4. 在“Files and Settings Transfer Wizard”（文件和设置转移向导）欢迎屏幕中，单击“Next”（下一步）。
5. 在“Which computer is this?”（这是哪台计算机？）屏幕上，单击“Old Computer”（旧计算机），并单击“Next”（下一步）。
6. 在“Select a transfer method”（选择转移方法）屏幕上，单击您要使用的转移方法。
7. 在“What do you want to transfer?”（要转移哪些项目？）屏幕上，选择要转移的项目，然后单击“Next”（下一步）。

信息复制完成后，系统将显示“Completing the Collection Phase”（正在完成收集阶段）屏幕。



8. 单击 **“Finish”**（完成）。

要将数据转移到新计算机，请：

1. 在新计算机的 **“Now go to your old computer”**（请转到您的旧计算机）屏幕上，单击 **“Next”**（下一步）。
2. 在 **“Where are the files and settings?”**（文件和设置在哪里？）屏幕上，选择您先前选择的设置和文件转移方法，然后单击 **“Next”**（下一步）。  
该向导将读取所收集的文件和设置，并将它们应用至新计算机。  
应用所有设置和文件后，系统将显示 **“Finished”**（完成）屏幕。
3. 单击 **“Finished”**（完成）并重新启动新计算机。

## 运行文件和设置转移向导（不使用操作系统 CD）

要在不使用操作系统 CD 的情况下运行文件和设置转移向导，您必须创建向导磁盘，该磁盘使您可以向可移动介质中创建备份映像文件。

要创建向导磁盘，请使用装有 Windows XP 的新计算机并执行以下步骤：


1. 单击 **“Start”**（开始）按钮。
2. 单击 **“Files and Settings Transfer Wizard”**（文件和设置转移向导）。
3. 系统显示 **“Files and Settings Transfer Wizard”**（文件和设置转移向导）欢迎屏幕时，单击 **“Next”**（下一步）。
4. 在 **“Which computer is this?”**（这是哪台计算机？）屏幕上，单击 **“New Computer”**（新计算机），并单击 **“Next”**（下一步）。
5. 在 **“Do you have a Windows XP CD?”**（您有 Windows XP CD 吗？）屏幕上，单击 **“I want to create a Wizard Disk in the following drive:”**（我要在以下驱动器中创建向导磁盘：），并单击 **“Next”**（下一步）。
6. 插入可移动介质（例如软盘或 CD），并单击 **“OK”**（确定）。
7. 磁盘创建完成并且系统显示 **Now go to your old computer**（请转到您的旧计算机）信息时，请勿单击 **“Next”**（下一步）。
8. 请转至旧计算机。


要复制旧计算机的数据，请：

1. 在旧计算机上，插入向导磁盘。
2. 单击 **“Start”**（开始）按钮，并单击 **“Run”**（运行）。
3. 在 **“Run”**（运行）窗口的 **“Open”**（打开）字段中，找到 **fastwiz** 的路径（在相应的可移动介质上）并单击 **“OK”**（确定）。
4. 在 **“Files and Settings Transfer Wizard”**（文件和设置转移向导）欢迎屏幕中，单击 **“Next”**（下一步）。
5. 在 **“Which computer is this?”**（这是哪台计算机？）屏幕上，单击 **“Old Computer”**（旧计算机），并单击 **“Next”**（下一步）。
6. 在 **“Select a transfer method”**（选择转移方法）屏幕上，单击您要使用的转移方法。
7. 在 **“What do you want to transfer?”**（要转移哪些项目？）屏幕上，选择要转移的项目，然后单击 **“Next”**（下一步）。  
信息复制完成后，系统将显示 **“Completing the Collection Phase”**（正在完成收集阶段）屏幕。
8. 单击 **“Finish”**（完成）。

要将数据转移到新计算机，请：

1. 在新计算机的 **“Now go to your old computer”**（请转到您的旧计算机）屏幕上，单击 **“Next”**（下一步）。
2. 在 **“Where are the files and settings?”**（文件和设置在哪里？）屏幕上，选择您先前选择的设置和文件转移方法，然后单击 **“Next”**（下一步）。按照屏幕上的说明进行操作。  
该向导将读取所收集的文件和设置，并将它们应用至新计算机。  
应用所有设置和文件后，系统将显示 **“Finished”**（完成）屏幕。
3. 单击 **“Finished”**（完成）并重新启动新计算机。


 **注：**有关此过程的详细信息，请在 [dell.support.com](http://dell.support.com) 中搜索文档 #PA1089586（《如何通过 Microsoft® Windows® XP 操作系统将文件从我的旧计算机转移到我的新 Dell 计算机？》）。

 **注：**某些国家和地区可能无法访问 Dell 知识库文档。

---

## 切换到 Microsoft® Windows® 经典视图

您可以更改 Windows 桌面、开始菜单和控制面板的外观，使其更接近早期版本的 Windows 操作系统。

 **注：**本说明文件中的步骤适用于 Windows 默认视图，因此如果您将 Dell™ 计算机设置为 Windows 经典视图，这些步骤可能不适用。

### 桌面

1. 单击“Start”（开始）按钮，并单击“Control Panel”（控制面板）。
2. 在“Pick a category”（选择一个类别）下，单击“Appearance and Themes”（外观和主题）。
3. 在“Pick a task...”（选择一个任务...）下，单击“Change the computer's theme”（更改计算机的主题）。
4. 在“Theme”（主题）下拉式菜单中，单击“Windows Classic”（Windows 经典）。
5. 单击“OK”（确定）。

### 开始菜单

1. 在“Start”（开始）按钮上单击鼠标右键并单击“Properties”（属性）。
2. 单击“Start Menu”（‘开始’菜单）选项卡。
3. 单击“Classic Start Menu”（经典‘开始’菜单）并单击“OK”（确定）。


### 控制面板

1. 单击“Start”（开始）按钮，并单击“Control Panel”（控制面板）。
  2. 在左侧窗格中，单击“Switch to Classic View”（切换到经典视图）。
- 

## 选择墙纸

您可以通过选择墙纸来设置 Windows 桌面的背景颜色和图案。

1. 单击“Start”（开始）按钮，单击“Control Panel”（控制面板），然后单击“Appearance and Themes”（外观和主题）。
2. 在“Pick a task...”（选择一个任务...）下，单击“Change the desktop background”（更改桌面背景）。
3. 在“Display Properties”（显示属性）窗口中，单击以下选项之一：
  - 1 墙纸图像的名称
  - 1 “None”（[无]）— 无墙纸图像
  - 1 “Browse”（浏览）— 从目录中选择墙纸图像

 **注：**您可以选择 HTML 文件或任何图像文件（例如位图或 JPEG 文件）作为墙纸。

4. 要选择墙纸在桌面上的布局，请在“Position”（位置）下拉式菜单中单击以下选项之一：
  - 1 “Tile”（平铺）— 在屏幕中布置图像的多个副本
  - 1 “Center”（居中）— 将图像的单个副本布置在屏幕的中心
  - 1 “Stretch”（拉伸）— 将图像的单个副本布置为适合屏幕的大小

5. 单击 **“OK”（确定）** 接受设置并关闭 **“Display Properties”（显示属性）** 窗口。
- 

## 选择屏幕保护程序

1. 单击 **“Start”（开始）** 按钮，单击 **“Control Panel”（控制面板）**，然后单击 **“Appearance and Themes”（外观和主题）**。
  2. 在 **“Pick a task...”（选择一个任务...）** 下，单击 **“Choose a screen saver”（选择一个屏幕保护程序）**。
  3. 从 **“Screen Saver”（屏幕保护程序）** 下拉式菜单中选择屏幕保护程序，或者单击 **“None”（[无]）**（如果您不想激活屏幕保护程序）。  
如果选择了屏幕保护程序，您可以单击 **“Settings”（设置）** 来更改屏幕保护程序的各种特性。
  4. 单击 **“Preview”（预览）** 运行当前选定的屏幕保护程序，按 <Esc> 键可以取消预览。
  5. 单击 **“OK”（确定）** 接受设置并关闭 **“Display Properties”（显示属性）** 窗口。
- 

## 选择桌面主题

要使用桌面主题来更改桌面的外观并添加声音效果，请：


1. 单击 **“Start”（开始）** 按钮，单击 **“Control Panel”（控制面板）**，然后单击 **“Appearance and Themes”（外观和主题）**。
  2. 在 **“Pick a task...”（选择一个任务...）** 下，单击 **“Change the computer's theme”（更改计算机的主题）**。
  3. 在 **“Display Properties”（显示属性）** 窗口中，从 **“Theme”（主题）** 下拉式菜单中选择主题。
  4. 单击 **“OK”（确定）**。
- 

## 创建并排列快捷方式

快捷方式是桌面上的图标，通过它您可以快速访问可能会经常使用的程序、文件、文件夹和驱动器。

### 创建快捷方式

1. 打开 Windows 资源管理器或 **“My Computer”（我的电脑）**，找到要为其创建快捷方式的文件、程序或驱动器。

 **注：**如果您看不到桌面，请将所有打开的窗口最小化以使桌面可见。

2. 在高亮度显示的项目上单击鼠标右键并将其拖动至 Windows 桌面。
3. 在弹出式菜单中单击 **“Create Shortcut(s) Here”（在此处创建快捷方式）**。

您可以双击显示在桌面上的快捷方式图标以打开该项目。

### 排列快捷方式

要移动快捷方式，请单击快捷方式图标并将其拖动至所需位置。

要一次排列所有快捷方式图标，请：

1. 在 Windows 桌面的闲置区域上单击鼠标右键以显示弹出式菜单。
  2. 指向 **“Arrange Icons By”（排列图标）** 并单击您喜欢的图标排列选项。
- 

## 清理桌面向导

将计算机设置为使用清理桌面向导可以将不常用的程序移到指定的文件夹，该向导在您首次启动计算机的 7 天后运行，此后每 60 天运行一次。移动程序后，**“Start”（开始）** 菜单的外观将随之更改。

要关闭“Desktop Cleanup Wizard”（清理桌面向导），请执行以下操作。

 **注：**您随时可以单击“Run Desktop Cleanup Wizard every 60 days”（每 60 天运行桌面清理向导）下的“Clean Desktop Now”（现在清理桌面）来运行清理桌面向导。

1. 在桌面的闲置区域上单击鼠标右键，并单击“Properties”（属性）。
2. 单击“Desktop”（桌面）选项卡，并单击“Customize Desktop”（自定义桌面）。
3. 单击“Run Desktop Cleanup Wizard every 60 days”（每 60 天运行桌面清理向导）以清除复选标记。
4. 单击“OK”（确定）。

要随时运行清理桌面向导，请：

1. 在桌面的闲置区域上单击鼠标右键，并单击“Properties”（属性）。
2. 单击“Desktop”（桌面）选项卡，并单击“Customize Desktop”（自定义桌面）。
3. 单击“Clean Desktop Now”（现在清理桌面）。
4. 系统显示“Desktop Cleanup Wizard”（清理桌面向导）时，单击“Next”（下一步）。
5. 在快捷方式列表中，取消选择所有要保留在桌面上的快捷方式，然后单击“Next”（下一步）。
6. 单击“Finish”（完成）删除快捷方式，并关闭此向导。

---

## Internet 连接防火墙

将计算机连接至 Internet 后，Internet 连接防火墙可以为计算机提供基本的保护，以防止他人擅自访问计算机。启用用于网络连接的防火墙后，控制面板的“Network Connections”（网络连接）部分将显示带有红色背景的防火墙图标。

请注意，启用 Internet 连接防火墙后仍然需要使用病毒检查软件。

有关详情，请参阅 [Windows 帮助和支持中心](#)。


---

## 设置家庭和办公网络

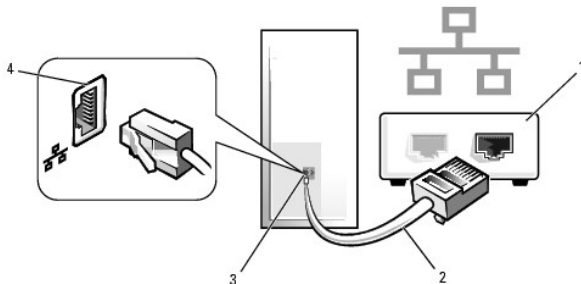
### 连接网络适配器

将计算机连接至网络之前，必须先在计算机中安装网络适配器并连接网络电缆。

要连接网络电缆，请：

 **注：**将网络电缆插入计算机上的网络适配器连接器。请勿将网络电缆插入计算机上的调制解调器连接器。请勿将网络电缆插入墙上的电话插孔。

1. 将网络电缆连接至计算机背面的网络适配器连接器。  
插入电缆直至其卡入到位，然后轻轻拉动电缆以确保其连接稳固。
2. 将网络电缆的另一端连接至网络设备。




1	网络设备
2	网络电缆
3	计算机上的网络适配器连接器
4	网络适配器连接器

## 网络安装向导

Microsoft® Windows® XP 操作系统提供了网络安装向导，用于指导您设置家庭或小型办公室中计算机之间的文件、打印机或 Internet 连接共享。

1. 单击“**Start**”（开始）按钮，指向“**All Programs**”（所有程序）→“**Accessories**”（附件）→“**Communications**”（通讯），然后单击“**Network Setup Wizard**”（网络安装向导）。
2. 在欢迎屏幕上，单击“**Next**”（下一步）。
3. 单击“**Checklist for creating a network**”（创建网络的清单）。

 **注：**选择“**This computer connects directly to the Internet**”（这台计算机直接连接到 Internet）连接方式将启用随 Windows XP 提供的集成防火墙。

4. 完成清单中的步骤和要求的准备工作。
5. 返回网络安装向导，并按照屏幕上的说明进行操作。

---

[返回目录页面](#)